










Содержание

1. Компрессоры		1 стр
2. Модули управления электрические элементы		10 стр
3. Компоненты холодильной системы		38 стр
4. Расходные материалы		64 стр
5. Качество воздуха в помещении		68 стр
6. Системы точного контроля		74 стр
7. Детали вентиляторных доводчиков		83 стр
8. Электродвигатели		95 стр
9. Принадлежности HVAC		97 стр

ГЕРМЕТИЧНЫЕ СПИРАЛЬНЫЕ КОМПРЕССОРЫ

Аксессуары для SM/SZ/CSHN

ОПИСАНИЕ ДЕТАЛИ	НОМЕР ЗАКАЗА
звукоизолятор для cshn 10t	INS0030E
звукоизолятор для cshn 15t	INS0031E
звукоизолятор для sm/sz 100	INS0064E
звукоизолятор для sm/sz 120	INS0065E
звукоизолятор для sm/sz 161	INS0066E
Нагреватель картера 50 Вт 400 В для sm/sz 100 – 120	HTR0116E
Нагреватель картера 50 Вт 400 В для sm/sz 161	HTR0117E
Комплект монтажных амортизаторов — sm/sz 125 – 185	MNT0129E
устройство защиты двигателя 230 В — компрессор sh/sz 180	CNT0334E
устройство защиты двигателя 115/230 В — компрессор sh/sz 240 – 300 – 380	CNT0335E



CSHA — R22

ТИП МОДЕЛИ	ХОЛОДОПРОИЗВОДИТЕЛЬНОСТЬ (кВт) R22 (1)	СОЕДИНЕНИЕ	ЭЛЕКТРОПИТАНИЕ (В/Гц/Ф) (4)	ТРАНСПОРТНЫЙ ВЕС (кг)	ОБЪЕМ МАСЛА (л) (2)	ДИАМЕТР ВПУСКНОГО ОТВЕРСТИЯ	ДИАМЕТР ВЫПУСКНОГО ОТВЕРСТИЯ	ЗВУКОИЗОЛЯТОР (3)	НАГРЕВАТЕЛЬ КАРТЕРА (3)	АРТ ЗАКАЗА
CSHA 10T	30,1	ПРИПАЯННЫЕ	400/50/3	78,0	3,8	1" 3/8	7/8"	INS0030E	HTR0116E	COM0754E
CSHA 15T	45,5	ПРИПАЯННЫЕ	400/50/3	103,0	6,6	1" 5/8	1" 1/8	INS0031E	HTR0117E	COM0755E

(1) Рабочий режим при темп. конденсации 54,4 °С, темп. испарения 7,2 °С, при переохлаждении 8,3 °С, перегреве 11,1 °С (условия ARI) и 50 Гц, для 60 Гц умножьте теплопроизводительность на 1,2.

(2) Компрессоры поставляются с маслом (масло: см. таблицы масел).

(3) См. таблицу «Принадлежности CSHA».

(4) Электропитание: в случае 400/50/3 эксплуатация возможна при 460/60/3.

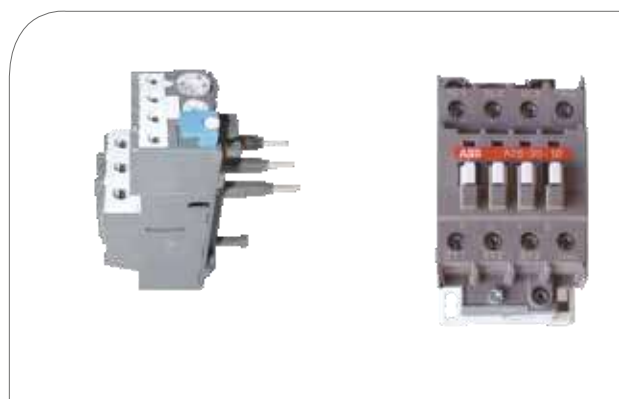
При оформлении заказа указывайте модельный и серийный номер оборудования



ГЕРМЕТИЧНЫЕ СПИРАЛЬНЫЕ КОМПРЕССОРЫ

КОНТАКТОРЫ CSNA И РЕЛЕ ПЕРЕГРУЗКИ

КОМПРЕССОР	КОНТАКТОРЫ — РЕЛЕ ПЕРЕГРУЗКИ	НОМЕР МОДЕЛИ	АРТ. ЗАКАЗА
CSNA10	КОНТАКТОР	LC1D	CTR0058E
CSNA10	РЕЛЕ ПЕРЕГРУЗКИ	LR2D	RLY0102E
CSNA10	КОНТАКТОР	3RT	CTR0299E
CSNA10	РЕЛЕ ПЕРЕГРУЗКИ	3RU	RLY0308E
CSNA10	КОНТАКТОР	206280	CTR0269E
CSNA10	РЕЛЕ ПЕРЕГРУЗКИ	14016	RLY0297E
CSNA15	РЕЛЕ ПЕРЕГРУЗКИ	LR2D	RLY0109E
CSNA15	КОНТАКТОР	3RT	CTR0300E
CSNA15	РЕЛЕ ПЕРЕГРУЗКИ	3RU	RLY0309E
CSNA15	КОНТАКТОР	208180	CTR0272E
CSNA15	РЕЛЕ ПЕРЕГРУЗКИ	140051	RLY0299E



НАГРЕВАТЕЛИ КАРТЕРА CSNA

ТИП	МОЩНОСТЬ(Вт)	НАПРЯЖЕНИЕ (В)	ДИАМЕТР (ММ)	ДЛИНА КАБЕЛЯ (М)	АРТ. ЗАКАЗА
КОЛЬЦО	50	380	254	1,5	HTR0116E
КОЛЬЦО	50	380	317	1,5	HTR0117E

При оформлении заказа указывайте модельный и серийный номер оборудования



ГЕРМЕТИЧНЫЕ СПИРАЛЬНЫЕ КОМПРЕССОРЫ

CSHD — R410A

ТИП МОДЕЛИ	СОЕДИНЕНИЕ	ХОЛОДОПРОИЗВОДИТЕЛЬНОСТЬ (КВТ) (1)	ЭЛЕКТРОПИТАНИЕ (В/Гц/Ф) (4)	ТРАНСПОРТНЫЙ ВЕС (КГ)	ОБЪЕМ МАСЛА (Л) (2)	ДИАМЕТР ВПУСКНОГО ОТВЕРСТИЯ	ДИАМЕТР ВЫПУСКНОГО ОТВЕРСТИЯ	УСТРОЙСТВО ЗАЩИТЫ ДВИГАТЕЛЯ (3)	АРТ. ЗАКАЗА
CSHD 092K0A00	ПРИПАЯННЫЕ	22,3	380 – 415/50/3	58,0	3,0	1" 1/8	7/8"	—	COM9111E
CSHD 110K0A00	ПРИПАЯННЫЕ	26,85	380 – 415/50/3	64,0	3,3	1" 1/8	7/8"	—	COM9121E
CSHD 10 T	ПРИПАЯННЫЕ	30,0	380 – 415/50/3	64,0	3,3	1" 3/8	7/8"	CNT0334E	COM9131E
CSHD 142K0A00	ПРИПАЯННЫЕ	34,7	380 – 415/50/3	58,0	3,3	1" 1/8	7/8"	—	COM9141E
CSHD 13 T	ПРИПАЯННЫЕ	38,8	380 – 415/50/3	69,0	3,3	1" 3/8	7/8"	CNT0335E	COM9151E
CSHD 15 T	ПРИПАЯННЫЕ	44,65	380 – 415/50/3	71,5	3,6	1" 3/8	7/8"	CNT0335E	COM9161E

(1) Рабочий режим при темп. конденсации 54,4 °С, темп. испарения 7,2 °С, при переохлаждении 8,3 °С, перегреве 11,1 °С (условия ARI) и 50 Гц. для 60 Гц умножьте теплопроизводительность на 1,2.

(2) Компрессоры поставляются с маслом (масло: см. таблицы масел).

(3) См. таблицу «Принадлежности SM/SZ/CSHN».

(4) Электропитание: в случае 380/415/50/3 эксплуатация возможна при 460/60/3.



CSHN — R134A/R407C

ТИП МОДЕЛИ	СОЕДИНЕНИЕ	ХОЛОДОПРОИЗВОДИТЕЛЬНОСТЬ(КВТ) R134A (1)	ХОЛОДОПРОИЗВОДИТЕЛЬНОСТЬ(КВТ) R407C (1)	ЭЛЕКТРОПИТАНИЕ (В/Гц/Ф) (4)	ТРАНСПОРТНЫЙ ВЕС (КГ)	ОБЪЕМ МАСЛА (Л) (2)	ДИАМЕТР ВПУСКНОГО ОТВЕРСТИЯ	ДИАМЕТР ВЫПУСКНОГО ОТВЕРСТИЯ	ЗВУКОИЗОЛЯТОР	НАГРЕВАТЕЛЬКАРТЕРА (3)	АРТ. ЗАКАЗА
CSHN 10 T	ПРИПАЯННЫЕ	20,7	33,7	400/50/3	80,0	3,8	1" 3/8	7/8"	INS0030E	HTR0116E	COM0756E
CSHN 15 T	ПРИПАЯННЫЕ	30,4	50,9	400/50/3	103,0	6,6	1" 5/8	1" 1/8	INS0031E	HTR0117E	COM0757E

(1) Рабочий режим при темп. конденсации 54,4 °С, темп. испарения 7,2 °С, при переохлаждении 8,3 °С, перегреве 11,1 °С (условия ARI) и 50 Гц. для 60 Гц умножьте теплопроизводительность на 1,2.

(2) Компрессоры поставляются с маслом (масло: см. таблицы масел).

(3) См. таблицу «Принадлежности CSNA».

(4) Электропитание: в случае 400/50/3 эксплуатация возможна при 460/60/3.

При оформлении заказа указывайте модельный и серийный номер оборудования



ГЕРМЕТИЧНЫЕ СПИРАЛЬНЫЕ КОМПРЕССОРЫ

CSHN — R410A

МОДЕЛИ	СОЕДИНЕНИЕ	ХОЛОДОПРОИЗВОДИТЕЛЬНОСТЬ (КВТ) (1)	ЭЛЕКТРОПИТАНИЕ (В/Гц/Ф) (3)	ТРАНСПОРТНЫЙ ВЕС (КГ)	ОБЪЕМ МАСЛА (Л) (2)	ДИАМЕТР ВПУСКНОГО ОТВЕРСТИЯ	ДИАМЕТР ВЫПУСКНОГО ОТВЕРСТИЯ	УСТРОЙСТВО ЗАЩИТЫ ДВИГАТЕЛЯ (3)	АРТ. ЗАКАЗА
CSHD 092K0A00	ПРИПАЯННЫЕ	22,3	380 – 415/50/3	58,0	3,0	1" 1/8	7/8"	—	COM9111E
CSHD 110K0A00	ПРИПАЯННЫЕ	26,85	380 – 415/50/3	64,0	3,3	1" 1/8	7/8"	—	COM9121E
CSHD 10 T	ПРИПАЯННЫЕ	30,0	380 – 415/50/3	64,0	3,3	1" 3/8	7/8"	CNT0334E	COM9131E
CSHD 142K0A00	ПРИПАЯННЫЕ	34,7	380 – 415/50/3	58,0	3,3	1" 1/8	7/8"	—	COM9141E

ZR — R22/R134A/R407C

МОДЕЛИ	ХЛАДАГЕНТ	СОЕДИНЕНИЕ	ХОЛОДОПРОИЗВОДИТЕЛЬНОСТЬ (КВТ) (1)	ЭЛЕКТРОПИТАНИЕ (В/Гц/Ф) (3)	ТРАНСПОРТНЫЙ ВЕС (КГ)	ОБЪЕМ МАСЛА (Л)	ДИАМЕТР ВПУСКНОГО ОТВЕРСТИЯ	ДИАМЕТР ВЫПУСКНОГО ОТВЕРСТИЯ	НАГРЕВАТЕЛИ КАРТЕРА (2)	АРТ. ЗАКАЗА
ZR 22 K 3 E	R22-R134A-R407C	ПРИПАЯННЫЕ	5,4/3,14/4,51	230/50/1	24,0	0,7	3/4"	1/2"	HTR0120E	COM0642E
ZR 28 K 3 E	R22-R134A-R407C	ПРИПАЯННЫЕ	7,0/4,12/5,78	230/50/1	25,0	0,7	3/4"	1/2"	HTR0120E	COM0643E
ZR 34 K 3 E	R22-R134A-R407C	ПРИПАЯННЫЕ	8,3/4,8/6,86	230/50/1	26,0	0,9	3/4"	1/2"	HTR0120E	COM0644E
ZR 34 K 3	R22-R134A-R407C	ПРИПАЯННЫЕ	8,3/4,8/6,86	400/50/3	26,0	0,9	3/4"	1/2"	HTR0121E	COM0659E
ZR 40 K 3 E	R22-R134A-R407C	ПРИПАЯННЫЕ	9,8/5,59/8,04	230/50/1	27,0	1,0	3/4"	1/2"	HTR0120E	COM0645E
ZR 40 K 3 E	R22-R134A-R407C	ПРИПАЯННЫЕ	9,8/5,59/8,04	400/50/3	27,0	1,0	3/4"	1/2"	HTR0121E	COM0648E
ZR 49 K 3 E	R22-R134A-R407C	ПРИПАЯННЫЕ	11,5/6,9/10	230/50/1	25,0	1,1	7/8"	1/2"	HTR0121E	COM0646E
ZR 49 K 3 E	R22-R134A-R407C	ПРИПАЯННЫЕ	11,5/6,9/10	400/50/3	37,0	1,1	7/8"	1/2"	HTR0121E	COM0649E
ZR 61 K C E	R22-R134A-R407C	ПРИПАЯННЫЕ	14,8/8,9/12,98	400/50/3	38,0	1,8	7/8"	1/2"	HTR0121E	COM0650E
ZR 72 K C E	R22-R134A-R407C	ПРИПАЯННЫЕ	17,6/10,29/14,5	400/50/3	45,0	1,8	7/8"	1/2"	HTR0121E	COM0651E
ZR 90 K 3 E	R22-R134A-R407C	Rotalock	20,9/13,0/20,7	400/50/3	91,0	4,0	1" 1/8	3/4"	HTR0121E	COM0652E
ZR 11 M 3 E	R22-R134A-R407C	Rotalock	24,9/16,0/24,9	400/50/3	91,0	4,0	1" 1/8	3/4"	HTR0121E	COM0653E
ZR 11 M 3 E	R22-R134A-R407C	ПРИПАЯННЫЕ	24,9/16,0/24,9	400/50/3	91,0	4,0	1" 1/8	3/4"	HTR0121E	COM0702E
ZR 12 M 3 E	R22-R134A-R407C	Rotalock	29,0/18,5/29,0	400/50/3	92,0	4,0	1" 1/8	7/8"	HTR0121E	COM0654E
ZR 12 M 3 E	R22-R134A-R407C	ПРИПАЯННЫЕ	29,0/18,5/29,0	400/50/3	92,0	4,0	1" 1/8	7/8"	HTR0121E	COM0703E
ZR 16 M 3 E	R22-R134A-R407C	Rotalock	35,6/22,8/35,6	400/50/3	98,0	4,0	1" 1/8	7/8"	HTR0121E	COM0655E
ZR 19 M 3 E	R22-R134A-R407C	Rotalock	41,5/36,8/39,5	400/50/3	119,0	4,1	2" 1/4	1" 3/4	—	COM0758E
ZR 250 K C E	R22-R134A-R407C	Rotalock	54,0/35,5/52,2	400/50/3	154,0	4,7	2" 1/4	1" 3/4	—	COM0706E
ZR 310 K C E	R22-R134A-R407C	Rotalock	67,0/44,0/65,0	400/50/3	176,0	5,9	2" 1/4	1" 3/4	—	COM0707E
ZR 380 K C E	R22-R134A-R407C	Rotalock	83,0/55,5/81,7	400/50/3	176,0	6,3	2" 1/4	1" 3/4	—	COM0759E

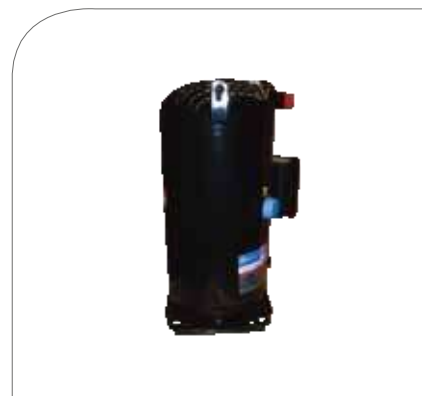
(1) Рабочий режим при темп. конденсации 54,4 °С, темп. испарения 7,2 °С, при переохлаждении 8,3 °С, перегреве 11 °С (условия ARI) и 50 Гц, для 60 Гц умножьте теплопроизводительность на 1,2.

(2) См. таблицу «Принадлежности ZR».

Масло: см. таблицы масла.

(3) Электропитание: в случае 400/50/3 эксплуатация возможна при 460/60/3.

При оформлении заказа указывайте модельный и серийный номер оборудования.



ГЕРМЕТИЧНЫЕ СПИРАЛЬНЫЕ КОМПРЕССОРЫ

ZR — R410A

МОДЕЛИ	ХОЛОДОПРОИЗВОДИТЕЛЬНОСТЬ (КВТ) (1)	ЭЛЕКТРОПИТАНИЕ (В/Гц/Ф)	ТРАНСПОРТНЫЙ ВЕС (КГ)	ОБЪЕМ МАСЛА (Л)	ДИАМЕТР ВПУСКНОГО ОТВЕРСТИЯ	ДИАМЕТР ВЫПУСКНОГО ОТВЕРСТИЯ	НАГРЕВАТЕЛЬ КАРТЕРА (2)	АРТ. ЗАКАЗ
ZR 23 K3E	5,0	220 – 240/50/1	40,0	1,1	3/4"	1/2"	HTR0120E	COM0621E
ZR 26 K3E	5,4	220 – 240/50/1	40,0	1,1	3/4"	1/2"	HTR0120E	COM0622E

(1) Рабочий режим при темп. конденсации 54,4 °С, темп. испарения 7,2 °С, при переохлаждении 8,3 °С, перегреве 11,1 °С (условия ARI).

(2) См. таблицу «Принадлежности ZR».

Компрессор поставляется с заправкой маслом.

Припаянный фитинг.

Аксессуары ZR

ОПИСАНИЕ ДЕТАЛИ	АРТ. ЗАКАЗА
Нагреватель картера 40 Вт 240 В	HTR0120E
Нагреватель картера 70 Вт 240 В	HTR0121E
Компрессор с уплотняющим амортизатором	GRM00242

При оформлении заказа указывайте модельный и серийный номер оборудования.



ГЕРМЕТИЧНЫЕ СПИРАЛЬНЫЕ КОМПРЕССОРЫ

ZB — R134A

МОДЕЛИ	ХЛАДАГЕНТ	СОЕДИНЕНИЕ	ДИАМЕТР ВПУСКНОГО ОТВЕРСТИЯ Rotalock	ДИАМЕТР ВЫПУСКНОГО ОТВЕРСТИЯ Rotaloc	ХОЛОДОПРОИЗВОДИТЕЛЬНОСТЬ (кВт) (1)*	ЭЛЕКТРОПИТАНИЕ (В/Гц/Ф) (2)	ТРАНСПОРТНЫЙ ВЕС (кг)	ОБЪЕМ МАСЛА (л) (2)	ДИАМЕТР ВПУСКНОГО ОТВЕРСТИЯ	ДИАМЕТР ВЫПУСКНОГО ОТВЕРСТИЯ	АРТ. ЗАКАЗА
ZB 30 KCE PFJ 551	R134a	Rotalock	1" 1/4	1"	3,9	220 – 240/50/1	35,4	1,9	1" 1/4	1"	COM0815E
ZB 45 KCE TFD 551	R134a	Rotalock	1" 1/4	1"	5,8	380 – 420/50/3	39,0	1,9	1" 1/4	1"	COM0817E
ZB 19 KCE PFJ 551	R134a	Rotalock	1" 1/4	1"	2,3	220 – 240/50/1	27,2	1,5	1" 1/4	1"	COM0818E

HLH/HLJ/SSA/SXA/SXE — R410A

МОДЕЛИ HLH	СОЕДИНЕНИЕ	ХОЛОДОПРОИЗВОДИТЕЛЬНОСТЬ (кВт) (1)	ЭЛЕКТРОПИТАНИЕ (В/Гц/Ф) (2)	ТРАНСПОРТНЫЙ ВЕС (кг)	ОБЪЕМ МАСЛА (л)	ДИАМЕТР ВПУСКНОГО ОТВЕРСТИЯ	ДИАМЕТР ВЫПУСКНОГО ОТВЕРСТИЯ	АРТ. ЗАКАЗА
061T 4LC6 HLJ	припаянные	13,2	380 – 415/3/50	37,2	2,0	7/8"	1/2"	COM0819E
072T 4LC6	припаянные	15,8	380 – 415/3/50	37,2	2,0	7/8"	1/2"	COM0820E
SSA067A4BPZ	припаянные	16,4	460/60/3	40	—	7/8"	1/2"	COM08838
SSA083A4BPZ	припаянные	20,2	460/60/3	46	—	7/8"	1/2"	COM08847
SSA076A4BPZ	припаянные	18,46	460/60/3	39	—	7/8"	1/2"	COM09636
SXA044B4BPZ	припаянные	10,5	460/60/3	34	—	7/8"	1/2"	COM10038
SXA051B4BPZ	припаянные	12,6	460/60/3	42	—	7/8"	1/2"	COM09550
SXA054B4BPA	припаянные	14,65	460/60/3	35	—	7/8"	1/2"	COM10053
SXE042B4BPZ	припаянные	10,25	460/60/3	4,5	—	7/8"	1/2"	COM10720

(1) Рабочий режим при темп. конденсации 54,4 °С, темп. испарения 7,2 °С, при переохлаждении 8,3 °С, перегреве 11,1 °С (условия ARI).

Компрессор поставляется с заправкой маслом.

(1) Рабочий режим при темп. конденсации 54,4 °С, темп. испарения 7,2 °С, при переохлаждении 8,3 °С, перегреве 11,1 °С (условия ARI) и 50 Гц, для 60 Гц умножьте теплопроизводительность на 1,2.

(2) Электропитание: в случае 400/50/3 эксплуатация возможна при 460/60/3.

При оформлении заказа указывайте модельный и серийный номер оборудования.



ПОЛУГЕРМЕТИЧНЫЕ ВИНТОВЫЕ КОМПРЕССОРЫ

СННН/СННВ/СННР — R134A/R22

МОДЕЛЬ	ЗАПУСК	ХЛАДАГЕНТ	ХОЛОДОПРОИЗВОДИТЕЛЬНОСТЬ (кВт) (1)	ТРАНСПОРТНЫЙ ВЕС (КГ)	АРТ. ЗАКАЗА
СННН035	ПУСКАТЕЛЬ С ЧАСТИЧНОЙ НАГРУЗКОЙ ОБМОТОК	R134A/R22	85,1	300	СOM0422E
СННН035	ЗВЕЗДА/ТРЕУГОЛЬНИК	R134A/R22	85,1	300	СOM0425E
СННН040	ПУСКАТЕЛЬ С ЧАСТИЧНОЙ НАГРУЗКОЙ ОБМОТОК	R134A/R22	100,1	340	СOM0423E
СННН040	ЗВЕЗДА/ТРЕУГОЛЬНИК	R134A/R22	100,1	340	СOM0426E
СННН050	ПУСКАТЕЛЬ С ЧАСТИЧНОЙ НАГРУЗКОЙ ОБМОТОК	R134A/R22	127,3	350	СOM0424E
СННН050	ЗВЕЗДА/ТРЕУГОЛЬНИК	R134A/R22	127,3	350	СOM0398E
СННН060	ПУСКАТЕЛЬ С ЧАСТИЧНОЙ НАГРУЗКОЙ ОБМОТОК	R134A/R22	150,3	365	СOM0427E
СННН060	ЗВЕЗДА/ТРЕУГОЛЬНИК	R134A/R22	150,3	365	СOM0399E
СННВ070	ПУСКАТЕЛЬ С ЧАСТИЧНОЙ НАГРУЗКОЙ ОБМОТОК	R134A/R22	187,8	430	СOM0419E
СННВ070	ЗВЕЗДА/ТРЕУГОЛЬНИК	R134A/R22	187,8	430	СOM0379E
СННВ070	ПУСКАТЕЛЬ С ЧАСТИЧНОЙ НАГРУЗКОЙ ОБМОТОК	R134A	135,0	425	СOM0552E
СННВ085	ПУСКАТЕЛЬ С ЧАСТИЧНОЙ НАГРУЗКОЙ ОБМОТОК	R134A/R22	210,4	500	СOM0420E
СННВ085	ЗВЕЗДА/ТРЕУГОЛЬНИК	R134A/R22	210,4	500	СOM0380E
СННВ100	ПУСКАТЕЛЬ С ЧАСТИЧНОЙ НАГРУЗКОЙ ОБМОТОК	R134A/R22	253,2	530	СOM0421E
СННВ100	ЗВЕЗДА/ТРЕУГОЛЬНИК	R134A/R22	253,2	530	СOM0381E
СННВ100	ПУСКАТЕЛЬ С ЧАСТИЧНОЙ НАГРУЗКОЙ ОБМОТОК	R134A	190,0	515	СOM0565E
СННР K2	ЗВЕЗДА/ТРЕУГОЛЬНИК	R134A	120,0	390	СOM0682E
СННР L1	ЗВЕЗДА/ТРЕУГОЛЬНИК	R134A	150,0	425	СOM0683E
СННР K1	ЗВЕЗДА/ТРЕУГОЛЬНИК	R134A	105	390	СOM0681E
СННР L2	ЗВЕЗДА/ТРЕУГОЛЬНИК	R134A	180	425	СOM0684E
СННРM1	ЗВЕЗДА/ТРЕУГОЛЬНИК	R134A	210	570	СOM0677E
СННР M2	ЗВЕЗДА/ТРЕУГОЛЬНИК	R134A	255	570	СOM0678E
СННР N1	ЗВЕЗДА/ТРЕУГОЛЬНИК	R134A	300	720	СOM0679E
СННР N2	ЗВЕЗДА/ТРЕУГОЛЬНИК	R134A	360	720	СOM0680E
СННР M1 LoVi	ЗВЕЗДА/ТРЕУГОЛЬНИК	R134A	210	570	СOM0807E
СННР M2-Lo Vi	ЗВЕЗДА/ТРЕУГОЛЬНИК	R134A	255	570	СOM0808E
СННР N1 LoVi	ЗВЕЗДА/ТРЕУГОЛЬНИК	R134A	300	720	СOM0809E
СННР N2-Lo Vi	ЗВЕЗДА/ТРЕУГОЛЬНИК	R134A	360	720	СOM0810E
СННР K1 Lo Vi	ЗВЕЗДА/ТРЕУГОЛЬНИК	R134A	105	390	СOM0811E
СННР K2 Lo Vi	ЗВЕЗДА/ТРЕУГОЛЬНИК	R134A	120	390	СOM0812E
СННР L1-Lo Vi	ЗВЕЗДА/ТРЕУГОЛЬНИК	R134A	150	425	СOM0813E
СННР L2 Lo Vi	ЗВЕЗДА/ТРЕУГОЛЬНИК	R134A	180	425	СOM0814E

(1) Рабочий режим при темп. конденсации 50 °С, темп. испарения 3 °С, при переохлаждении 12 °С, перегреве 3 °С, плавно.
Плавная постоянная регулировка производительности 20–100 % Электропитание: 400 В/50 Гц/трехфазный ток или 460 В/50 Гц/трехфазный ток.

При оформлении заказа указывайте модельный и серийный номер оборудования.



РЕМОНТНЫЕ КОМПЛЕКТЫ СННВ/Р

ОПИСАНИЕ ДЕТАЛИ	ИСПОЛЬЗУЕТСЯ НА	АРТ. ЗАКАЗА
Разгрузочное устройство комплекта поршней	СННВ070	PST00113 + RNG01406 + GKT03232
Разгрузочное устройство комплекта поршней	СННВ085	PST00114 + RNG01410 + GKT03229
Разгрузочное устройство комплекта поршней	СННВ100	PST00115 + RNG01410 + GKT03229
Байпасный комплект манжетных уплотнений	СННВ100	KIT06282
Комплект; починка запорного клапана внутри компрессора	СННВ085/100	KIT02309
Комплект запорного клапана линии нагнетания	СННР ALL SIZES	KIT08032
Комплект, клемма	СННР К1/К2 L1/L2	KIT1395E
Комплект, клеммная коробка	СННР М1/М2 N1/Н2	KIT1392E



ДЕТАЛИ ДЛЯ ВИНТОВЫХ КОМПРЕССОРОВ

ОПИСАНИЕ ДЕТАЛИ	КОМПРЕССОР	АРТ. ЗАКАЗА
Комплект модернизации колодки зажимов — компрессор СННВ	Все	KIT0945E
Комплект модернизации колодки зажимов — компрессор СННС	Все	KIT06841
Нагреватель картера	СННВ	НТR02047

При оформлении заказа указывайте модельный и серийный номер оборудования.



ПОЛУГЕРМЕТИЧНЫЕ ВИНТОВЫЕ КОМПРЕССОРЫ

ДЕТАЛИ ДЛЯ ТЕХНИЧЕСКОГО ОБСЛУЖИВАНИЯ ВИНТОВЫХ КОМПРЕССОРОВ

НАИМЕНОВАНИЕ	ТИП КОМПРЕССОРА	КОЛИЧЕСТВО КОНТУРОВ/ КОМПРЕССОРОВ	ХЛАДАГЕНТ	АРТ. ФИЛЬТРОВ ХЛАДАГЕНТА	АРТИКУЛЫ ФИЛЬТРОВ МАСЛА	АРТИКУЛЫ САЛЬНИКОВ МАСЛЯНОГО ФИЛЬТРА
RTAB 108/109/110	IS CHNB	1 контур с 1 компрессором	R22/R134A/R404A	COR0007E	ELM01042/ELM0016E	RNG01248/RNG0201E
RTAA/B 213/214/215/216/217	IS CHNB	2 контура с 1 компрессором	R22/R134A/R404A	COR0007E	ELM01042/ELM0016E	RNG01248/RNG0201E
RTAA/B 207/209/210/211/212	GP1 CHHN	2 контура с 1 компрессором	R22/R134A/R404A	COR0007E	FLR01353	GKT03826
RTAB 220	GP1 CHHN	2 контура с 2 компрессорами	R22/R134A/R404A	COR0007E	FLR01353	GKT03826
RTAA 322/324/328	IS CHNB	1 контур с 1 компрессором и 1 контур с 2 компрессорами	R22/R404A	COR0007E	ELM01042/ELM0016E	RNG01248/RNG0201E
RTAA 430/432/434	IS CHNB	2 контура с 2 компрессорами	R22/R134A/R404A	COR0007E	ELM01042/ELM0016E	RNG01248/RNG0201E
RTXA 209/210/211/212	GP1	2 контура с 1 компрессором	R22	COR0007E	FLR01353	GKT03826
RTRA 107	GP1 CHHN	1 контур с 1 компрессором	R22/R134A/R404A	COR0007E	FLR01353	GKT03826
RTRA 108/109/110	IS CHNB	1 контур с 1 компрессором	R22/R134A/R404A	COR0007E	ELM01042/ELM0016E	RNG01248/RNG0201E
RTAC 130 TO 200	GP2 CHHP	2 контура с 1 компрессором	R134A	KIT07614	FLR03434	GKT03852 + RNG01697 + RNG0208E + PLU00900
RTAC 230/240/250/275/300	GP2 CHHP	1 контур с 1 компрессором и 1 контур с 2 компрессорами	R134A	KIT07614	FLR03434	GKT03852 + RNG01697 + RNG0208E + PLU00900
RTAC 300/350/400	GP2 CHHP	2 контура с 2 компрессорами	R134A	KIT07614	FLR03434	GKT03852 + RNG01697 + RNG0208E + PLU00900
RTAD	GP2 CHHP	2 контура с 1 компрессором	R134A	KIT07614	FLR03434	GKT03852 + RNG01697 + PLU00900
RTWA/RTUA 108/109/110	IS CHNB	1 контур с 1 компрессором	R22/R134A/R404A	COR0007E	ELM01042/ELM0016E	RNG01248/RNG0201E
RTWA/RTUA 207/209/211/212	GP1 CHHN	2 контура с 1 компрессором	R22/R134A/R404A	COR0007E	FLR01353	GKT03826
RTWA/RTUA 213/215/216/217	IS CHNB	2 контура с 1 компрессором	R22/R134A/R404A	COR0007E	ELM01042/ELM0016E	RNG01248/RNG0201E
RTWB/RTUB	GP2 CHHP	2 контура с 1 компрессором	R134A	KIT07614	FLR03434	GKT03852 + RNG01697 + PLU00900
RTHA 130**	CHNA 120	1 контур с 1 компрессором	R22/R134A	FLR00779/RNG01410	ИСПОЛНЕНИЕ А/В: FLR00779 ИСПОЛНЕНИЕ С: ELM01042	ИСПОЛНЕНИЕ А/В: RNG01410 ИСПОЛНЕНИЕ С: RNG01248
RTHA 150**	CHNA 140	1 контур с 1 компрессором	R22/R134A	FLR00779/RNG01410	ИСПОЛНЕНИЕ А/В: FLR00779 ИСПОЛНЕНИЕ С: ELM01042	ИСПОЛНЕНИЕ А/В: RNG01410 ИСПОЛНЕНИЕ С: RNG01248
RTHA 180**	CHNA 170	1 контур с 1 компрессором	R22/R134A	FLR00779/RNG01410	ИСПОЛНЕНИЕ А/В: FLR00779 ИСПОЛНЕНИЕ С: ELM01042	ИСПОЛНЕНИЕ А/В: RNG01410 ИСПОЛНЕНИЕ С: RNG01248
RTHA 215**	CHNA 200	1 контур с 1 компрессором	R22/R134A	FLR00779/RNG01410	ИСПОЛНЕНИЕ А/В: FLR00779 ИСПОЛНЕНИЕ С: ELM01042	ИСПОЛНЕНИЕ А/В: RNG01410 ИСПОЛНЕНИЕ С: RNG01248
RTHA 255**	CHNA 240	1 контур с 1 компрессором	R22/R134A	FLR03018/RNG01157	ИСПОЛНЕНИЕ А/В: FLR00779 ИСПОЛНЕНИЕ С: ELM01042	ИСПОЛНЕНИЕ А/В: RNG01410 ИСПОЛНЕНИЕ С: RNG01248
RTHA 300**	CHNA 280	1 контур с 1 компрессором	R22/R134A	FLR03018/RNG01157	ИСПОЛНЕНИЕ А/В: FLR00779 ИСПОЛНЕНИЕ С: ELM01042	ИСПОЛНЕНИЕ А/В: RNG01410 ИСПОЛНЕНИЕ С: RNG01248
RTHA 380**	CHNA 340	1 контур с 1 компрессором	R22/R134A	FLR00952/RNG01230	ИСПОЛНЕНИЕ А/В: FLR00779 ИСПОЛНЕНИЕ С: ELM01042	ИСПОЛНЕНИЕ А/В: RNG01410 ИСПОЛНЕНИЕ С: RNG01248
RTHA 450**	CHNA 400	1 контур с 1 компрессором	R22/R134A	FLR00952/RNG01230	ИСПОЛНЕНИЕ А/В: FLR00779 ИСПОЛНЕНИЕ С: ELM01042	ИСПОЛНЕНИЕ А/В: RNG01410 ИСПОЛНЕНИЕ С: RNG01248
RTHB 130 TO 300	CHNA	1 контур с 1 компрессором	R22	FLR03018/RNG01157	ELM01042	RNG01248
RTHB 380/450	CHNA	1 контур с 1 компрессором	R22	FLR00952/RNG01230	ELM01042	RNG01248
RTHC***	CHNC	1 контур с 1 компрессором	R134A	ИСПОЛНЕНИЕ А: ELM01405 ИСПОЛНЕНИЕ В: ELM0017E	ИСПОЛНЕНИЕ А: ELM01405 ИСПОЛНЕНИЕ В: ELM0017E	ИСПОЛНЕНИЕ А/В: RNG0201E
RTHD	CHNC	1 контур с 1 компрессором	R134A	ELM0017E + RNG0201E	ELM0017E + RNG0201E	RNG0201E

При оформлении заказа указывайте модельный и серийный номер оборудования.

РАЗМЫКАЮЩИЕ ПЕРЕКЛЮЧАТЕЛИ

SIRCO/FUSERBLOC (400 В МАКС. — 3 ФАЗЫ)

МОДЕЛЬ	РАЗМЕРЫ ПРЕДОХРАНИТЕЛЯ И НЕОБХОДИМОЕ КОЛИЧЕСТВО	НОМИНАЛЬНОЕ ЗНАЧЕНИЕ (АМПЕР)	ТИП	АРТ. ЗАКАЗА
26033006+29990012	—	63	SIRCo	SWT0216E
26033008+29990012	—	80	SIRCo	SWT0217E
26033010+29990012	—	100	SIRCo	SWT0218E
260 R3013	—	125	SIRCo	SWT0175E
260 R3016	—	160	SIRCo	SWT0219E
260 R3025	—	250	SIRCo	SWT0176E
260 R3040	—	400	SIRCo	SWT0177E
260 R3063	—	630	SIRCo	SWT0179E
260 R3080	—	800	SIRCo	SWT0180E
260 R3100	—	1 000	SIRCo	SWT0086E
260 R3120	—	1 250	SIRCo	SWT0081E
36 T43005	Картридж 14 X 51	50	FUSERBLOC	SWT0223E
361 R3012	Размер 0 (x3)	125	FUSERBLOC	SWT0206E
36 T43016	Размер 0 (x3)	160	FUSERBLOC	SWT0207E
36 T39626	Размер 1 (x3)	250	FUSERBLOC	SWT0226E
36 T43039	Размер 2 (x3)	400	FUSERBLOC	SWT0204E



OT (400 В МАКС. — 3 ФАЗЫ)

МОДЕЛЬ	НОМИНАЛЬНОЕ ЗНАЧЕНИЕ (АМПЕР)	АРТ. ЗАКАЗА
OT32 ET3	32	SWT0222E
OT63 ET3	63	SWT0231E
OT80 ET3	80	SWT0232E
OT125 ET3	125	SWT0233E



РАЗМЫКАЮЩИЕ ПЕРЕКЛЮЧАТЕЛИ

ПЛАВКИЕ ПРЕДОХРАНИТЕЛИ

МОДЕЛЬ	УПАКОВКА	НОМИНАЛ ПРЕДОХРАНИТЕЛЯ	ЗАДАННОЕ ЗНАЧЕНИЕ (А)	АРТ ЗАКАЗА
66010016	Комплект из 3 предохранителей	0	16	FUS0145E
66010032	Комплект из 3 предохранителей	0	32	FUS0137E
66930040	Комплект из 3 предохранителей	0	40	FUS0144E
66010050	Комплект из 3 предохранителей	0	50	FUS0139E
66930063	Комплект из 3 предохранителей	0	63	FUS0119E
66930080	Комплект из 3 предохранителей	0	80	FUS0135E
66930100	Комплект из 3 предохранителей	0	100	FUS0118E
67030125	Комплект из 3 предохранителей	0	125	FUS0117E
66930125	Комплект из 3 предохранителей	0	125	FUS0124E
67030160	Комплект из 3 предохранителей	0	160	FUS0115E
67130160	Комплект из 3 предохранителей	1	160	FUS0148E
67230160	Комплект из 3 предохранителей	2	160	FUS0129E
66930160	Комплект из 3 предохранителей	0	160	FUS0142E
67130200	Комплект из 3 предохранителей	1	200	FUS0141E
67230200	Комплект из 3 предохранителей	2	200	FUS0113E
67230250	Комплект из 3 предохранителей	2	250	FUS0111E
67130250	Комплект из 3 предохранителей	1	250	FUS0149E
67230315	Комплект из 3 предохранителей	2	315	FUS0140E
67230400	Комплект из 3 предохранителей	2	400	FUS0127E
67230500	Комплект из 3 предохранителей	2	500	FUS0150E
67330500	Комплект из 3 предохранителей	3	500	FUS0136E
67330630	Комплект из 3 предохранителей	3	630	FUS0128E
67470630	1	4	630	FUS0095E
67470800	1	4	800	FUS0098E
67471000	1	4	1 000	FUS0099E
67471200	1	4	1 250	FUS0100E

Тип предохранителя: Время задержки.



РАЗМЫКАЮЩИЕ ПЕРЕКЛЮЧАТЕЛИ

ПАТРОН ПРЕДОХРАНИТЕЛЯ

ССЫЛКА	ТИП	ЗАДАННОЕ ЗНАЧЕНИЕ (А)	УПАКОВКА	РАЗМЕРЫ (ДИАМ. X ДЛИНА)	АРТ. ЗАКАЗА
DF2EA40	AM	40,0	1	14,0 x 51,0	FUS0172E
60230040	AM	40,0	10	14,0 x 51,0	FUS0108E
60230025	AM	25,0	10	14,0 x 51,0	FUS0109E
60330063	AM	63,0	10	22,0 x 58,0	FUS0116E
60130010	AM	10,0	10	10,3 x 38,0	FUS0122E
60120006	GG	6,0	10	10,3 x 38,0	FUS0155E
60120008	GG	8,0	10	10,3 x 38,0	FUS0156E
60120010	GG	10,0	10	10,3 x 38,0	FUS0157E
ORBI 653750	F	2,0	10	5,0 x 20,0	FUS0165E
ORBI 654810	FA	8,0	10	6,3 x 31,5	FUS0167E

ТАЙМЕРЫ

LA2/RE8

ТИП	ДИАПАЗОН НАСТРОЙКИ	ЭЛЕКТРОПИТАНИЕ	АРТ ЗАКАЗА
RE8RA21FUTQ	3–300 с	220/240 В — 50/60 Гц	TMR0040E
LA2DT2	0,1 с–1 мин.	24 В — переменный/постоянный ток	TMR0047E



2

ODM/PDM/D6D/STE2

ТИП	ДИАПАЗОН НАСТРОЙКИ	ЭЛЕКТРОПИТАНИЕ	АРТ ЗАКАЗА
ODM1	0,1 с–10 ч.	24–230 В / 50–60 Гц	TMR0026E
PDM10	0,1 с–10 ч.	220 В / 50–60 Гц	TMR0029E
D6DET	0,1 с–10 ч.	24 В/240 В переменного тока	TMR0016E
STE2	0,1 с–1 с	220–230 В / 50–60 Гц	TMR0039E



ТАЙМЕРЫ

ЕАС

ТИП	ДИАПАЗОН НАСТРОЙКИ	ЭЛЕКТРОПИТАНИЕ	АРТ ЗАКАЗА
ЕАС426/4.300	0–5 мин.	24 В / 50–60 Гц	TMR0044E



ПНЕВМАТИЧЕСКИЙ ТАЙМЕР ТР

ТИП	ССЫЛКА ПОСТАВЩИКА	ДИАПАЗОН НАСТРОЙКИ	АРТ ЗАКАЗА
Пневматический таймер	ТР1801А	10/180 с	TMR0025E



РАЗМЫКАТЕЛИ ЦЕПИ

GV — РАЗМЫКАТЕЛИ ЦЕПИ (380 В/400 В — 3 ФАЗЫ)

ТИП	ДИАПАЗОН НАСТРОЙКИ (А)	АРТ ЗАКАЗА
GV1 ME06	1–1,6	BKR0040E
GV2 ME05	0,63–1,0	BKR0082E
GV2 ME07	1,6–2,5	BKR0105E
GV2 ME08	2,5–4	BKR0103E
GV2 ME10	4–6,3	BKR0104E
GV2 ME14	6–10	BKR0106E
GV2 ME16	9–14	BKR0126E
GV2 ME20	13– 18	BKR0128E
GV2 ME21	17–23	BKR0129E
GV2 ME32	24–32	BKR0127E
GV2 PM32	24–32	BKR0150E
GV3 M63	40–63	BKR0044E
GV3 ME80	56–80	BKR0142E
GV3 P50	37–50	BKR0141E
GV3 P65	48–65	BKR0140E



РАЗМЫКАТЕЛИ ЦЕПИ

MS (380 В/400 В — 3-ФАЗНЫЕ)

ТИП	ДИАПАЗОН НАСТРОЙКИ (А)	АРТ.ЗАКАЗА
MS 225 2,5А	1,6–2,5	BKR0076E
MS 225 4А	2,5–4,0	BKR0077E
MS 225 6,3А	4,0–6,3	BKR0078E
MS 225 12,5А	9,0–12,5	BKR0062E
MS 225 16А	12,5–16,0	BKR0063E
MS 225 20А	16,0–20,0	BKR0064E
MS 225 25А	20,0–25,0	BKR0065E
MS 325 1А	0,63–1,0	BKR0088E
MS 325 1,6А	1,0–1,6	BKR0089E
MS 325 2,5А	1,6–2,5	BKR0090E
MS 325 4А	2,4–4,0	BKR0091E
MS 325 6,3А	4,0–6,3	BKR0092E
MS 325 9А	6,3–9,0	BKR0093E
MS 325 12,5	9,0–12,5	BKR0094E
MS 325 16А	12,5–16 А	BKR0095E
MS 325 20А	16,0–20,0	BKR0096E
MS 325 25А	20,0–25,0	BKR0097E



РАЗМЫКАТЕЛИ ЦЕПИ

C60 — 2-ФАЗНЫЕ

ТИП	НОМИНАЛЬНЫЙ ТОК (А)	ХАРАКТЕРИСТИКА СРАБАТЫВАНИЯ (1)	АРТ.ЗАКАЗА
C60H	4	C	BKR0146E
C60H	6	C	BKR0143E
C60H	10	C	BKR0144E
C60N	16	C	BKR0084E
C60N	4	D	BKR0108E
C60N	3	D	BKR0109E
C60N	6	C	BKR0111E
C60N	2	D	BKR0112E
C60N	10	D	BKR0118E
C60N	6	D	BKR0120E
C60N	4	C	BKR0121E
C60N	10	C	BKR0134E

(1) Характеристика срабатывания C: защита цепей с активными нагрузками и небольшими индуктивными нагрузками.

Характеристика срабатывания D: защита цепей с высокоиндуктивными нагрузками и с нагрузками с высокими пусковыми токами (двигатели, трансформаторы).

S252 — 2-ФАЗНЫЕ

ТИП	НОМИНАЛЬНЫЙ ТОК (А)	ХАРАКТЕРИСТИКА СРАБАТЫВАНИЯ (1)	АРТ.ЗАКАЗА
S252	6	C	BKR0023E
S252	10	C	BKR0025E
S252	16	C	BKR0056E
S252	25	C	BKR0057E
S252	2	D	BKR0046E
S252	3	D	BKR0029E
S252	4	D	BKR0101E
S252	6	D	BKR0059E
S252	10	D	BKR0060E
S252	16	D	BKR0027E
S252	20	D	BKR0072E

(1) Характеристика срабатывания C: защита цепей с активными нагрузками и небольшими индуктивными нагрузками.

Характеристика срабатывания D: защита цепей с высокоиндуктивными нагрузками и с нагрузками с высокими пусковыми токами (двигатели, трансформаторы).

РЕЛЕ ПЕРЕГРУЗКИ

LR

ТИП	ИСПОЛЬЗУЕТСЯ НА	ДИАПАЗОН НАСТРОЙКИ (А)	АРТ.ЗАКАЗА
LR2 D1307	LC1 D09	1,6–2,5	RLY0184E
LR2 D1308	LC1 D09	2,5–4,0	RLY0107E
LR2 D1310	LC1 D09	4,0–6,0	RLY0110E
LR2 D1312	LC1 D09	5,5–8,0	RLY0106E
LR2 D1314	LC1 D12	7,0–10,0	RLY0108E
LR2 D1316	LC1 D12	9,0–13,0	RLY0114E
LR2 D1321	LC1 D18	12,0–18,0	RLY0112E
LR2 D1322	LC1 D25	17,0–25,0	RLY0102E
LR2 D2353	LC1 D32	23,0–32,0	RLY0109E
LR2 D3355	LC1 D40	30,0–40,0	RLY0105E
LR2 D3361	LC1 D80	55,0–70,0	RLY0113E
LR2 D3363	LC1 D80	63,0–80,0	RLY0142E
LR2 D3365	LC1 D95	80,0–93,0	RLY0226E
LR9 F5367	LC1 F115	60,0–100,0	RLY0156E
LRD 350.	LC1D40A...D65A	37,0–50,0	RLY0351E
LRD 365	LC1D50A¼D65A	48,0–65,0	RLY0352E



РЕЛЕ ПЕРЕГРУЗКИ

ТА

ТИП	РАЗМЕР КОНТАКТОРА	ДИАПАЗОН УПРАВЛ (А)	АРТ. ЗАКАЗА
ТА 25 DU 2,4	A9-A40	1,6-2,4	RLY0336E
ТА25 DU 3,1	A9-A40	2,2-3,1	RLY0337E
ТА 25 DU 4	A9-A40	2,8-4,0	RLY0338E
ТА 25 DU 5	A9-A40	3,5-5,0	RLY0292E
ТА 25 DU 6,5	A9-A40	4,0-6,5	RLY0212E
ТА 25 DU 8,5	A9-A40	6,0-8,5	RLY0293E
ТА 25 DU 11	A9-A40	7,5-11,0	RLY0294E
ТА 25 DU 14	A9-A40	10,0-14,0	RLY0295E
ТА 25 DU 19	A9-A40	13,0-19,0	RLY0296E
ТА 25 DU 25	A9-A40	18,0-25,0	RLY0297E
ТА 25 DU 32	A9-A40	25,0-32,0	RLY0298E
ТА 75 DU 32	A50-A75	25,0-32,0	RLY0299E
ТА 75 DU 42	A50-A75	29,0-42,0	RLY0300E
ТА 75 DU 52	A50-A75	36,0-52,0	RLY0301E
ТА 75 DU 63	A50-A75	45,0-63,0	RLY0302E
ТА 75 DU 80	A50-A75	60,0-80,0	RLY0303E
ТА 80 DU 80	A95-A110	60,0-80,0	RLY0304E
ТА 110 DU 90	A95-A110	65,0-110,0	RLY0306E
ТА 110 DU 110	A95-A110	80,0-110,0	RLY0307E
T 135 DU 135	A110-EH145	100,0-135,0	RLY0237E
T 200 DU 135	A110-EH145	100,0-135,0	RLY0238E
T 200 DU 150	A110-EH145	110,0-150,0	RLY0239E



КОНТАКТОРЫ

A/AF/B

МОДЕЛЬ	АМПЕР (А)	ТИП КОНТАКТА (1)	ЭЛЕКТРОПИТАНИЕ ОБМОТКИ (В)	УПАКОВКА (ШТ.)	АРТ. ЗАКАЗА
A 9 30 01	9	10	230	1	CTR0271E
A 9 30 01	9	10	110	1	CTR0259E
A 9 30 10	9	13	230	1	CTR0266E
A 9 30 10	9	13	110	1	CTR0255E
A 9 30 10	9	13	24	10	CTR0141E
A 12 30 01	12	10	230	1	CTR0278E
A 12 30 10	12	13	230	1	CTR0267E
A 12 30 10	12	13	110	1	CTR0256E
A 12 30 10	12	13	24	1	CTR0140E
A 16 30 10	16	13	230	10	CTR0268E
A 16 30 10	16	13	24	1	CTR0139E
A 16 30 01	17	10	230 (50–60 Гц)	1	CTR0279E
A 16 30 10	17	13	110 (50–60 Гц)	1	CTR0213E
A 26 30 10	26	13	230	5	CTR0269E
A 26 30 10	26	13	110	1	CTR0257E
A 26 30 10	26	13	24	1	CTR0185E
A 30 30 00	30	13	110	1	CTR0258E
A 30 30 10	30	13	24	1	CTR0209E
A 30 30 10	32	13	230	1	CTR0270E
A 40 30 10	37	13	230	1	CTR0275E
A 40 30 10	37	13	110	1	CTR0263E
A 50 30 00	50	—	230	1	CTR0272E
A 50 30 00	50	—	110	1	CTR0260E
A 50 30 00	50	—	24	1	CTR0210E
A 63 30 00	65	—	230	1	CTR0273E
A 63 30 00	63	—	110	1	CTR0261E
A 75 30 00	75	—	230	1	CTR0274E
A 75 30 00	75	—	110	1	CTR0262E
A 95 30 00	95	—	230	1	CTR0276E
A 95 30 11	95	—	110	1	CTR0251E
A 110 30 00	110	—	230	1	CTR0277E
A 110 30 11	110	—	110	1	CTR0252E
A 145 30 11	145	13/10	230	1	CTR0329E
A 145 30 11	145	13/10	110	1	CTR0336E
A 185 30 11	185	13/10	230	1	CTR0333E
A 185 30 11	185	13/10	110	1	CTR0337E
A 210 30 11	210	13/10	230	1	CTR0334E
A 210 30 11	210	13/10	110	1	CTR0338E
A 300 30 11	300	13/10	230	1	CTR0335E
A 300 30 11	300	13/10	110	1	CTR0339E
AF 400 30 11	400	13/10	110/230	1	CTR0330E
AF 580 30 11	580	13/10	110/230	1	CTR0340E
AF 750 30 11	700	13/10	110/230	1	CTR0331E
B 6 30 01	9	10	230 (50–60 Гц)	1	CTR0250E
B 6 30 10	9	13	24 (50–60 Гц)	1	CTR0184E
B 6 30 10	9	13	230 (50–60 Гц)	1	CTR0206E
B 6 30 10	9	13	24	1	CTR0207E
B 7 30 10	12	13	24 (50–60 Гц)	1	CTR0247E

10-1Н0 доп. контакт
13-1Н3 доп. контакт



КОНТАКТОРЫ

LC1/LP1

МОДЕЛЬ	ЭЛЕКТРОПИТАНИЕ ОБОТКИ (В)	АМПЕР (А)	ЧАСТОТА (Гц)	ТИП КОНТАКТА (1)	АРТ.ЗАКАЗА
LC1 D0910 B7	24	9	50/60	1F/1O	CTR0088E
LC1 D1210 B7	24	12	50-60	1F/1O	CTR0085E
LC1 D1810 B7	24	18	50-60	1F/1O	CTR0086E
LC1 D2510 B7	24	25	50-60	1F/1O	CTR0087E
LC1 D32 B7	24	32	50-60	1F/1O	CTR0328E
LC1 D09P7	220	9	50	1F/1O	CTR0166E
LC1 D25P7	220	25	50	1F/1O	CTR0058E
LC1 D80P7	220	80	50	1F/1O	CTR0083E
LC1 D0910 F7	110	9	50-60	1F/1O	CTR0283E
LC1 D1210 F7	110	12	50-60	1F/1O	CTR0284E
LC1 D1801 F7	110	18	50-60	1F/1O	CTR0285E
LC1 D2510 F7	110	25	50-60	1F/1O	CTR0286E
LC1 D3210 F7	110	32	50-60	1F/1O	CTR0287E
LC1 D8011 F7	110	80	50-60	1F/1O	CTR0291E
LC1 D9511 F7	110	95	50-60	1F/1O	CTR0292E
LC1 D115 F7	110	115	50-60	—	CTR0343E
LC1 D150 F7	110	150	50-60	—	CTR0344E
LC1 K0910 B7	24	9	50	1O	CTR0348E
LC1 K1210 B7	24	12	50	1O	CTR0349E
LC1 D1210 M7	220	12	50-60	1F/1O	CTR0061E
LC1 D1810 M7	220	18	50-60	1F/1O	CTR0062E
LC1 D 3210 M7	220	32	50-60	1F/1O	CTR0171E
LC1 D9511 M7	220	95	50-60	1F/1O	CTR0186E
LC1 D38 P7	230	38	50-60	—	CTR0320E
LC1 K0601 P7	230	6	50-60	1O	CTR0318E
LC1 K09107 P7	110	9	50-60	1F	CTR0326E
LC1 K1210 P7	230	12	50-60	1F	CTR0341E
LC1 F115	Без (2)	115	50	—	CTR0113E
LC1 F150	Без (2)	150	—	—	CTR0188E
LC1 F185	110	185	40-400	—	CTR0295E
LC1 F225	110	225	40-400	—	CTR0296E
LC1 F265	110	265	40-400	—	CTR0297E
LC1 F330	110	330	40-400	—	CTR0298E
LC1 F400	Без (2)	400	—	—	CTR0162E
LC1 F500	Без (2)	500	—	—	CTR0221E
LC1 F630	Без (2)	630	—	—	CTR0222E
LC1 K0610 B7	24	6	50-60	1F	CTR0322E
LP1 K0610 BD	24	6	—	1F	CTR0323E
LP1 K0910 BD	24	9	—	1O	CTR0327E
LC1 D40AB7	24	40	50-60	1F/1O	CTR0360E
LC1 D50AB7	24	50	50-60	1F/1O	CTR0361E
LC1 D65AB7	24	65	50-60	1F/1O	CTR0362E
LC1 D40AF7	110	40	50-60	1F/1O	CTR0356E
LC1 D50AF7	110	50	50-60	1F/1O	CTR0354E
LC1 D65AF7	110	65	50-60	1F/1O	CTR0355E
LC1 D40AP7	220	40	50-60	1F/1O	CTR0357E
LC1 D50AP7	220	50	50-60	1F/1O	CTR0358E
LC1 D65AP7	220	65	50-60	1F/1O	CTR0359E
LC1 D40AB7	24	40	50-60	1F/1O	CTR0360E
LC1 D50AB7	24	50	50-60	1F/1O	CTR0361E
LC1 D65AB7	24	65	50-60	1F/1O	CTR0362E
LC1 D40AF7	110	40	50-60	1F/1O	CTR0356E
LC1 D50AF7	110	50	50-60	1F/1O	CTR0354E
LC1 D65AF7	110	65	50-60	1F/1O	CTR0355E
LC1 D40AP7	220	40	50-60	1F/1O	CTR0357E
LC1 D50AP7	220	50	50-60	1F/1O	CTR0358E
LC1 D65AP7	220	65	50-60	1F/1O	CTR0359E

(1) 1F = нормально разомкнутый, 1O = нормально замкнутый



КОНТАКТОРЫ

LC1 — МИКРОКОНТАКТОРЫ 3-ФАЗНЫЕ

МОДЕЛЬ	АМПЕР (А)	ТИП КОНТАКТА (1)	ЭЛЕКТРОПИТАНИЕ ОБМОТКИ (В)	АРТ. ЗАКАЗА
LC1 K0601 F7	6	1O	110	CTR0254E
LC1 K0610 F7	6	1F	110	CTR0253E
LC1 K0901 F7	9	1O	110	CTR0243E
LC1 K0910 F7	9	1F	110	CTR0242E
LC1 K0901 M7	9	1O	230	CTR0244E
LC1 K0910 M7	9	1F	230	CTR0241E



КАТУШКИ ДЛЯ КОНТАКТОРОВ LC1

МОДЕЛЬ	ИСПОЛЬЗУЕТСЯ НА	ЭЛЕКТРОПИТАНИЕ ОБМОТКИ (В)	АРТ. ЗАКАЗА
LX1 FF110	LC1 F115/150	110	COL0165E
LX1 FF220	LC1 F115/150	230	COL0079E
LX1 FG110	LC1 F185/225	110	COL0166E
LX1 FG220	LC1 F185/225	230	COL0080E
LX1 FH110	LC1 F265/330	110	COL0168E
LX1 FH220	LC1 F265/330	230	COL0094E
LX1 FJ110	LC1 F400	110	COL0183E
LX1 FJ220	LC1 F400	230	COL0092E
LX1 FK110	LC1 F500	110	COL0184E
LX1 FK220	LC1 F500	230	COL0091E
LX1 FL110	LC1 F630	110	COL0185E
LX1 FL220	LC1 F630	230	COL0181E



ДОПОЛНИТЕЛЬНЫЕ КОНТАКТЫ

LA/LU/CA/GV/НК

ТИП	ИСПОЛЬЗУЕТСЯ НА	ТИП КОНТАКТОВ	АРТ.ЗАКАЗА
LA1 DN01	—	1F	CTC0058E
LA1 DN04	LC1 D 9-80AMP	4o	CTC0029E
LA1 DN10	—	1O	CTC0059E
LA1 DN11	LC1 9-80AMP	1F/1O	CTC0011E
LA1 DN22	LC1 D 9-80AMP	2F/2O	CTC0014E
LA1 DN31	LC1 D 9-80AMP	3F/1O	CTC0042E
LA1 F131	LC1 F 115-500AMP	1F/3O	CTC0023E
LA1 F311	LC1 F 115-500AMP	3F/1O	CTC0022E
LA8 DN11	—	1F/1O	CTC0060E
LA DN20	—	2F	CTC0066E
CA2 KN22M7	—	2O/2F	CTR0315E
CA2 KN	—	2O/2F	CTR0316E
CA 5-01	A9-A111	1O	CTC0052E
CA 5-10	A9-A110	1F	CTC0051E
CAL 5-11	A9-A110	1F/1O	CTC0050E
CAL 18 11	A-AF	1F/1O	CTR0332E
GVAD 0110	—	—	CTC0075E
GV2-AE11	—	1F/1O	CTC0047E
GV1 A01	GV1 M01 A 22	1F/1O	CTC0035E
GV3 A01	—	1F/1O	CTC0073E
S250 S2H20	—	2F	CTC0036E
N31E	—	3O/1F	CTR0312E
HK20	—	2O	CTC0048E
HK4 11	—	—	CTC0055E
HKF11	—	—	CTC0056E
LUA1C11	—	1F/1O	CTC0074E
GVAE 11	—	1F	CTC0065E

ПРИНАДЛЕЖНОСТИ ЭЛЕКТРИЧЕСКОГО ЩИТА

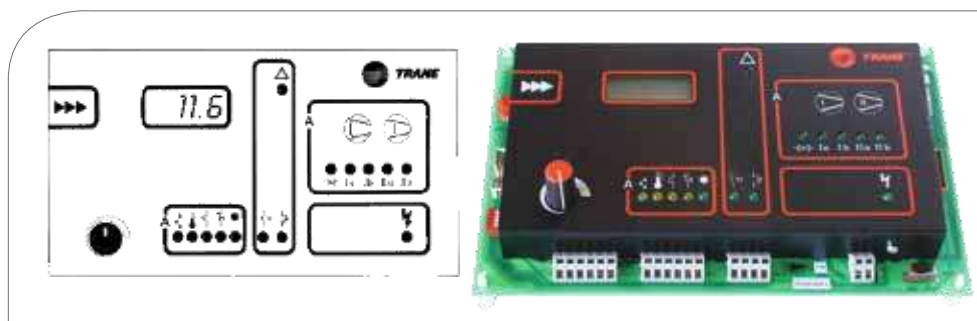


ТИП	ОПИСАНИЕ ДЕТАЛИ	АРТ.ЗАКАЗА
Ключ квадрат	8 мм — черный эпоксид	KEY0031E



МОДУЛИ СПИРАЛЬНОГО БЛОКА (ВТОРОЕ ИСПОЛНЕНИЕ)

НОМЕР МОДЕЛИ	ОПИСАНИЕ ДЕТАЛИ	АРТ.ЗАКАЗА
X13740162001	Главная плата	MOD0054E
X13740163001	Вспомогательная плата (контур В)	MOD0055E
X13540857001	датчик охлажденной воды — длина 5,00 м	SEN0037E
X13540573005	Температурный датчик — длина 6,00 м	SEN0103E
X13740184001	датчик давления 0/40 бар — 1/4 SAE кабель 5 м	TDR0009E
X13740190002	датчик давления 0/30 бар — 1/4 SAE	TDR0014E
BCF-T-001	Фитинг датчика	ADP0063E



МОДУЛИ СИСТЕМЫ ТОЧНОГО КОНТРОЛЯ

МОДЕЛЬ	ОПИСАНИЕ ДЕТАЛИ	АРТ.ЗАКАЗА
MP2	Модуль управления температурой воздуха	MDA0017E
MP20	Модуль локального дисплея	MOD0105E
MP20	Главный модуль	BRD0071E
MP20	Модуль локального аварийного сигнала	BRD0072E
HP3	Датчик влажности	SEN0082E
MP1/MP2	датчик температуры + влажности	SEN0081E
MP3	Датчик температуры	SEN0077E

МОДУЛИ УПРАВЛЕНИЯ TRANE

МОДУЛИ СПИРАЛЬНОГО БЛОКА (AQUASTREAM2)

НОМЕР МОДЕЛИ	ОПИСАНИЕ ДЕТАЛИ	АРТ. ЗАКАЗА
*27201135042	Модуль управления PC03 средний — сконфигурированный — аппаратная версия CEM	MOD0185E
*27201135041	Модуль управления PC03 большой — сконфигурированный — аппаратная версия CEM	MOD0184E
X13740213001	Плата связи «LON» — версия 2.0 — PC03	BRD0117E
X13540573001	Датчик окружающей среды для симплексной и дуплексной установки	SEN0011E
X13540573003	Датчик температуры воды на входе и выходе испарителя для дуплексной установки	SEN0086E
X13740190001	датчик давления 0–30 бар	TDR0014E
X17010301001	Адаптер для монтажа коррозионно-стойкого датчика SEN0086E диам. 6,35 мм	ADP0063E



МОДУЛИ УПРАВЛЕНИЯ TRANE

МОДУЛИ УПРАВЛЕНИЯ ТЕПЛОВЫХ МАШИН
С ВИНТОВЫМИ КОМПРЕССОРАМИ

НОМЕР МОДЕЛИ	ОПИСАНИЕ	АРТ.ЗАКАЗА
X13650781002	Модуль управления с ЖК экраном	MOD00942
X13651007001	Интерфейс модуля TCI 4 — IPCB — CoMM4	MOD01394
X13650364040	Модуль CSR — внешний канал связи и сброс охлажденной воды	MOD01422
X13650475008	Модуль EXV — регулирование электронного расширительного клапана — предыдущее поколение	MOD01423
X13651077001	Модуль LCI-C — COMM5 — LON	MOD01540
X13650477130	Модуль MSCP — регулирование компрессора	MOD01425
X13650476100	Модуль CPM — регулирование агрегата	MOD01424
X13650804060	Модуль E.X.V. RTA* GESTION 2 электронного вентиля ЭРВ	MOD0188E

ХОЛОДИЛЬНЫЕ МАШИНЫ С ВИНТОВЫМИ
КОМПРЕССОРАМИ — МОДУЛЬ УПРАВЛЕНИЯ SN 530

НОМЕР МОДЕЛИ	ОПИСАНИЕ ДЕТАЛИ	АРТ.ЗАКАЗА
X13650827-007	Модуль Dynaview	MOD02092
X19140385001	Разъем датчика	CON01166
X13650726010	датчик температуры с разъемом (global connector) SN530 (диапазон измерений: от -40 до 120 °C)	SEN01959
—	Комплект для подключения датчиков с разъемом global connector к плоскому 4-жильному кабелю	KIT12559
X50710670-010	Корпусный шкаф dynaview	CBT01625



МОДУЛИ УПРАВЛЕНИЯ TRANE

ПЛАТЫ ДЛЯ МОДУЛЯ УПРАВЛЕНИЯ -СН530

ФУНКЦИЯ	ОБОРУДОВАНИЕ	АРТ.ЗАКАЗА
плата с цифровым входом	RTCA-RTHD-RTWA-RTXA	BRD04279
плата стартовая	RTCA-RTHD-RTWA-RTXA	BRD03542
плата электропит. СН 530	RTCA-RTHD-RTWA-RTXA	BRD02102
плата выс. напряж.	RTCA-RTHD-RTWA-RTXA	BRD02946
плата релейных выходов	RTCA-RTHD-RTWA-RTXA	BRD02944
плата аналоговых вх/выходов	RTCA-RTHD-RTWA-RTXA	BRD04449
плата цифровых выходов	RTCA	BRD02947
плата релейных вх/выходов 4х местных	RTCA	BRD02948



ДАТЧИКИ ХОЛОДИЛЬНЫХ МАШИН С ВИНТОВЫМИ КОМПРЕССОРАМИ

ФУНКЦИЯ	ОБОРУДОВАНИЕ	АРТ.ЗАКАЗА
датчик температуры хладагента, конденсатора	RTAA-RTAB-RTWA-RTXA	SEN00202
датчики температуры воды, вход и выход испарителя (пара)	RTAA-RTAB-RTWA-RTXA	SEN00306
датчики температуры хладагента, вх/ выход испарителя (пара)	RTAA-RTAB-RTWA-RTXA	SEN00951
датчик температуры масла	RTAA-RTAB-RTWA-RTXA	SEN00204
датчик температуры возд.	RTAA-RTAB-RTWA-RTXA	SEN00113
адаптер D 6,35	RTAA-RTAB-RTWA-RTXA	CON00204
датчик температуры линия нагнетания	RTHA	SEN00204
датчик температуры выход исп.	RTHA	SEN00096
датчик температуры наружный воздух	RTHB	SEN00406
датчик температуры хладагента конден.	RTHB	SEN00405
датчики температуры воды, вх/ выход конденсатора и испарителя (пара)	RTHB	SEN00404
дополнительные датчики температуры датчики воды, вх/ выход испар.	RTHA	SEN0015E
датчики температуры воды, вх/ выход испарителя	RTHA	SEN00118



ДАТЧИКИ ХОЛОДИЛЬНЫХ МАШИН С СН-530

ФУНКЦИЯ	ОБОРУДОВАНИЕ	АРТ.ЗАКАЗА
датчик температуры	RTCA-RTHD	SEN02133
датчики температуры	RTCA-CGAN	SEN0105E
датчики температуры	CGAM	SEN01961
датчик уровня масла	RTHD	SEN00703
датчик уровня фреона	RTHD	SEN02128
датчик давления	RTCA-RTHD	TDR00354
адаптер датчика	RTHD-RTCA	KIT12559



ЭЛЕКТРИЧЕСКИЕ КОМПОНЕНТЫ КАССЕТНЫХ ФАНКОЙЛОВ — CWE

ОПИСАНИЕ	АРТ.ЗАКАЗА
Основная электронная панель	BRD0130E
Плата инвертора — CWE 01	BRD0131E
Плата инвертора — CWE 02	BRD0132E
Плата инвертора — CWE 03	BRD0133E
Плата инвертора — CWE 04	BRD0134E
Плата инвертора — CWE 05	BRD0135E
Инфракрасная электронная плата	BRD0136E
Электронная плата электронагревателя — версия 2°	BRD0137E
Инфракрасное дистанционное управление приемника	CNT0336E



ТЕРМОСТАТЫ

ЭЛЕКТРОМЕХАНИЧЕСКИЕ ТЕРМОСТАТЫ А/С/RT/37Т — РЕГУЛИРОВКИ ПРОИЗВОДИТЕЛЬНОСТИ

ТИП	ФУНКЦИЯ	КОЛИЧЕСТВО СТУПЕНЕЙ	ДИАПАЗОН НАСТРОЙКИ (°С)	АРТ.ЗАКАЗА
A36 АНВ 9109	Регулировка производительности	4	-18/+20 –	ТНТ0001Е
A28 АА 9106	Регулировка производительности	2	5/+28	ТНТ0008Е
A19 ААС 9009	Регулировка производительности	2	+40/+120	ТНТ0034Е
A19 АВС 9011	Регулировка производительности	1	+38/+120	ТНТ0018Е
A19 АВС 9036	Регулировка производительности	1	-15/+30 –	ТНТ0017Е
A19 АВС 9116	Регулировка производительности	1	35/+10 –	ТНТ0060Е
RT 14175103	Регулировка производительности	1	5/+30	ТНТ0035Е
C17.279.57	Регулировка производительности	2	+15/+22	ТНТ00225
37TG31501521	Регулировка производительности	1	+26/+75	ТНТ0079Е



ТЕРМОСТАТЫ

ЭЛЕКТРОННЫЕ ТЕРМОСТАТЫ — РЕГУЛИРОВКА ПРОИЗВОДИТЕЛЬНОСТИ

ФУНКЦИЯ	ТИП	ДАТЧИК	КОЛИЧЕСТВО СТУПЕНЕЙ	ЭЛЕКТРОПИТАНИЕ	ПЕРЕЗАПУСК	ДИАПАЗОН НАСТРОЙКИ (°C)	АРТ. ЗАКАЗ
Регулировка производительности	A27 A1 N12	SEN0015E	1	24 В	—	+10/+100	ТНТ0154Е
Регулировка производительности	A27 A1 N12	SEN0015E	2	24 В	—	+10/+100	ТНТ0163Е
Регулировка производительности	A27A2N22+S27A2	Включено	4	230 В	—	+10/+100	ТНТ0059Е
Дополнительная ступень	S27 A3	—	1	230 В	—	-20/+60	ТНТ0095Е
Датчик	A99ВВ300С (длина кабеля 3 м)	—	—	—	—	-50/+50	SEN0015Е
Датчик	A99ВВ500С (длина кабеля 4,50 м)	—	—	—	—	-50/+50	SEN0007Е
Регулировка производительности	A27 A2 N15	—	—	230 В	—	-20/+60	ТНТ0191Е



LM/LO/RMT ПРЕДОХРАНИТЕЛЬНЫЕ ТЕРМОСТАТЫ

ТИП	ПЕРЕЗАПУСК	ЗАДАННОЕ ЗНАЧЕНИЕ(°C)	АРТ.ЗАКАЗА
LM 5P 767 3000	Ручной	120	ТНТ0058Е
LM 7P 656 0000	Ручной	148	ТНТ0158Е
L0 5P 562 1000	Автоматический	85	ТНТ0086Е
2455 RMT 146 В201А	Ручной	145	ТНТ0141Е
2455 RMT 147 В201А	Автоматический	100	ТНТ0142Е



ТЕРМОСТАТЫ

НАСТЕННЫЕ ЭЛЕКТРОННЫЕ ТЕРМОСТАТЫ

ТИП	ФУНКЦИЯ	ПРОГРАММИРУЕМЫЕ	СТУПЕНЬ	АРТ.ЗАКАЗА
THS01	Охлаждение	Нет	2С/2Н	ТНТ0143Е
THS02	Охлаждение/Нагрев	Нет	2С/2Н	ТНТ0144Е
Датчик	Охлаждение/Нагрев	Нет		SEN01523
THC02	Охлаждение/Нагрев	Нет	2С/1Н	ТНТ0152Е
THP01	Охлаждение	Да	2С/2Н	ТНТ0149Е
THP02	Охлаждение/Нагрев	Да	3С/2Н	ТНТ0150Е
THP03/BAYSENS119AA	Охлаждение/Нагрев	Да		SEN01577
удаленный датчик THS/THP 01-02	—	—	—	BOX0012Е
удаленный датчик THC02	—	—	—	SEN0044Е
TZS01-BAYSENS077AA	—	—	—	SEN01448
FB-T28	Датчик температуры	—	—	SEN0045Е



THS/THP01-02



THC02



SEN01523



SEN01577

НАСТЕННЫЕ МЕХАНИЧЕСКИЕ ТЕРМОСТАТЫ

ТИП	ПЕРЕКЛЮЧЕНИЕ РЕЖИМА	ДИАПАЗОН НАСТРОЙКИ (°С)	СТУПЕНЬ	АРТ.ЗАКАЗА
T6371B1041	Ручное	+10/+30	1С/1Н	ТНТ0123Е
T6375B1088	Ручное	+10/+30	2С/2Н	ТНТ0124Е
T6375C1086	Автоматическое	+10/+30	2С/2Н	ТНТ0126Е
T6377B1094	Ручное	+10/+30	2С/2Н	ТНТ0127Е
Q637AITEM L	—	—	—	SWT0212Е



ТЕРМОСТАТЫ

НАСТЕННЫЕ ТЕРМОСТАТЫ

ТИП	АРТ.ЗАКАЗА
зона датчика, установленная по скорости вентилятора 3	SEN01517
зона датчика, установленная по скорости вентилятора V 3	SEN01518
Настенный термостат — ZN523 — ZSM11-1 — с ЖКд	THT0194E
Настенный термостат простой ZN523 — тип ZSM10 без ЖКд	THT0192E
Настенный термостат Eberle — тип KLR-E 7203	THT0177E
RJ9/RJ9 — кабель, 12 м	CAB00029
RJ9/RJ9 — кабель, 6 м	CAB00028



КОМНАТНЫЕ ТЕРМОСТАТЫ

ТИП	АРТ.ЗАКАЗА
TZS01-BAYSENS077AA	SEN01448
TZS02-BAYSENS074AA	SEN01447
TZS04-BAYSENS075AA	SEN01449



ДАТЧИКИ

ДАТЧИК ВЫСОКОГО ДАВЛЕНИЯ

ДАВЛЕНИЕ (БАР)	РАБОЧЕЕ ДАВЛЕНИЕ (БАР)	ТЕМПЕРАТУРА (°C)	АРТ.ЗАКАЗА
1/34	55	0/80	TDR0015E
0/30	—	-25/+80	TDR0014E
0/20	38,5	-30/+100	TDR0018E
1/46	50	-30/+100	TDR0019E

Разъем 1/4 NPT — 4–20 мА — кабель длиной 8 м.

Промежуточный кабель для датчика давления — LG 5 м — тип разъема «раскард», 3 точки, для TDR0018E и TDR0019E: номер заказа CAB0013E.



ДАТЧИКИ ТЕМПЕРАТУРЫ

ОПИСАНИЕ ДЕТАЛИ	АРТ.ЗАКАЗА
Погружаемый датчик температуры 4" — без гильзы	SEN0060E
Погружаемый датчик температуры 6" — без гильзы	SEN0061E
Погружаемый датчик температуры 6" — комплект из 2 откалиброванных датчиков	SEN0059E
Навесной датчик температуры	SEN0058E
Датчик температура воздуха	SEN0057E
Датчик температуры воздуховода	SEN0053E
Датчик температуры воздуховода — тип: VAV	SEN0062E
датчик CO2 — монтаж в воздуховоде	SEN01092
датчик CO2 — монтаж на стене	SEN01564
Датчик комнатной влажности	SEN0055E
Датчик влажности в воздуховоде	SEN0054E



TRACER SUMMIT + BCU

ОПИСАНИЕ ДЕТАЛИ	АРТ. ЗАКАЗА
Плата связи — COMM2	BRD00935
Изолированная плата — COMM3	BRD00933
Изолированная плата — COMM3	BRD00936
Изолированная плата — COMM5 — BCU II	BRD01670
Коаксиальная плата РС или BCU	MOD0074E
Коаксиальная плата для подсоединения концентратора	BRD01114
Программа TS Workstation V17	LOG0009E
Плата BMTW BCU ввода/вывода	BRD01672
Кабель RJ45, используемый с модулем ввода/вывода на BMTW BCU	CAB00900
Расширенная память SIM для платы Summit	BRD01713
Трансформатор для контроллера водяного контура 120/240, 24 В перем. тока, 76 ВА	TRR01279
Главная плата BCU EC BOARD	BRD02889



TRACKER

ОПИСАНИЕ ДЕТАЛИ	АРТ. ЗАКАЗА
Модуль Tracker — крышный кондиционер GTC	MOD0048E



TRACER UC 400

ФАНКОЙЛ / ПЕРЕМЕННЫЙ РАСХОД ВОЗДУХА

НОМЕР МОДЕЛИ	ОПИСАНИЕ	АРТ.ЗАКАЗА
BMUC400AAA0100011	Программируемый контроллер Tracer UC400	MOD02071
X13651568-010	Модуль расширения Tracer [®] XM70	MOD01923
X13651563-010	Модуль расширения Tracer [®] XM32	MOD02047
X13651537-010	Модуль расширения Tracer [®] XM30 (включая сменные компоненты CON00429, CON00431 и CAB01202)	MOD01840
X17521846-010	Комплект для установки в рабочих условиях VCI FIELD INSTALLATION KIT, INTELLIPAK 1 И 2	KIT15634
52021271-020	КОМПЛЕКТ VCI-C	KIT15548

TRACER UC 600

ЦЕНТРАЛЬНЫЙ КОНДИЦИОНЕР / МАЛЫЕ ПОСЛЕДОВАТЕЛЬНОСТИ

НОМЕР МОДЕЛИ	ОПИСАНИЕ	АРТ.ЗАКАЗА
BMUC600AAA0100011	ПРОГРАММИРУЕМЫЙ МОДУЛЬ УПРАВЛЕНИЯ TRACER UC600	MOD01919
X13651571-010	ЦВЕТНОЙ СЕНСОРНЫЙ ЭКРАН TRACER TD7	MOD01914
X13651568-010	Модуль ввода-вывода XM70 (8UI, 6UI/АО, 4 РЕЛЕ, 1 КНОПКА)	MOD01923
X13651563-010	Модуль ввода-вывода XM32 (4 РЕЛЕ)	MOD02047
X13651537-010	Модуль ввода-вывода XM30 (4 UI/АО) (включая сменные компоненты CON00429, CON00431 и CAB01202)	MOD01840
X13651538-010	Модуль питания цифрового ввода PM014 — ОТ 24 В переменного тока до 24 В постоянного тока	MOD01702
X13651524-010	Оконечный модуль TRACER BASNET	MOD01786
X19070632-020	Защищенный кабель ETHERNET для TD7 (необходим для использования в помещениях)	CAB01206

TRACER UC 800

ЦЕНТРОБЕЖНЫЙ

НОМЕР МОДЕЛИ	ОПИСАНИЕ	АРТ.ЗАКАЗА
X13651144-010	TRACER UC800	MOD01628
X13650558-08	Модуль платы	MOD01387
X13650780-06	Локальный модуль интерфейса, версия 26.04	MOD01388
X13650787-06	Дистанционный модуль интерфейса версия 26.04 (если установлен)	MOD01389
X13650432-02	Модуль управления системы вентиляции, версия 02.01 (если установлен)	MOD01373

TRACER SC

КРЫШНЫЙ КОНДИЦИОНЕР / ПЕРЕМЕННЫЙ РАСХОД ВОЗДУХА

НОМЕР МОДЕЛИ	ОПИСАНИЕ	АРТ.ЗАКАЗА
BMSC000AAA011000	Контроллер системы Tracer [™] SC	MOD01668
30900585-062	Модуль питания PM214	MOD01669
30900587-062	Базовый системный контроллер	BAS02176
	Кабельная ICS-перемычка 10"	CAB01203
30900614-062	Комплект BASNET, концевое сопротивление, 0,5 BATT, углерод 120, 5 % резисторы	RES00967
30900615-062	Комплект LONTALK, концевое сопротивление	RES00968

BAS

ОБЩИЙ МОДУЛЬ КОНТРОЛЛЕРА

ОПИСАНИЕ ДЕТАЛИ	АРТ.ЗАКАЗА
Модуль — контроллер установленных значений MP501	MOD01257
Модуль контроллера вводов-выводов MP503	MOD02093

ЗОННЫЙ КОНТРОЛЛЕР

ОПИСАНИЕ ДЕТАЛИ	АРТ.ЗАКАЗА
Зонный контроллер — Tracer ZN511	MOD01259
Плата управления ZN520	BRD0083E

КОММУНИКАЦИОННЫЙ ИНТЕРФЕЙС TRANE

ОПИСАНИЕ ДЕТАЛИ	АРТ.ЗАКАЗА
TCI-b (Tracer Summit/Modbus)	MOD0099E
TCI-c на UCP1	MOD0095E
TCI-c на UCP2	MOD0096E
TCI-c на UCM/CLD	MOD0097E
TCI-m (Tracer 100i/Modbus)	MOD0100E
TCI3 (UCPII Tracer 100i/Summit/Tracker/GCI)	BRD02893
TCI4 — Comm 3 (UCP2 Tracer 100i/GCI)	MOD01396
TCI4 — Comm 4 (UCP2 Summit)	MOD01394
CSR (UCM-CLD Tracer 100i/Summit/GCI)	MOD01422
TCI-e (RCM/SCM Tracer 100i)	MOD0102E
TCI-u (UCP1 Tracer 100i)	MOD0103E

CAVI — АППАРАТНОЕ ОБЕСПЕЧЕНИЕ

ОПИСАНИЕ ДЕТАЛИ	АРТ.ЗАКАЗА
Кабель СРМ/РСМ на ПК	CAB00099
Промежуточный кабель — 3,5 м «менеджер/модем»	CAB0007E
Кабель «CRT/менеджер»	CAB0008E

ПРЕДОХРАНИТЕЛЬНЫЕ КЛАПАНЫ

3030/3060 ПРЕДОХРАНИТЕЛЬНЫЕ КЛАПАНЫ, 10–32 БАР

ТИП ПРЕДОХРАНИТЕЛЬНОГО КЛАПАНА	МОДЕЛЬ	ДАВЛЕНИЕ	ДИАМЕТР ВХОДНОГО ПАТРУБКА	ДИАМЕТР ВЫХОДНОГО ПАТРУБКА	КОЭФФ. «KD»	АРТ.ЗАКАЗА
A	3030/44C170	17	1/2" NPTM	3/4" G	0,9	VAL0766E
A	3030/88C100	10	1" NPTM	1" 1/4 G	0,83	VAL0767E
A	3030/88C130	13	1" NPTM	1" 1/4 G	0,83	VAL0768E
A	3030/88C160	16	1" NPTM	1" 1/4 G	0,83	VAL0769E
A	3030/66C245	24,5	3/4" NPTM	3/4" G	0,9	VAL0776E
B	3060/45C160	16	1/2" NPTM	5/8" SAE	0,45	VAL0772E
B	3060/45C170	17	1/2" NPTM	5/8" SAE	0,45	VAL0773E
B	3060/45C250	25	1/2" NPTM	5/8" SAE	0,45	VAL0774E
B	3060/45C280	28	1/2" NPTM	5/8" SAE	0,45	VAL0775E
B	3060/45C300	30	1/2" NPTM	5/8" SAE	0,45	VAL0771E
B	3060/45C230	23	1/2" NPTM	5/8" SAE	0,45	VAL0777E
B	3060/45C310	31	1/2" NPTM	5/8" SAE	0,45	VAL0778E



ПРЕДОХРАНИТЕЛЬНЫЕ КЛАПАНЫ, 16,5–21 БАР

НОМЕР МОДЕЛИ	УСТАНОВКА (ФУНТ-СИЛА НА КВ. ДЮЙМ ПО МАНОМЕТРУ)	УСТАНОВКА (БАР)	СОЕДИНЕНИЕ	АРТ.ЗАКАЗА
5242/235	235	16,5	3/4"	VAL0161E
63613/300	300	21	3/4"	VAL0016E
63618-1	300	21	1"	VAL0017E



РЕГУЛЯТОРЫ ДАВЛЕНИЯ

КР — РЕГУЛЯТОРЫ ВЫСОКОГО ДАВЛЕНИЯ

МОДЕЛИ	ПЕРЕЗАПУСК	РЕГУЛИРУЕМОЕ ЗАДАННОЕ ЗНАЧЕНИЕ (БАР)	ДИФФЕРЕНЦИАЛЬНОЕ ДАВЛЕНИЕ (БАР)	МАКСИМАЛЬНОЕ ДАВЛЕНИЕ (БАР)	ПОДСОЕДИНЕНИЕ (ДЮЙМЫ)	АРТ.ЗАКАЗА
КР5 060512966	Ручной	8/32	3	33	1/4"	CNT0009E
КР5 060509666	Автоматический	8/32	1,8–6	33	1/4"	CNT0041E
КР7 060515066	Ручной	8/32	4	33	1/4"	CNT0238E



АСВ — РЕГУЛЯТОРЫ ВЫСОКОГО ДАВЛЕНИЯ

ТИП	ПЕРЕЗАПУСК	МОДЕЛЬ	ДИФФЕРЕНЦИАЛЬНОЕ ДАВЛЕНИЕ (БАР)	МАКСИМАЛЬНОЕ ДАВЛЕНИЕ (БАР)	ХЛАДАГЕНТ	ПОДСОЕДИНЕНИЕ (ДЮЙМЫ)	АРТ.ЗАКАЗА
АСВ-2UB71	Ручной	061F9606	4,5	45,0	R22–R407C	1/4"	CNT0294E
АСВ-2UB71	Ручной	061F9607	4,5	45,0	R134a	1/4"	CNT0295E
АСВ-2UC121	Ручной	061F9259	23,0	45,0	R134a	1/4"	CNT0306E
АСВ-2UC124	Ручной	061F9262	15,0	45,0	R134a	1/4"	CNT0340E



РЕГУЛЯТОРЫ ДАВЛЕНИЯ

P — РЕГУЛЯТОРЫ ВЫСОКОГО ДАВЛЕНИЯ

МОДЕЛЬ	ПЕРЕЗАПУСК	РЕГУЛИРУЕМОЕ ЗАДАННОЕ ЗНАЧЕНИЕ (БАР)	ДИФФЕРЕНЦИАЛЬНОЕ ДАВЛЕНИЕ (БАР)	МАКСИМАЛЬНОЕ ДАВЛЕНИЕ (БАР)	ПОДСОЕДИНЕНИЕ (ДЮЙМЫ)	АРТ.ЗАКАЗА
P 20 EA 9670XC	Автоматический	7,0/29	4	37,5	1/4"	CNT0274E
P 100 CA 52 D	Автоматический	23/28	—	42	1/4"	CNT0102E
P 100 AA 51 D	Автоматический	14,5/22	—	42	1/4"	CNT0126E
P 100 CA 13 D	Автоматический	20/26	—	42	1/4"	CNT0127E



PS3 — РЕГУЛЯТОРЫ ВЫСОКОГО ДАВЛЕНИЯ

МОДЕЛЬ	ПЕРЕЗАПУСК	ФИКСИРОВАННОЕ ЗАДАННОЕ ЗНАЧЕНИЕ (БАР)	ДИФФЕРЕНЦИАЛЬНОЕ ДАВЛЕНИЕ (БАР)	МАКСИМАЛЬНОЕ ДАВЛЕНИЕ (БАР)	ПОДСОЕДИНЕНИЕ (ДЮЙМЫ)	АРТ.ЗАКАЗА
PS3-CF5- HNB	Ручной	22,7	—	36	1/4"	CNT0146E
PS3-CF5- HNB	Ручной	25,5	—	36	1/4"	CNT0147E
PS3-TF5-HNB	Ручной	27,9	—	36	1/4"	CNT0148E



KP — РЕГУЛЯТОРЫ НИЗКОГО ДАВЛЕНИЯ

МОДЕЛЬ	ПЕРЕЗАПУСК	РЕГУЛИРУЕМОЕ ЗАДАННОЕ ЗНАЧЕНИЕ (БАР)	ДИФФЕРЕНЦИАЛЬНОЕ ДАВЛЕНИЕ (БАР)	МАКСИМАЛЬНОЕ ДАВЛЕНИЕ (БАР)	ПОДСОЕДИНЕНИЕ (ДЮЙМЫ)	АРТ.ЗАКАЗА
KP1 060509466	Автоматический	-0,2/7,5	0,7-4	20	1/4"	CNT0008E



РЕГУЛЯТОРЫ ДАВЛЕНИЯ

P100 — РЕГУЛЯТОРЫ НИЗКОГО ДАВЛЕНИЯ

МОДЕЛЬ	ПЕРЕЗАПУСК	РЕГУЛИРУЕМОЕ ЗАДАННОЕ ЗНАЧЕНИЕ (БАР)	МАКСИМАЛЬНОЕ ДАВЛЕНИЕ (БАР)	ПОДСОЕДИНЕНИЕ (ДЮЙМЫ)	АРТ.ЗАКАЗА
P100 AP 63D	Автоматический	-0,5/1,5	42	1/4"	CNT0153E



FF — РЕГУЛЯТОРЫ НИЗКОГО ДАВЛЕНИЯ

МОДЕЛЬ	ПЕРЕЗАПУСК	РЕГУЛИРУЕМОЕ ЗАДАННОЕ ЗНАЧЕНИЕ (БАР)	ДИФФЕРЕНЦИАЛЬНОЕ ДАВЛЕНИЕ (БАР)	МАКСИМАЛЬНОЕ ДАВЛЕНИЕ (БАР)	ПОДСОЕДИНЕНИЕ (ДЮЙМЫ)	АРТ.ЗАКАЗА
FF 142,3 ВАА 1W	Автоматический	0,5/8	—	25	1/4"	CNT0078E



MP — РЕГУЛЯТОРЫ ДАВЛЕНИЯ МАСЛА

МОДЕЛЬ	ПЕРЕЗАПУСК	РЕГУЛИРУЕМОЕ ЗАДАННОЕ ЗНАЧЕНИЕ (БАР)	ЗАДЕРЖКА (СЕК.)	МАКСИМАЛЬНОЕ ДАВЛЕНИЕ (БАР)	ПОДСОЕДИНЕНИЕ (ДЮЙМЫ)	АРТ.ЗАКАЗА
MP54 060B 1003	Ручной	0,9-1,2	60	22	1/4"	CNT0002E
MP54 060B 1004	Ручной	2,1/2,4	120	22	1/4"	CNT0038E



РЕГУЛЯТОРЫ ДАВЛЕНИЯ

Р — РЕГУЛЯТОРЫ ДАВЛЕНИЯ МАСЛА

МОДЕЛЬ	ПЕРЕЗАПУСК	РЕГУЛИРУЕМОЕ ЗАДАННОЕ ЗНАЧЕНИЕ (БАР)	ЗАДЕРЖКА (СЕК.)	МАКСИМАЛЬНОЕ ДАВЛЕНИЕ (БАР)	ПОДСОДИНЕНИЕ (ДЮЙМЫ)	АРТ. ЗАКАЗА
P74 EA 9300	Автоматический	0,6/4,8	0	23	1/4"	CNT0033E



ДИФФЕРЕНЦИАЛЬНОЕ РЕЛЕ ДАВЛЕНИЯ ВОДЫ

ДИАПАЗОН НАСТРОЙКИ (БАР)	ДИФФЕРЕНЦИАЛЬНОЕ ДАВЛЕНИЕ (БАР)	СОЕДИНЕНИЕ NPT	АРТ. ЗАКАЗА
0,015/0,2	0,8	5/8"	CNT0135E



2-ХОДОВЫЕ СОЛЕНОДНЫЕ КЛАПАНЫ

СЕРИЯ 240 RA

МОДЕЛЬ	R22, НОМИНАЛЬНАЯ МОЩНОСТЬ(КВТ)	R502, НОМИНАЛЬНАЯ МОЩНОСТЬ (КВТ)	КВ	ДИАМЕТР СОЕДИНЕНИЯ	АРТ.ЗАКАЗА
240 RA 9T 5T	69,1	45,3	3,8	5/8"	VAL0214E
240 RA 9T 7T	69,1	45,3	3,8	7/8"	VAL0216E
240 RA 12T 7T	103,5	68	5,7	7/8"	VAL0219E
240 RA 12T 9T	103,5	68	5,7	1" 1/8	VAL0218E
240 RA 16T 9T	172	113,3	9,5	1" 1/8	VAL0495E
240 RA 16T 11T	172	113,3	9,5	1" 3/8	VAL0748E
240 RA 20T 11T	285,6	196,7	15,8	1" 3/8	VAL0225E
240 RA 20T 11M	285,6	196,7	15,8	1" 3/8	VAL0469E

(1) Клапан без обмотки — см. таблицу обмоток.



КАТУШКИ ДЛЯ 2-Х ХОДОВЫХ КЛАПАНОВ, ТИП 240 RA

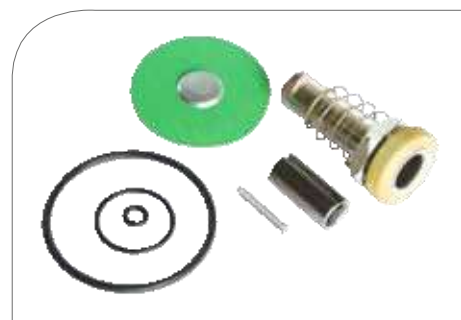
МОДЕЛЬ	ТИП КЛАПАНА	ЭЛЕКТРОПИТАНИЕ 50–60 ГЦ	АРТ.ЗАКАЗА
ASC24-IP65	401RD	24 В	COL0171E
ASC120-IP65	420RA	110 В	COL0169E
ACS208-IP65	240RA	208–240 В	COL0074E
Разъем для обмотки Alco	—	—	CLP0036E



2-ХОДОВЫЕ СОЛЕНОИДНЫЕ КЛАПАНЫ

КОМПЛЕКТЫ ДЛЯ РЕМОНТА СЕРИИ 240 RA

МОДЕЛЬ	ОПИСАНИЕ	ТИП КЛАПАНА	АРТ.ЗАКАЗА
KS 30062	Ремонтный комплект	240 RA 9	KIT0335E
KS 30063	Ремонтный комплект	240 RA 12	KIT0336E
KS 30065	Ремонтный комплект	240 RA 16	KIT0337E
KS 30097	Ремонтный комплект	240 RA 20	KIT0338E
KS 30062-1	Набор прокладок	240 RA 9/12	KIT0993E
KS 30065-1	Набор прокладок	240 RA 16	KIT0992E
KS 30097-1	Набор прокладок	240 RA 20	KIT0991E



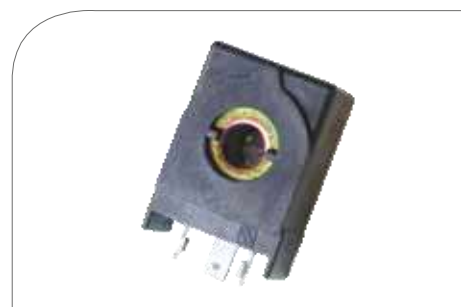
1098/7

МОДЕЛЬ	КВ	ДИАМЕТР СОЕДИНЕНИЯ	АРТ.ЗАКАЗА
1098/7	5,11	7/8"	VAL0667E



КАТУШКИ ДЛЯ КЛАПАНОВ 1098/7

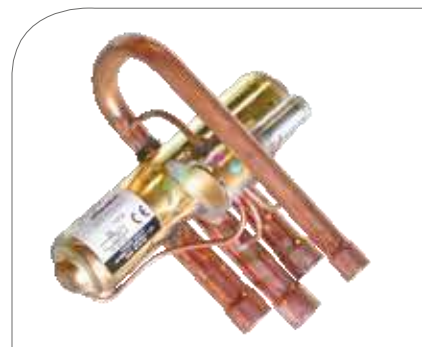
МОДЕЛЬ	ТИП КЛАПАНА	ЭЛЕКТРОПИТАНИЕ 50–60 ГЦ	АРТ.ЗАКАЗА
9100/RA7	EV диам. 7/8"	240 В	COL0321E



РЕВЕРСИВНЫЕ КЛАПАНЫ

EVRV

ТИП	ЭЛЕКТРОПИТАНИЕ ОБМОТКИ (V/Гц/Ф)	КАТУШКА	ДИАМЕТР ODF	АРТ.ЗАКАЗА
EVRV	230/50	COL0392E	3/8" — Gaz 1/2"	VAL0810E
EVRV	230/50	COL0392E	3/8" — 5/16"	VAL0455E



КАТУШКИ ДЛЯ КЛАПАНОВ EVRV

ЭЛЕКТРОПИТАНИЕ СТАНД. 50–60 ГЦ	ТИП КЛАПАНА	АРТ. КЛАПАНА	АРТ.ЗАКАЗА
230 В	EVRV	VAL0810E–VAL0455E	COL0392E



V/VH/RV

МОДЕЛЬ	ДИАМЕТРЫ ODF НА ЛИНИИ ВСАСЫВАНИЯ	ДИАМЕТРЫ ODF НА ЛИНИИ НАГНЕТАНИЯ	ОБМОТКА 230 В/50/1	ОБМОТКА 24 В/50	АРТ.ЗАКАЗА
V10-414120200	7/8"	3/4"	COL0193E	COL0194E	VAL0718E
RV 3F45	5/8"	1/2"	COL0074E	COL0171E	VAL0489E
—	1" 1/8"	5/8"	—	COL12849	VAL08350
—	3/4"	5/8"	—	COL12849	VAL08358



РЕВЕРСИВНЫЕ КЛАПАНЫ

КАТУШКИ ДЛЯ РЕВЕРСИВНЫХ КЛАПАНОВ V/VH/RV

МОДЕЛЬ	ЭЛЕКТРОПИТАНИЕ 50–60 ГЦ	АРТ.ЗАКАЗА
LB600120000	230 В переменного тока	COL0175E
LB640160000	24 В переменного тока	COL0173E
ASC24	24 В переменного тока	COL0171E
ASC208	230 В переменного тока	COL0074E
—	24 В переменного тока	COL12849
LDK-414801000	208–240 В переменного тока	COL0193E



VHV

МОДЕЛЬ	ЭЛЕКТРОПИТАНИЕ ОБМОТКИ (В/Гц/Ф)	ДИАМЕТР ODF НА ЛИНИИ ВСАСЫВАНИЯ	ДИАМЕТР ODF НА ЛИНИИ НАГНЕТАНИЯ	ОБМОТКА 230 В	АРТ.ЗАКАЗА
VHV6001	230/50/1	2" 5/8	1" 5/8	COL0393E	VAL0825E
VHV5001	230/50/1	2" 1/8	1" 1/2	COL0393E	VAL0826E
VHV4001	Без обмотки	1" 3/4	1" 1/2	COL0396E	VAL0833E
VHV3003	Без обмотки	1" 7/8	1" 1/8	COL0396E	VAL0841E
STF0715G	Без обмотки	1" 1/8	7/8"	COL0395E	VAL0830E
STF-2505G3	Без обмотки	1" 3/8	1" 1/8	COL0396E	VAL0834E



РЕВЕРСИВНЫЕ КЛАПАНЫ

ОБМОТКИ ДЛЯ РЕВЕРСИВНЫХ КЛАПАНОВ VHV

МОДЕЛЬ	ЭЛЕКТРОПИТАНИЕ 50–60 ГЦ	АРТ.ЗАКАЗА
061L2094	230 В	COL0392E
STF01AJ504F1	230 В	COL0393E
CHV01AJ504F1	24 В	COL0396E
STF01AB503B1	24 В	COL0395E

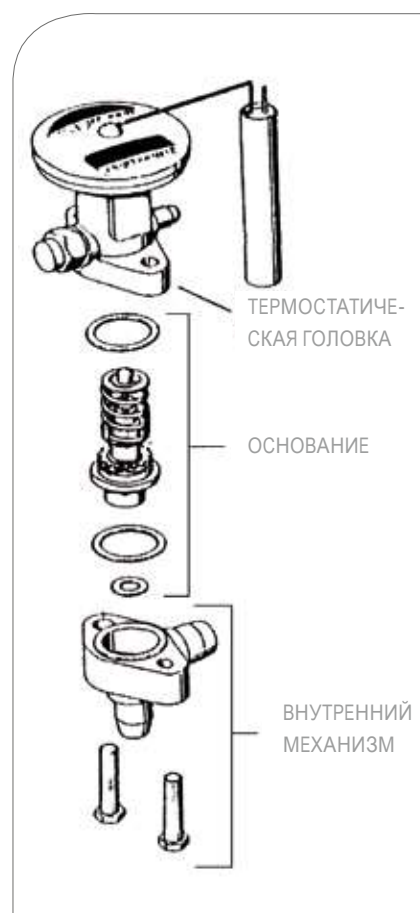


ТЕРМОСТАТИЧЕСКИЕ РАСШИРИТЕЛЬНЫЕ КЛАПАНЫ

СЕРИЯТ R134A: ТАБЛИЦА ВЫБОРА

МОДЕЛЬ	МОЩНОСТЬ (КВТ)	ДИАМЕТР ODF (ДЮЙМ)	ДЛИНА ДИСТАНЦИОННОГО ТЕРМОБАЛЛОНА (М)	ВНУТРЕННИЙ МЕХАНИЗМ	ТЕРМОСТАТИЧЕСКАЯ ГОЛОВКА БЕЗ МОР	ТЕРМОСТАТИЧЕСКАЯ ГОЛОВКА С МОР35	ТЕРМОСТАТИЧЕСКАЯ ГОЛОВКА МОР55	ОСНОВАНИЕ ПО ПРЯМОЙ (DL)	ОСНОВАНИЕ ПОД УГЛОМ (WL)
TCLE250MW	13,50	3/8" X 5/8"	1,5	CAG0011E	PWR0007E	PWR0008E	PWR0009E	BOD0007E	BOD0001E
TCLE350MW	17,30	1/2" X 5/8"	1,5	CAG0012E	PWR0007E	PWR0008E	PWR0009E	BOD0008E	BOD0002E
TCLE550MW	23,60	1/2" X 5/8"	1,5	CAG0013E	PWR0007E	PWR0008E	PWR0009E	BOD0008E	BOD0002E
TCLE750MW	32,00	5/8" X 7/8"	1,5	CAG0014E	PWR0007E	PWR0008E	PWR0009E	BOD0010E	BOD0003E
TCLE900MW	37,20	5/8" X 7/8"	1,5	CAG0015E	PWR0007E	PWR0008E	PWR0009E	BOD0010E	BOD0003E
TJRE11MW	44,60	7/8" X 7/8"	1,5	CAG0001E	PWR0007E	PWR0008E	PWR0009E	BOD0011E	BOD0004E
TJRE13MW	53,40	7/8" X 7/8"	1,5	CAG0002E	PWR0007E	PWR0008E	PWR0009E	BOD0011E	BOD0004E
TERE16MW	66,40	7/8" X 7/8"	3,0	CAG0003E	PWR0010E	PWR0011E	PWR0012E	BOD0012E	BOD0005E
TERE19MW	76,40	7/8" X 7/8"	3,0	CAG0004E	PWR0010E	PWR0011E	PWR0012E	BOD0012E	BOD0005E
TERE25MW	102,10	7/8" X 7/8"	3,0	CAG0005E	PWR0010E	PWR0011E	PWR0012E	BOD0012E	BOD0005E
TERE31MW	127,70	7/8" X 7/8"	3,0	CAG0006E	PWR0010E	PWR0011E	PWR0012E	BOD0012E	BOD0005E
TIRE45MW	178,60	7/8" X 7/8"	3,0	CAG0007E	PWR0010E	PWR0011E	PWR0012E	BOD0012E	BOD0005E
THRE55MW	230,0	7/8" X 7/8"	3,0	CAG0008E	PWR0010E	PWR0011E	PWR0012E	BOD0013E	BOD0006E
THRE68MW	280,00	7/8" X 7/8"	3,0	CAG0009E	PWR0010E	PWR0011E	PWR0012E	BOD0013E	BOD0006E

Номинальная мощность: испаритель + 4 °С / конденсатор +38 °С / переохлаждение 1 К.



ТЕРМОСТАТИЧЕСКИЕ РАСШИРИТЕЛЬНЫЕ КЛАПАНЫ

СЕРИЯ R134A: ТАБЛИЦА ВЫБОРА

МО-ДЕЛЬ	МОЩНОСТЬ (КВТ)	ДИАМЕТР ODF (ДЮЙМ)	ДЛИНА ДИСТАНЦИОННОГО ТЕРМОБАЛЛОНА (М)	ВНУТРЕННИЙ МЕХАНИЗМ	ТЕРМОСТАТИЧЕСКАЯ ГОЛОВКА БЕЗ МОР	ТЕРМОСТАТИЧЕСКАЯ ГОЛОВКА С МОР40	ТЕРМОСТАТИЧЕСКАЯ ГОЛОВКА С Мо P80	ОСНОВАНИЕ ПО ПРЯМОЙ (DL)	ОСНОВАНИЕ ПОД УГЛОМ (WL)
TCLE75SW	2,60	3/8" X 5/8"	1,5	CAG0016E	PWR0015E	PWR0022E	PWR0016E	BOD0007E	BOD0001E
TCLE150SW	5,60	3/8" X 5/8"	1,5	CAG0010E	PWR0015E	PWR0022E	PWR0016E	BOD0007E	BOD0001E
TCLE250SW	12,20	3/8" X 5/8"	1,5	CAG0011E	PWR0015E	PWR0022E	PWR0016E	BOD0007E	BOD0001E
TCLE400SW	15,70	1/2" X 5/8"	1,5	CAG0012E	PWR0015E	PWR0022E	PWR0016E	BOD0008E	BOD0002E
TCLE600SW	21,50	1/2" X 5/8"	1,5	CAG0013E	PWR0015E	PWR0022E	PWR0016E	BOD0008E	BOD0002E
TCLE850SW	29,00	5/8" X 7/8"	1,5	CAG0014E	PWR0015E	PWR0022E	PWR0016E	BOD0010E	BOD0003E
TCLE1000SW	33,80	5/8" X 7/8"	1,5	CAG0015E	PWR0015E	PWR0022E	PWR0016E	BOD0010E	BOD0003E
TJRE12SW	42,80	7/8" X 7/8"	1,5	CAG0001E	PWR0015E	PWR0022E	PWR0016E	BOD0011E	BOD0004E
TJRE14SW	51,30	7/8" X 7/8"	1,5	CAG0002E	PWR0015E	PWR0022E	PWR0016E	BOD0011E	BOD0004E
TERE18SW	63,40	7/8" X 7/8"	3,0	CAG0003E	PWR0017E	PWR0023E	PWR0018E	BOD0012E	BOD0005E
TERE20SW	72,30	7/8" X 7/8"	3,0	CAG0004E	PWR0017E	PWR0023E	PWR0018E	BOD0012E	BOD0005E
TERE27SW	95,00	7/8" X 7/8"	3,0	CAG0005E	PWR0017E	PWR0023E	PWR0018E	BOD0012E	BOD0005E
TERE37SW	122,10	7/8" X 7/8"	3,0	CAG0007E	PWR0017E	PWR0023E	PWR0018E	BOD0012E	BOD0005E
TIRE47SW	167,40	7/8" X 7/8"	3,0	CAG0007E	PWR0017E	PWR0023E	PWR0018E	BOD0012E	BOD0005E
THRE61SW	217,00	7/8" X 7/8"	3,0	CAG0008E	PWR0017E	PWR0023E	PWR0018E	BOD0013E	BOD0006E
THRE77SW	272,00	7/8" X 7/8"	3,0	CAG0009E	PWR0017E	PWR0023E	PWR0018E	BOD0013E	BOD0006E

Номинальная мощность: испаритель + 4 °C / конденсатор +38 °C / переохлаждение 1 К.

СЕРИЯ R22: ТАБЛИЦА ВЫБОРА

МО-ДЕЛЬ	МОЩНОСТЬ (КВТ)	ДИАМЕТР ODF (ДЮЙМ)	ДЛИНА ДИСТАНЦИОННОГО ТЕРМОБАЛЛОНА (М)	ВНУТРЕННИЙ МЕХАНИЗМ	ТЕРМОСТАТИЧЕСКАЯ ГОЛОВКА БЕЗ МОР	ТЕРМОСТАТИЧЕСКАЯ ГОЛОВКА МОР65	ТЕРМОСТАТИЧЕСКАЯ ГОЛОВКА МОР100	ОСНОВАНИЕ ПО ПРЯМОЙ (DL)	ОСНОВАНИЕ ПОД УГЛОМ (WL)
TCLE100HW	3,70	3/8" X 5/8"	1,5	CAG0016E	PWR0001E	PWR0002E	PWR0003E	BOD0007E	BOD0001E
TCLE200HW	7,90	3/8" X 5/8"	1,5	CAG0010E	PWR0001E	PWR0002E	PWR0003E	BOD0007E	BOD0001E
TCLE300HW	17,30	3/8" X 5/8"	1,5	CAG0011E	PWR0001E	PWR0002E	PWR0003E	BOD0007E	BOD0001E
TCLE500HW	22,20	1/2" X 5/8"	1,5	CAG0012E	PWR0001E	PWR0002E	PWR0003E	BOD0008E	BOD0002E
TCLE500HW	22,20	3/8" X 5/8"	1,5	CAG0012E	PWR0001E	PWR0002E	PWR0003E	BOD0007E	BOD0002E
TCLE500HW	22,20	5/8" X 7/8"	1,5	CAG0012E	PWR0001E	PWR0002E	PWR0003E	BOD0010E	BOD0003E
TCLE750HW	30,40	5/8" X 7/8"	1,5	CAG0013E	PWR0001E	PWR0002E	PWR0003E	BOD0010E	BOD0003E
TCLE750HW	30,40	5/8" X 1" 1/8	1,5	CAG0013E	PWR0001E	PWR0002E	PWR0003E	BOD0016E	—
TCLE750HW	30,40	1/2" X 5/8"	1,5	CAG0013E	PWR0001E	PWR0002E	PWR0003E	BOD0008E	BOD0002E
TCLE1000HW	41,10	5/8" X 7/8"	1,5	CAG0014E	PWR0001E	PWR0002E	PWR0003E	BOD0010E	BOD0003E
TCLE1200HW	47,80	5/8" X 7/8"	1,5	CAG0015E	PWR0001E	PWR0002E	PWR0003E	BOD0010E	BOD0003E
TERE22HW	86,50	7/8" X 7/8"	3,0	CAG0003E	PWR0004E	PWR0005E	PWR0006E	BOD0012E	BOD0005E
TERE22HW	86,50	7/8" X 7/8"	6,0	CAG0003E	PWR0020E	PWR0024E	PWR0025E	BOD0012E	BOD0005E
TERE26HW	102,30	7/8" X 7/8"	3,0	CAG0004E	PWR0004E	PWR0005E	PWR0006E	BOD0012E	BOD0005E
TERE26HW	102,30	7/8" X 7/8"	6,0	CAG0004E	PWR0020E	PWR0024E	PWR0025E	BOD0012E	BOD0005E
TERE35HW	137,50	7/8" X 7/8"	3,0	CAG0005E	PWR0004E	PWR0005E	PWR0006E	BOD0012E	BOD0005E
TERE35HW	137,50	7/8" X 7/8"	6,0	CAG0005E	PWR0020E	PWR0024E	PWR0025E	BOD0012E	BOD0005E
TERE45HW	177,00	7/8" X 7/8"	3,0	CAG0006E	PWR0004E	PWR0005E	PWR0006E	BOD0012E	BOD0005E
TERE45HW	177,00	7/8" X 7/8"	6,0	CAG0006E	PWR0020E	PWR0024E	PWR0025E	BOD0012E	BOD0005E
THRE75HW	295,00	7/8" X 7/8"	3,0	CAG0008E	PWR0004E	PWR0005E	PWR0006E	BOD0013E	BOD0006E
THRE75HW	295,00	7/8" X 7/8"	6,0	CAG0008E	PWR0020E	PWR0024E	PWR0025E	BOD0013E	BOD0006E
THRE100HW	393,00	7/8" X 7/8"	3,0	CAG0009E	PWR0004E	PWR0005E	PWR0006E	BOD0013E	BOD0006E
THRE100HW	393,00	7/8" X 7/8"	6,0	CAG0009E	PWR0020E	PWR0024E	PWR0025E	BOD0013E	BOD0006E
TIRE55HW	216,30	7/8" X 7/8"	3,0	CAG0007E	PWR0004E	PWR0005E	PWR0006E	BOD0012E	BOD0005E
TIRE55HW	216,30	7/8" X 7/8"	6,0	CAG0007E	PWR0020E	PWR0024E	PWR0025E	BOD0012E	BOD0005E
TJRE14HW	57,70	7/8" X 7/8"	1,5	CAG0001E	PWR0001E	PWR0002E	PWR0003E	BOD0011E	BOD0004E
TJRE18HW	69,20	7/8" X 7/8"	1,5	CAG0002E	PWR0001E	PWR0002E	PWR0003E	BOD0011E	BOD0004E

Номинальная мощность: испаритель + 4 °C / конденсатор +38 °C / переохлаждение 1 К.

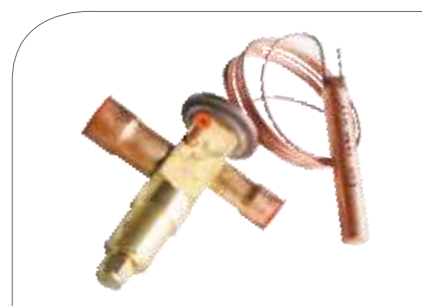
ТЕРМОСТАТИЧЕСКИЕ РАСШИРИТЕЛЬНЫЕ КЛАПАНЫ

СЕРИЯ TGE

МОДЕЛЬ	НОМИНАЛЬНАЯ ХОЛОДОПРО- ИЗВОДИТЕЛЬНОСТЬ(1)	ХЛАДАГЕНТ	ДИАМЕТР СОЕДИНЕНИЯ	ДЛИНА КАПИЛЛЯРА (М)	АРТ.ЗАКАЗА
TGEN 4,5	17	R134a	5/8" x 7/8"	1,5	VAL0919E
TGEN 7	24	R134a	5/8" x 7/8"	1,5	VAL0920E
TGEN 8	29	R134a	5/8" x 1" 1/8	1,5	VAL0921E
TGEN 10	37	R134a	7/8" x 1" 1/8	1,5	VAL0922E
TGEN 12	44	R134a	7/8" x 1" 1/8	3,0	VAL0923E
TGEN 17	61	R134a	7/8" x 1" 3/8	3,0	VAL0924E
TGEN 20	70	R134a	1" 1/8 x 1" 3/8	3,0	VAL0925E
TGEN 25	87	R134a	1" 1/8 x 1" 3/8	3,0	VAL0926E
TGEX 7,5	27	R22	5/8" x 7/8"	1,5	VAL0945E
TGEX 11	38	R22	5/8" x 7/8"	1,5	VAL0946E
TGEX 12	43	R22	5/8" x 1" 1/8	1,5	VAL0947E
TGEX 15	54	R22	7/8" x 1" 1/8	1,5	VAL0948E
TGEX 18	63	R22	7/8" x 1" 1/8	3,0	VAL0949E
TGEX 26	92	R22	7/8" x 1" 1/8	3,0	VAL0950E
TGEX 30	104	R22	1" 1/8 x 1" 3/8	3,0	VAL0951E
TGEX 38	134	R22	1" 1/8 x 1" 3/8	3,0	VAL0952E
TGEL 6,5	24	R410A	1/2" x 7/8"	1,5	VAL0927E
TGEL 9	32	R410A	5/8" x 7/8"	1,5	VAL0928E
TGEL 13	45	R410A	5/8" x 1" 1/8	1,5	VAL0929E
TGEL 15	54	R410A	5/8" x 1" 1/8	3,0	VAL0930E
TGEL 19	68	R410A	7/8" x 1" 1/8	3,0	VAL0931E
TGEL 23	79	R410A	7/8" x 1" 1/8	3,0	VAL0932E
TGEL 31	110	R410A	7/8" x 1" 1/8	3,0	VAL0933E
TGEL 35	125	R410A	1" 1/8 x 1" 3/8	3,0	VAL0934E
TGEL 46	161	R410A	1" 1/8 x 1" 3/8	3,0	VAL0935E

(1) Номинальная производительность: испаритель + 4 °С / конденсатор +38° / переохлаждение 4к.

Тип соединения: прямой.



TRE

МОДЕЛЬ	ХЛАДАГЕНТ	ДЛИНА КАПИЛЛЯРА (М)	ВХОДНОЙ ПАТРУБОК	ВЫХОДНОЙ ПАТРУБОК	АРТ.ЗАКАЗА
TRE	R407C	3	1" 1/8	1" 3/8	VAL0839E
TRE	R22	3	1" 1/8	1" 3/8	VAL0840E



ТЕРМОСТАТИЧЕСКИЕ РАСШИРИТЕЛЬНЫЕ КЛАПАНЫ

СЕРИЯ ANE

МОДЕЛЬ	НОМИНАЛЬНАЯ ХОЛОДОПРОИЗВОДИТЕЛЬНОСТЬ(кВт) (1)	МОР	ХЛАДАГЕНТ	ВХОДНОЙ ПАТРУБОК	ВЫХОДНОЙ ПАТРУБОК	ДЛИНА КАПИЛЛЯРА	АРТ.ЗАКАЗА
ANE 5HW100DL	19,65	100	R22	3/8"	1/2"	1,5	VAL0203E

(1) Номинальная производительность: испаритель + 4 °С / конденсатор +38 °С / переохлаждение 1 К.

Тип соединения: прямой.



СЕРИЯ TX6

МОДЕЛЬ	ХОЛОДОПРОИЗВОДИТЕЛЬНОСТЬ (кВт) (1)	МОР	ХЛАДАГЕНТ	ВХОД-ВЫХОД(ДЮЙМОВ)	ДЛИНА ДИСТАНЦИОННОГО ТЕРМОБАЛЛОНА (М)	АРТ.ЗАКАЗА	АРТ.ЗАКАЗА
TX6 H02	13,3	без	R22	1/2" x 5/8"	1,5	VAL0430E	VAL0203E
TX6 H03	23,7	без	R22	1/2" x 5/8"	1,5	VAL0431E	
TX6 H04	33,0	без	R22	5/8" x 7/8"	1,5	VAL0432E	
TX6 H05	41,8	без	R22	5/8" x 7/8"	1,5	VAL0434E	
TX6 H14	33	MoP	R22	5/8" x 7/8"	1,5	VAL0433E	
TX6 H15	41,8	MoP	R22	5/8" x 7/8"	1,5	VAL0435E	
TX6 H16	61,9	MoP	R22	7/8" x 1" 1/8	1,5	VAL0436E	
TX6 H17	80,8	MoP	R22	7/8" x 1" 1/8	1,5	VAL0437E	
TX6 M03	18,4	без	R134a	1/2" x 5/8"	1,5	VAL0429E	
TX6 M15	32,5	MoP	R134a	5/8" x 7/8"	1,5	VAL0427E	
TX6 M16	32,5	MoP	R134a	7/8" x 1" 1/8	1,5	VAL0438E	
TX6 M17	62,8	MoP	R134a	7/8" x 1" 1/8	1,5	VAL0439E	
TX6 N07	83,7	без	R407C	7/8" x 1" 1/8	1,5	VAL0539E	

(1) Номинальная производительность: испаритель +4 °С / конденсатор +38 °С / переохлаждение 1 К.

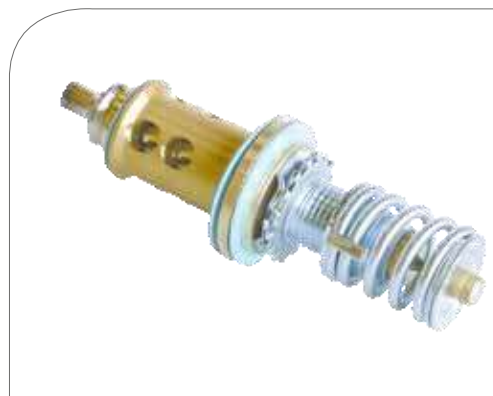
Тип соединения: прямой.



ТЕРМОСТАТИЧЕСКИЕ РАСШИРИТЕЛЬНЫЕ КЛАПАНЫ

ВНУТРЕННИЙ МЕХАНИЗМ

ТИП	МОДЕЛЬ	НОМИНАЛЬНАЯ ХОЛОДОПРОИЗВОДИТЕЛЬНОСТЬ R134A	НОМИНАЛЬНАЯ ХОЛОДОПРОИЗВОДИТЕЛЬНОСТЬ R22	АРТ. ЗАКАЗА
TJRE	X11873 B4B	11	14	CAG0001E
TJRE	X11873 B5B	13	18	CAG0002E
TERE	X9117 B6B	16	22	CAG0003E
TERE	X9117 B7B	19	26	CAG0004E
TERE	X9117 B8B	25	35	CAG0005E
TERE	X9117 B9B	31	45	CAG0006E
TIRE	X9166 B10B	45	55	CAG0007E
THRE	X9144 B11B	55	75	CAG0008E
THRE	X9144 B13B	68	100	CAG0009E
TCLE	X22440 B3B	150	200	CAG0010E
TCLE	X22440 B4B	250	300	CAG0011E
TCLE	X22440 B5B	350	500	CAG0012E
TCLE	X22440 B6B	550	750	CAG0013E
TCLE	X22440 B7B	750	1 000	CAG0014E
TCLE	X2240 B8B	900	1 200	CAG0015E
TCLE	X22440 B2B	75	100	CAG0016E



ТЕРМОСТАТИЧЕСКИЕ РАСШИРИТЕЛЬНЫЕ КЛАПАНЫ

ТЕРМОСТАТИЧЕСКАЯ ГОЛОВКА

ТИП	МОДЕЛЬ	МОР	ХЛАДАГЕНТ	ДЛИНА ТРБКИ ТЕРМОБАЛЛОНА (М)	АРТ.ЗАКАЗА
TJRE	XB 1019 HW 000 1B	без	R22	1,5	PWR0001E
TJRE	XB 1019 HW 065 1B	65	R22	1,5	PWR0002E
TJRE	XB 1019 HW 100 1B	100	R22	1,5	PWR0003E
TERE-TIRE	XC 726 HW 000 2B	без	R22	3,0	PWR0004E
TERE-TIRE	XC 726 HW 065 2B	65	R22	3,0	PWR0005E
TERE-TIRE	XC 726 HW 100 2B	100	R22	3,0	PWR0006E
TERE-TIRE	XC 726 HW 000 4B	без	R22	6,0	PWR0020E
TERE-TIRE-THRE	XC 726 HW 065 4B	65	R22	6,0	PWR0024E
TERE-TIRE-THRE	XC 726 HW 100 4B	100	R22	6,0	PWR0025E
TCLE-TJRE	XB 1019 MW 000 1B	без	R134a	1,5	PWR0007E
TCLE-TJRE	XB 1019 MW 035 1B	35	R134a	1,5	PWR0008E
TCLE-TJRE	XB 1019 MW 055 1B	55	R134a	1,5	PWR0009E
TERE-TIRE	XC 726 MW 000 2B	без	R134a	3,0	PWR0010E
TERE-TIRE	XC 726 MW 035 2B	35	R134a	3,0	PWR0011E
TERE-TIRE	XC 726 MW 055 2B	55	R134a	3,0	PWR0012E
TCLE-TJRE	XB 1019 SW 000 1B	без	R404a	1,5	PWR0015E
TCLE-TJRE	XB 1019 SW 040 1B	40	R404a	1,5	PWR0022E
TCLE-TJRE	XB 1019 SW 080 1B	80	R404a	1,5	PWR0016E
TERE-TIRE	XC 726 SW 000 2B	без	R404a	3,0	PWR0017E
TERE-TIRE	XC 726 SW 040 2B	40	R404a	3,0	PWR0023E
TERE-TIRE	XC 726 SW 080 2B	80	R404a	3,0	PWR0018E
TCLE-TJRE	XB 1019 NW 000 1B	без	R407C	1,5	PWR0026E
TCLE-TJRE	XB 1019 NW 100 1B	100	R407C	1,5	PWR0027E
TERE-TIRE-THRE	XC 726 NW 000 2B	без	R407C	3,0	PWR0021E
TERE-TIRE-THRE	XC 726 NW 100 2B	100	R407C	3,0	PWR0028E



ТЕРМОСТАТИЧЕСКИЕ РАСШИРИТЕЛЬНЫЕ КЛАПАНЫ

ОСНОВАНИЕ

МОДЕЛЬ	СОЕДИНЕНИЕ	ДИАМЕТР ODF (ДЮЙМ)	АРТ.ЗАКАЗА
TCLE-C5017	Угол	3/8" X 5/8"	BOD0001E
TCLE-C5015	Угол	1/2" X 5/8"	BOD0002E
TCLE-A576	Угол	5/8" X 7/8"	BOD0003E
TJRE-10331	Угол	7/8" X 7/8"	BOD0004E
TERE/TIRE-9153	Угол	7/8" X 7/8"	BOD0005E
THRE-9149	Угол	7/8" X 7/8"	BOD0006E
TCLE-97613	Прямое	3/8" X 5/8"	BOD0007E
TCLE-97614	Прямое	1/2" X 5/8"	BOD0008E
TCLE-X634617	Прямое	5/8" X 7/8"	BOD0010E
TJRE-10332	Прямое	7/8" X 7/8"	BOD0011E
TERE-9152	Прямое	7/8" X 7/8"	BOD0012E
THRE-9148	Прямое	7/8" X 7/8"	BOD0013E



ПЛАСТИНЧАТЫЙ ТЕПЛООБМЕННИК

ТЕПЛООБМЕННИКИ ИЗ НЕРЖАВЕЮЩЕЙ СТАЛИ

ТИП	КОЛИ- ЧЕСТВО РЯДОВ	ПОДКЛЮЧЕНИЕ ВО- ДЯНЫХ ТРУБОПРО- ВODOB	СОЕДИНЕНИЕ GAZ — ВХОД/ВЫХОД	КОЛИ- ЧЕСТВО КОНТУРОВ	РАЗМЕРЫ (ММ) ВЫСОТА X ШИРИНА X ГЛУБИНА	АРТ. ЗАКАЗА
AC350-210DQ	210	3"	1" 3/8 – 3" 1/8	2	741 x 324 x 710,2	EXC0035E
B15-20	20	7/8"	7/8" – 7/8"	2	465 x 72 x 89,1	EXC0018E
B15-30	30	7/8"	7/8" – 7/8"	2	465 x 72 x 111,5	EXC0019E
B08-30	30	1/2"	1/2"	1	312 x 72 x 98,1	EXC0017E
B25T-20	20	1"	1" 1/8 – 1" 1/8	1	524 x 117 x 97,0	EXC0001E
B25T-24	24	1"	1" 1/8 – 1" 1/8	1	524 x 117 x 106,6	EXC0005E
B25T-30	30	1"	1" 1/8 – 1" 1/8	1	524 x 117 x 121,0	EXC0002E
B25T-34	34	1"	1" 1/8 – 1" 1/8	1	524 x 117 x 120,6	EXC0006E
B25T-40	40	1"	1" 1/8 – 1" 1/8	1	524 x 117 x 145,0	EXC0003E
B25T-60	60	1"	1" 1/8 – 1" 1/8	1	524 x 117 x 193,0	EXC0004E
B50M-40	40	2" 1/8	2" 5/8 – 2" 5/8	1	524 x 241 x 190,0	EXC0024E
B120TH-30	30	1" 5/8	7/8" – 1" 5/8	1	525 x 243 x 109,8	CDS0629E
B120TH-40	40	1" 5/8	7/8" – 1" 5/8	1	525 x 243 x 132,7	CDS0630E
B120TH-50	50	1" 5/8	7/8" – 1" 5/8	1	525 x 243 x 155,6	CDS0631E
B120TH-60	60	1" 5/8	7/8" – 1" 5/8	1	525 x 243 x 178,5	CDS0632E
B200	38	1" 5/8	1" 5/8 – 7/8"	1	525 x 243 x 143,1	CDS0710E
B200	46	1" 5/8	1" 5/8 – 7/8"	1	525 x 243 x 171,8	CDS0711E
B200	54	1" 5/8	1" 5/8 – 7/8"	1	525 x 243 x 190,6	CDS0712E
B400T-94	94	3" Victaulic	2" 5/8 – 1" 3/8	1	694 x 304 x 287,4	EXC0096E
B400T-114	114	3" Victaulic	2" 5/8 – 1" 3/8	1	694 x 304 x 333,2	EXC0097E
B400T-144	144	3" Victaulic	2" 5/8 – 1" 3/8	1	694 x 304 x 401,9	EXC0098E
CB26-18H	18	7/8"	7/8" – 7/8"	1	311 x 112 x 78	EXC0023E
CB26-44H	44	1" 1/8	7/8" – 1" 1/8	1	311 x 112 x 140	EXC0022E
DB47-74	74	2" 1/8	1" 3/8 – 7/8"	2	525 x 243 x 241,8	CDS0657E
DB47-86	86	2" 1/8	1" 3/8 – 7/8"	2	525 x 243 x 270,6	CDS0658E
DB47-102	102	2" 1/8	1" 3/8 – 7/8"	2	525 x 243 x 309,0	CDS0659E
DB47-134	134	2" 1/8	1" 3/8 – 7/8"	2	525 x 243 x 385,8	CDS0660E
DP 400	74	Victaulic 3" 1/2	5/8" – 1" 3/4	2	694 x 304 x 189	EXC0169E
DP 400	90	Victaulic 3" 1/2	5/8" – 1" 3/4	2	694 x 304 x 227	EXC0170E
DP 400	102	Victaulic 3" 1/2	5/8" – 1" 3/4	2	694 x 304 x 256	EXC0171E
DP 400	114	Victaulic 3" 1/2	5/8" – 2" 1/8	2	694 x 304 x 285	EXC0172E
DP 400	126	Victaulic 3" 1/2	5/8" – 2" 1/8	2	694 x 304 x 313	EXC0173E
DP 400	134	Victaulic 3" 1/2	5/8" – 2" 1/8	2	694 x 304 x 332	EXC0174E
DP 400	154	Victaulic 3" 1/2	3/4" – 2" 1/8	2	694 x 304 x 380	EXC0175E
DP 400	162	Victaulic 3" 1/2	3/4" – 2" 1/8	2	694 x 304 x 399	EXC0176E
DP 400	186	Victaulic 3" 1/2	3/4" – 2" 1/8	2	694 x 304 x 457	EXC0177E
DP 400	194	Victaulic 3" 1/2	3/4" – 2" 1/8	2	694 x 304 x 476	EXC0178E
DP 400	206	Victaulic 3" 1/2	7/8" – 2" 5/8	2	694 x 304 x 504	EXC0179E
DP 400	222	Victaulic 3" 1/2	7/8" – 2" 5/8	2	694 x 304 x 543	EXC0180E
DV47-38	38	1" 5/8	7/8" – 1" 3/8	2	525 x 243 x 159,0	EVP0585E
DV47-74	74	2" 1/8	7/8" – 1" 5/8	2	525 x 243 x 246,0	EVP0597E
DV47-86	86	2" 1/8	7/8" – 1" 5/8	2	525 x 243 x 274,0	EVP0598E
DV47-102	102	2" 1/8	7/8" – 1" 5/8	2	525 x 243 x 309,0	EVP0599E
DV47-134	134	2" 1/8	7/8" – 1" 5/8	2	525 x 243 x 390,0	EVP0600E



ПЛАСТИНЧАТЫЙ ТЕПЛООБМЕННИК

ТИП	КОЛИ- ЧЕСТВО РЯДОВ	ПОДКЛЮЧЕНИЕ ВО- ДЯНЫХ ТРУБОПРО- ВОДОВ	СОЕДИНЕНИЕ GAZ — ВХОД/ВЫХОД	КОЛИ- ЧЕСТВО КОНТУРОВ	РАЗМЕРЫ (ММ) ВЫСОТА X ШИРИНА X ГЛУБИНА	АРТ.ЗАКАЗА
DV200-50	50	1" 5/8	7/8" – 1" 3/8	2	525 x 243 x 191,0	EXC0165E
DV400	82	3" Victaulic	1" 1/8 – 2" 1/8	2	694 x 304 x 324,4	EVP0644E
DV400	94	3" Victaulic	1" 3/8 – 2" 1/8	2	694 x 304 x 324,4	EVP0645E
DV400	122	3" Victaulic	1" 3/8 – 2" 1/8	2	694 x 304 x 422,4	EVP0641E
DV400	138	3" Victaulic	1" 3/8 – 2" 1/8	2	694 x 304 x 461,4	EVP0642E
DV400	170	3" Victaulic	1" 3/8 – 2" 1/8	2	694 x 304 x 539,4	EVP0643E
DV58-102	102	2" 5/8	2" 1/8 – 1" 1/8	2	694 x 304 x 319,0	EXC0025E
DV58-122	122	3"	1" 3/8 – 2" 1/8	2	694 x 304 x 422,4	EVP0633E
DV58-138	138	3"	1" 3/8 – 2" 1/8	2	694 x 304 x 461,4	EVP0634E
DV58-170	170	3"	1" 3/8 – 2" 1/8	2	694 x 304 x 539,4	EVP0637E
DV58-82	82	3"	1" 1/8 – 2" 1/8	2	694 x 304 x 324,4	EVP0639E
DV58-94	94	3"	1" 3/8 – 2" 1/8	2	694 x 304 x 353,4	EVP0638E
V120TH-30	30	1" 5/8	7/8" – 1" 5/8	1	525 x 243 x 136,9	EVP0588E
V120TH-40	40	1" 5/8	7/8" – 1" 5/8	1	525 x 243 x 159,8	EVP0589E
V120TH-46	46	2"	7/8" – 1" 5/8	1	525 x 243 x 200,6	EVP0603E
V120TH-50	50	1" 5/8	7/8" – 1" 5/8	1	525 x 243 x 182,7	EVP0590E
V120TH-58	58	2"	7/8" – 1" 5/8	1	525 x 243 x 228,1	EVP0604E
V120TH-60	60	2" 1/8	1" 1/8 – 2" 1/8	1	525 x 243 x 205,6	EXC0020E
V120TH-60	60	1" 5/8	7/8" – 1" 5/8	1	525 x 243 x 205,6	EVP0591E
V120TH-70	70	2" 1/8	7/8" – 1" 5/8	1	525 x 243 x 228,5	EVP0635E
V120TH-70	70	2"	7/8" – 1" 5/8	1	525 x 243 x 255,6	EVP0605E
V120TH-90	90	2" 1/8	1" 1/8 – 2" 1/8	1	525 x 243 x 274,3	EVP0636E
V120TH-90	90	2" 1/8	1" 1/8 – 2" 1/8	1	525 x 243 x 274,3	EXC0021E
V120TH-90	90	2"	1" 1/8 – 2" 1/8	1	525 x 243 x 301,4	EVP0640E
V200-38	38	2" Victaulic	7/8" – 1" 5/8	1	525 x 243 x 197,3	EVP0646E
V200-46	46	2" Victaulic	7/8" – 1" 5/8	1	525 x 243 x 226,0	EVP0647E
V200-54	54	2" Victaulic	7/8" – 1" 5/8	1	525 x 243 x 244,8	EVP0648E
V200-72	72	2" Victaulic	1" 1/8 – 2" 1/8	1	525 x 243 x 286,9	EVP0649E
V200-T	38	1" 5/8	7/8" – 1" 5/8	1	525 x 243 x 197,3	EVP0650E
V200-T	46	1" 5/8	7/8" – 1" 5/8	1	525 x 243 x 226,0	EVP0651E
V200-T	54	1" 5/8	7/8" – 1" 5/8	1	525 x 243 x 244,8	EVP0652E
V25T-50	50	1"	5/8" – 1" 1/8	1	524 x 117 x 169,0	EXC0012E
V25T-60	60	1"	5/8" – 1" 5/8	1	524 x 117 x 193,0	EXC0013E
V80H-50	50	1" 1/4	5/8" – 1" 3/8	1	526 x 119 x 170,0	EXC0015E
B200T-72P	72	3" 1" 5/8	1" 5/8	2	525 x 243 x 265,6	EXC0250E
B200T-84P	84	3" 1" 5/8	1" 5/8	2	525 x 243 x 293,10	EXC0251E
B200T-100P	100	3" 2" 1/8	2" 1/8	2	525 x 243 x 329,7	EXC0252E
B200T-116P	116	3" 2" 1/8	2" 1/8	2	525 x 243 x 366,3	EXC0253E

ФИЛЬТРЫ-ОСУШИТЕЛИ

АНТИКИСЛОТНЫЕ ФИЛЬТРЫ-ОСУШИТЕЛИ
DCY: ПАЯНЫЕ СОЕДИНЕНИЯ

Р МОДЕЛЬ	СОЕДИНЕНИЕ ODM	СОЕДИНЕНИЕ ODF	НОМИНАЛЬНАЯ МОЩНОСТЬ (КВТ) R22	МОЩНОСТЬ(Г)	ДИАМЕТР (ММ)	ДЛИНА (ММ)	АРТ.ЗАКАЗА
DCY 083 SK	1/2"	3/8"	13,9	14,0	53,0	139,0	DHY00144
DCY 084 Sk	5/8"	1/2"	20,9	14,0	53,0	141,0	DHY00146
DCY 164 S	5/8"	1/2"	26,2	37,0	74,0	163,0	DHY00152
DCY 165 SK	3/4"	5/8"	35,0	13,0	93,0	164,0	DHY00154
DCY 305 SK	3/4"	5/8"	53,0	15,0	53,0	235,0	DHY00161
DCY 417 S	1"	7/8"	110,3	111,0	93,0	278,0	DHY00170

АНТИКИСЛОТНЫЕ ФИЛЬТРЫ-ОСУШИТЕЛИ ЕК:
ПАЯНЫЕ СОЕДИНЕНИЯ

МОДЕЛЬ	СОЕДИНЕНИЕ ODM	СОЕДИНЕНИЕ ODF	НОМИНАЛЬНАЯ МОЩНОСТЬ (КВТ) R22	МОЩНОСТЬ(Г)	ДИАМЕТР (ММ)	ДЛИНА (ММ)	АРТ.ЗАКАЗА
EK 053 S	1/2"	3/8"	10,4	9,0	53,0	111,0	DHY00140
EK 163 S	1/2"	3/8"	14,6	36,0	74,0	159,0	DHY00150
EK 303 S	1/2"	3/8"	17,4	62,5	74,0	233,0	DHY00157
EK 304 S	5/8"	1/2"	34,8	63,0	74,0	141,0	DHY00159
EK 414 S	5/8"	1/2"	34,4	103,0	93,0	232,0	DHY00167
EK 415 S	3/4"	5/8"	61,5	106,0	93,0	245,0	DHY00169
EK 757 S	1"	7/8"	104,0	67,0	74,0	308,0	DHY00172



ФИЛЬТРЫ-ОСУШИТЕЛИ

АНТИКИСЛОТНЫЕ ФИЛЬТРЫ-ОСУШИТЕЛИ НА ЛИНИИ ВСАСЫВАНИЯ ASD: ПАЯНЫЕ СОЕДИНЕНИЯ

Р МОДЕЛЬ	СОЕДИНЕНИЕ ODF	НОМИНАЛЬНАЯ МОЩНОСТЬ (КВТ) R22	МОЩНОСТЬ(Г)	ДИАМЕТР (ММ)	ДЛИНА (ММ)	АРТ.ЗАКАЗА
ASD 35 S5	5/8"	20,4	23,0	77,8	187,3	DHY00177
ASD 45 S6	3/4"	24,6	28,0	77,8	187,3	DHY00178
ASD 45 S7	7/8"	32,3	28,0	77,8	226,2	DHY00179
ASD 50 S9	1" 1/8	46,4	33,0	77,8	264,3	DHY00180
ASD 75 S11	1" 3/8	56,9	48,0	77,8	379,4	DHY00181
ASD 75 S13	1" 5/8	60,8	48,0	77,8	400,0	DHY00182



АНТИКИСЛОТНЫЕ ФИЛЬТРЫ-ОСУШИТЕЛИ ЕК: РЕЗЬБОВЫЕ СОЕДИНЕНИЯ

МОДЕЛЬ	СОЕДИНЕНИЕ SAE	НОМИНАЛЬНАЯ МОЩНОСТЬ (КВТ) R22	МОЩНОСТЬ(Г)	ДИАМЕТР (ММ)	ДЛИНА (ММ)	АРТ.ЗАКАЗА
EK 032	1/4"	4,6	6,0	53,0	107,0	DHY00131
EK 052	1/4"	5,2	8,5	53,0	118,0	DHY00137
EK 083	3/8"	13,9	14,0	53,0	155,0	DHY00143
EK 084	1/2"	20,9	14,0	53,0	161,0	DHY00145
EK 163	3/8"	14,6	36,0	74,0	175,0	DHY00149
EK 164	1/2"	26,2	37,0	74,0	183,0	DHY00151
EK 303	3/8"	17,4	62,5	74,0	249,0	DHY00156
EK 304	1/2"	34,8	63,0	74,0	255,0	DHY00158
EK 414	1/2"	34,8	103,0	93,0	252,0	DHY00166



ФИЛЬТРЫ-ОСУШИТЕЛИ

КОРПУСА

МОДЕЛЬ	НОМИНАЛЬНАЯ МОЩНОСТЬ R 22 (КВТ)	СОЕДИНЕНИЕ	ДЛИНА (ММ)	ДИАМЕТР (ММ)	КОЛИЧЕСТВО КАТРИДЖЕЙ	УПАКОВКА (ШТ.)	АРТ.ЗАКАЗА
BCY 487	87,0	7/8"	246,0	128,0	1	1	DHY00111
BCY 967	121,9	7/8"	386,0	128,0	2	1	DHY00115
BCY 969	156,7	1" 1/8	391,0	128,0	2	1	DHY00116
BCY 1449	174,1	1" 1/8	531,0	128,0	3	1	DHY00120
BCY 14411	243,8	1" 3/8	541,0	128,0	3	1	DHY0021E
BCY 19211	261,2	1" 3/8	686,0	128,0	4	1	DHY0004E
BCY 19213	348,3	1" 5/8	686,0	128,0	4	1	DHY0022E



ФИЛЬТР-ОСУШТЕЛЬ: ПАЯННЫЕ СОЕДИНЕНИЯ

МОДЕЛЬ	ФУНКЦИЯ	СОЕДИНЕНИЕ	НОМИНАЛЬНАЯ МОЩНОСТЬ (КВТ) R22	ДИАМЕТР	АРТ.ЗАКАЗА
WAN759S	Фильтр-осушитель	1" 1/8	45	89	DHY0033E
WAN417S	Фильтр-осушитель	7/8"	38	89	DHY0034E



ФИЛЬТРЫ-ОСУШИТЕЛИ

ФИЛЬТРЫ-ОСУШИТЕЛИ ВКФ ДВУХПОТОЧНЫЕ: ПАЯНЫЕ СОЕДИНЕНИЯ

МОДЕЛЬ	НОМИНАЛЬНАЯ МОЩНОСТЬ(КВТ) R22	СОЕДИНЕНИЕ ODF	ДЛИНА (ММ)	ДИАМЕТР (ММ)	АРТ.ЗАКАЗА
ВКФ084 S	33,4	1/2"	98,4	58,7	DHY00101
ВКФ085 S	40,4	5/8"	98,4	58,7	DHY00103
ВКФ163 S	26,0	1/2"	116,0	73,0	DHY00105
ВКФ164 S	40,4	1/2"	116,0	73,0	DHY00107
ВКФ165 S	43,3	5/8"	116,0	73,0	DHY00109



КАТРИДЖ ФИЛЬТРА-ОСУШИТЕЛЯ

МОДЕЛЬ	ОПИСАНИЕ ДЕТАЛИ	КОЛИЧЕСТВО	АРТ.ЗАКАЗА
VS32S	Всасывание фильтра	1	COR0004E
RH 48	Фильтр-осушитель	1	CoR00049
CCY 48HP	Фильтр-осушитель	1	COR0009E
N/W48 DA	Перегорание компрессора фильтра-осушителя	1	COR00020



ФИЛЬТРЫ-ОСУШИТЕЛИ

КАТРИДЖ ФИЛЬТРА-ОСУШИТЕЛЯ ДЛЯ HFC

МОДЕЛЬ	ОПИСАНИЕ ДЕТАЛИ	ФУНКЦИЯ	АРТ.ЗАКАЗА
S48	Стержневой фильтр-осушитель	HFC	COR0008E



ФИЛЬТРЫ МАСЛА И ХЛАДАГЕНТА ДЛЯ ОБОРУДОВАНИЯ TRANE

МАСЛЯНЫЕ ФИЛЬТРЫ

ОПИСАНИЕ ДЕТАЛИ	ИСПОЛЬЗУЕТСЯ НА (1)	ТИП КОМПРЕССОРА	ПРОКЛАДКА (2)	АРТ.ЗАКАЗА
Фильтрующий элемент	RTAA-RTAB-RTWA-RTUA-RTRA	CHNB	Включено	ELM01042
Фильтрующий элемент 6"	RTAA-RTAB-RTWA-RTUA-RTRA	CHNB	RNG0201E	ELM0016E
Фильтрующий элемент	RTNA-RTHB	CHNA	RNG01410	FLR00779
Фильтрующий элемент 8"	RTNC (от исполнения B)	CHNC	RNG0201E	ELM0017E
Фильтрующий элемент	RTNC (исполнение A)	CHNC	Включено	ELM01405
Фильтрующий элемент	Центробежные установки с воздушным/ водяным охлаждением	Центробежный компрессор	Включено	ELM0015E
Масляный фильтр	RTAA-RTAB-RTRA	GP1	GKT03826	FLR01353
Масляный фильтр	RTAC-RTAD-RTWB-RTUB	GP2	GKT03852 + RNG01697	FLR03434
Масляный фильтр 5/8	RTND	—	RNG0201E	ELM0017E

- (1) Список не является исчерпывающим.
 (2) См. таблицу прокладок фильтра.
 (3) Для правильного подбора необходимо указывать серийный и модельный номера оборудования.



ФИЛЬТРЫ ХЛАДАГЕНТА

ТИП АГРЕГАТА	РАМЕР АГРЕГАТА	ПРОКЛАДКА	АРТ.ЗАКАЗА
RTNA	130 – 150 – 180 – 215	RNG01410	FLR00779
RTNA	255 – 300	RNG01157	FLR03018
RTNA	380 – 450	RNG01230	FLR00952
RTHB	130 – 150	RNG01157	FLR03018
RTHB	180 – 215	RNG01157	FLR03018
RTHB	255 – 300	RNG01157	FLR03018
RTHB	380 – 450	RNG01230	FLR00952
RTAC	Все	Включено	KIT07614

- (1) См. таблицу прокладок фильтра.



ФИЛЬТРЫ МАСЛА И ХЛАДАГЕНТА ДЛЯ ОБОРУДОВАНИЯ TRANE

ПРОКЛАДКИ ФИЛЬТРА

ОПИСАНИЕ ДЕТАЛИ	АРТИКУЛ ФИЛЬТРА	АРТ.ЗАКАЗА
Кольцевое уплотнение	ELM0016E-ELM0017E	RNG0201E
Кольцевое уплотнение	FLR00779	RNG01410
Крышка	FLR03434	GKT03852
Кольцевое уплотнение	ELM0018E	RNG01157
Кольцевое уплотнение	ELM01042	RNG01248
Кольцевое уплотнение	ELM01042	RNG01043
Крышка	FLR01353	GKT03826
Кольцевое уплотнение	FLR03434	RNG01697
Кольцевое уплотнение	FLR03434	RNG0208E



МАСЛА

ТИП	ХЛАДАГЕНТ	ОБЪЕМ МАСЛА В БАНКЕ (ЛИТРЫ)	КОЛИЧЕСТВО БАНКОВ	АРТ.ЗАКАЗА
Полусинтетическое	R22	2,0	1	OIL0014E
Полусинтетическое	R22	10,0	11	OIL0027E
Полусинтетическое	R22	20,0	11	OIL0025R
Синтетическое	R500	25,0	1	OIL0050E
Эфир	R134a/R407C	18,75	1	OIL0020E
Эфир	R134a/R407C	3,78	1	OIL0021R
Эфир	R134a/R407C	18,75	1	OIL0023E
Эфир	R134a/R407C	5,00	1	OIL0048R
Двойное уплотнение	Установка для продувки	1,00	1	OIL0003R
Минеральное масло с добавками	R22	5,0	1	OIL0059E
Эфир с добавками	R134a/R407C	3,78	1	OIL057R1
Эфир с добавками	R134a/R407C	18,75	1	OIL0058E
Полиолэфирное синтетическое масло	R22/R407C/R134a	5,0	1	OIL0062E
Полиолэфирное синтетическое масло	R22/R407C/R134a	20,0	1	OIL0060E
Минеральное масло 68 — CVHE/F — CVHG — CDHF — CDHG	R123/R11	9,5	1	OIL0022R

Примечание. доступен углубленный анализ масла, включая компоненты износа/вязкость.



МАСЛА

Выбор масел Trane для центробежных и винтовых компрессоров

МАШИНЫ	КОЛИЧЕСТВО МАСЛА (ЛИТРЫ)	ХЛАДАГЕНТ	
		R134A	R22
CVGD	023–045		
	050–080		
устройство CVGE	023–045		
	050–080		
CVGF	400–1 000		
CVAD	013–032		
RTHA	130–150		
	180		
	215		
	255		
	300–380		
RTAA	450		
	213		
	214–215		
	126		
	217		
	322		
	324		
	328		
	430		
	432		
434			
RTRA	107		
	108–110		
RTWA	108–110		
	207–212		
	213–217		
RTAB	108–110		
	207–212		
	213		
	214		
	215		
	216		
	217		
220			
RTUA	108–110		
	207–212		
	213–217		
RTHB	130–150		
	180–215		
	255–300		
	380–450		

OIL0021R
и (или)
OIL0020E

OIL0025R

МАСЛА

Выбор масел Trane для герметичных и полугерметичных компрессоров

ХЛАДАГЕНТ		R22		R134A-R407C
ТЕМПЕРАТУРА НА ВХОДЕ				
ТИП КОМПРЕССОРА	СОДЕРЖАНИЕ МАСЛА (ЛИТРЫ)	T<-30 °C	T>-30 °C	-30 °C<T<+105 °C
CSHA/N 100	3,8	OIL0025E и (или) OIL0059E		IL00
CSHA/N 150	6,6	OIL0025E		
CSHS		OIL0014E и (или) OIL0059E		OIL0057E и (или) OIL0058E
MT		OIL0014E и (или) OIL0059E		OIL0020E/OIL0021E
MTZ				OIL0049E
SM				
SZ				OIL0057E и (или) OIL0058E
15, 20, 25 и 30T Copeland		OIL0060E и (или) OIL0062E		

Выбор масел Trane для машин с винтовыми компрессорами

МАШИНЫ	КОЛИЧЕСТВО МАСЛА (ЛИТРЫ)	ХЛАДАГЕНТ R134A
RTHC B1	1A 1A	OIL0023R
	1B 1C	
RTHC B2	1B 1B	
	1C 1D	
RTHC C1	3A 2A	
	3C 2B	
RTHC C1	2A 2A	
	3B 2B	
	3D 2E	
RTHC C1	2A 2B	
	4A 2D	
	5A 3B	
	7A 5B	
RTHC D2 RTHC D3	2C 2B	
	4B 2F	
	53C B	
	7C 5B	

МАСЛА

	МАШИНЫ	КОЛИЧЕСТВО МАСЛА (ЛИТРЫ)	ХЛАДАГЕНТ R134A
RTHC E3	6C 4B	43	OIL0048R
	6A 4A		
	8B 6B		
	8A 6A		
RTAC	120–170	2 x 7,6	
	185	7,6 + 9,9	
	200	2 x 9,9	
	250–275	17 + 10	
	300	19 + 10	
	350	17 + 17	
	375	19 + 17	
	400	19 + 19	
RTAD	85	10	
	100	12	
	115	16	
	125–150	18	
	165	21	
RTHD B1	B1B1	17	
	C1D1		
RTHD B2	B1B1	17	
	C1D1		
RTHD C1	D6E5	23	
	D5E4		
	D3E3		
RTHD C2	D6E5	23	
	D5E4		
	E1F1		
RTHD D1	D4E4	23	
	G1G1		
RTHD D2	D1E1	23	
	F1F2		
	G2G1		
RTHD D3	D1E1	23	
	F1F2		
	G2G2		
RTHD E3	D2E2	23	
	F2F3		
	G3G3		
CGAM/CXAM	20 – 23 – 26	6,6	OIL057R1
	30 – 35 – 39 – 45 – 50	13,4	
	40 – 46 – 52	2 x 6,6	
	60 – 70 – 80 – 90 – 100	2 x 13,4	
	110	2 x 13,9	
	120	2 x 14,4	
	140–150	2 x 20,1	
	170	2 x 21,1	
RTWD	60 – 70 – 80 – 90	2 x 6,8	OIL0048R
	100 – 110 – 120	6,8/9,9	
	130–140	2 x 9,9	
	220–250	2 x 11,7	

ФИЛЬТРЫ ВЕНТИЛЯТОРНОГО ДОВОДЧИКА

ДОВОДЧИКИ FCK/FCC/FVC/FVK/FLC/FLK/FHK/FSC/FSK/FHS/HFO

ОПИСАНИЕ ДЕТАЛИ	РАЗМЕР ВЕНТИЛЯТОРНОГО ДОВОДЧИКА	АРТ.ЗАКАЗА
Постоянный фильтр	01–02	FLR0138E
Постоянный фильтр	03	FLR0139E
Постоянный фильтр	04	FLR0140E
Постоянный фильтр	06	FLR0141E
Постоянный фильтр	08	FLR0142E
Постоянный фильтр	10	FLR0143E
Постоянный фильтр	11	FLR0144E
Постоянный фильтр	12	FLR0145E
Постоянный фильтр	14–15	FLR0146E
Постоянный фильтр	16–20	FLR0147E

Тип: T200 — Серия FE — Классификация M1 — Эффективность 76,6 % — Армирующая проволока оцинкованная, диаметр 4 мм —
 Материал: полиэфирная пластмасса — 1 втулка.



ДОВОДЧИКИ FCD

РАЗМЕРЫ	РАЗМЕР ВЕНТИЛЯТОРНОГО ДОВОДЧИКА	АРТ.ЗАКАЗА
0216 x 0793 толщ. 8 мм	03	FLR0359E
0216 x 1093 толщ. 8 мм	05	FLR0360E
0216 x 1393 толщ. 8 мм	06	FLR0361E
0258 x 1393 толщ. 8 мм	07	FLR0362E
0216 x 0413 толщ. 8 мм	01	FLR0363E
0216 x 0563 толщ. 8 мм	02	FLR0364E
0216 x 0943 толщ. 8 мм	04	FLR0365E

ФИЛЬТРЫ ВЕНТИЛЯТОРНОГО ДОВОДЧИКА

ДОВОДЧИК FCU/FEU

РАЗМЕРЫ

0216 x 0612 толщ. 8 мм

АРТ. ЗАКАЗА

FLR0437E

ДОВОДЧИК FED

РАЗМЕРЫ

0216 x 0793 толщ. 8 мм

РАЗМЕР ВЕНТИЛЯТОРНОГО ДОВОДЧИКА

03

АРТ. ЗАКАЗА

FLR0359E

0216 x 0413 толщ. 8 мм

01

FLR0363E

0216 x 0563 толщ. 8 мм

02

FLR0364E

0216 x 0943 толщ. 8 мм

04

FLR0365E

КРОНШТЕЙН ФИЛЬТРА

ОПИСАНИЕ ДЕТАЛИ

Кронштейн фильтра

РАЗМЕР ВЕНТИЛЯТОРНОГО ДОВОДЧИКА

Все

АРТ. ЗАКАЗА

BRK0081E



ФИЛЬТРЫ КАНЛЬНЫХ ДОВОДЧИКОВ

КАНАЛЬНЫЙ ДОВОДЧИК: FWD

РАЗМЕР ВЕНТИЛЯТОРНОГО ДОВОДЧИКА	КЛАССФИЛЬТР	КОЛИЧЕСТВО	АРТ. ЗАКАЗА
08	EU2	2	FLR0243E
10	EU2	2	FLR0244E
12	EU2	2	FLR0244E
14	EU2	2	FLR0245E
20	EU2	2	FLR0245E
30	EU2	2	FLR0246E
45	EU2	2	FLR0278E
10	дополнительно: EU4	2	FLR0239E
12	дополнительно: EU4	2	FLR0239E
14	дополнительно: EU4	2	FLR0240E
20	дополнительно: EU4	2	FLR0240E
30	дополнительно: EU4	2	FLR0241E
45	дополнительно: EU4	2	FLR0277E

Тип: T200 — Серия FE — Классификация M1 — Эффективность 81 % — Армирующая проволока оцинкованная, диаметр 4 мм —
Материал: полиэфирная пластмасса.



КАНАЛЬНЫЙ ДОВОДЧИК: MWD

РАЗМЕР ВЕНТИЛЯТОРНОГО ДОВОДЧИКА	КЛАСС ФИЛЬТР	КОЛИЧЕСТВО	АРТ. ЗАКАЗА
524	EU2	2	FLR0243E
530 – 536	EU2	2	FLR0244E
530 – 536	дополнительно: EU4	2	FLR0239E
48 – 60	EU2	2	FLR0245E
48 – 60	дополнительно: EU4	2	FLR0240E

Тип: T200 — Серия FE — Классификация M1 — Эффективность 81 % — Армирующая проволока оцинкованная, диаметр 4 мм —
Материал: полиэфирная пластмасса.

ФИЛЬТРЫ КАНАЛЬНЫХ ДОВОДЧИКОВ

КАНАЛЬНЫЙ ДОВОДЧИК: НВД

РАЗМЕР ВЕНТИЛЯТОРНОГО ДОВОДЧИКА	КОЛИЧЕСТВО	АРТ. ЗАКАЗА
531-540	1	FLR0193E
509 - 511 - 513 - 515 - 518	1	FLR0195E
24-30	1	FLR0194E
31-40	1	FLR0193E
50	1	FLR0192E
60	1	FLR0191E

Тип: T200 — Серия F.E — Классификация M1 — Эффективность 76,6 % — Армирующая проволока оцинкованная, диаметр 4 мм — Материал: полиэфирная пластмасса — 2 втулки.



КАССЕТНЫЕ

ТИП АГРЕГАТА	РАЗМЕР	АРТ. ЗАКАЗА
CAS	518	FLR0215E
CAS	524	FLR0215E
CAS	530	FLR0215E
CAS	536	FLR0215E
CAS	48	FLR0215E
CWS	409	FLR0215E
CWS	430	FLR0215E
CWS	450	FLR0215E
CWS 600	25	FLR0326E
CWS 600	45	FLR0326E
CWS 600	65	FLR0326E
CAS	524-048	KIT0521E
CWS	430-450	KIT0521E
CAS	518	KIT0565E
CWS	409	KIT0565E
CWS	600/25 - 45 - 65	ASS0155E
CWS	600/25 - 45 - 65	MOT0977E
CWS	600	GRL0023E
CWS	600/25 - 45 - 65	ASS0161E
CWS	600/25 - 45 - 65	FAN0316E
CWS	875/95 - 135 - 155	ASS0166E
CWS	875/95 - 135 - 155	MOT0978E
CWS	875/95 - 135 - 155	COL0308E
CWS	875/95 - 135 - 155	FAN0313E



ФИЛЬТРЫ СПЛИТ-СИСТЕМ

VFS/VFX

РАЗМЕР ВЕНТИЛЯТОРА	КОЛИЧЕСТВО	АРТ. ЗАКАЗА
404 – 405 – 408 – 411	2	FLR0148E

Тип: Класс M1 — материал: полипропилен и нейлон.



MCW/MWW/MWX

ТИП ВЕНТИЛЯТОРА	РАЗМЕР	КОЛИЧЕСТВО	АРТ. ЗАКАЗА
MCW	30–36	4	FLR0090E
MWW	30	4	FLR0090E
MWW	518–524	2	FLR01880
MWX	518	1	FLR01398
MWX	518–524	1	FLR01399
MWX	518–524	1	FLR01400
MWX	524	1	FLR01401



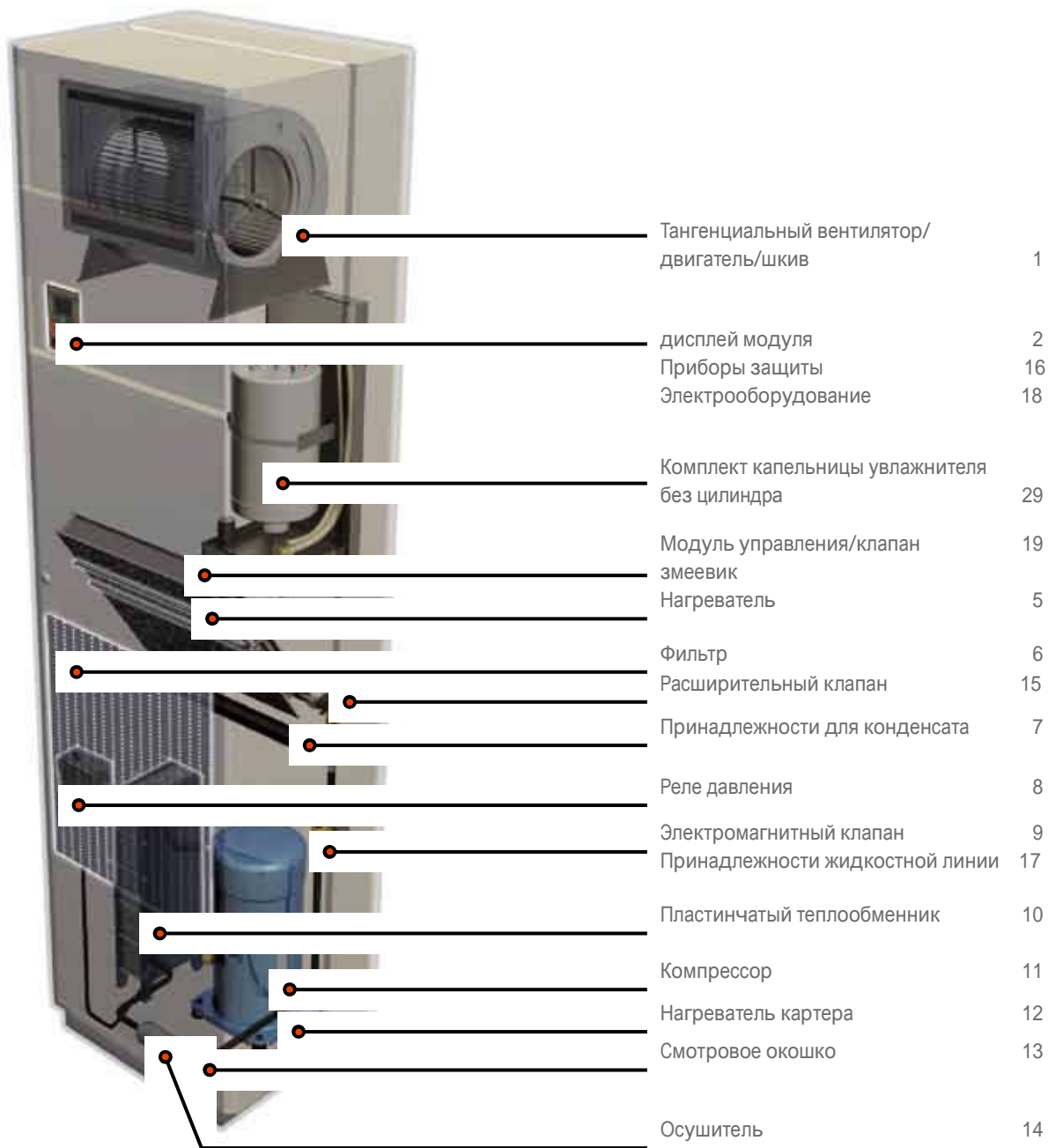
ВОЗДУШНЫЕ ФИЛЬТРЫ КРЫШНЫХ КОНДИЦИОНЕРОВ

A300 — СЕРИЯ N1

ТИП	РАЗМЕРЫ (ММ)	АРТ. ЗАКАЗА
A 300	044 X 0398 X 0498	FLR0216E
A 300	040 X 0498 X 0498	FLR0217E
A 300	050 X 0500 X 0625	FLR0218E
A 300	050 X 0400 X 0625	FLR0219E
A 300	025 X 0400 X 0625	FLR0220E

Тип: A300 — серия N1 — классификация M1 CSTB — эффективность 94 % (EU4) — полиэфирная пластмасса.

ВИД ИЗДЕЛИЯ СЕРИИ: JUPITER ИЛИ MERCURY



MERCURY

ПУНКТ	АРТ. ЗАКАЗА	ОПИСАНИЕ	E-----0010A	E-----0013A	E-----0014A	E-----0018A	E-----0024A	E-----0026A	E-----1105A	E-----1106A	E-----1107A	E-----1108A	E-----1113A	E-----1114A	E-----2207A	E-----2208A	E-----2213A	E-----2214A	E-----2216A	E-----2217A	E-----2218A	E-----4216A	E-----4217A	E-----4218A
1	MOT0939E	ДВИГАТЕЛЬ, МОЩНОСТЬ 4,0 кВт				1																		
1	MOT0940E	ДВИГАТЕЛЬ, МОЩНОСТЬ 3,0 кВт		1	1																			
1	MOT0941E	ДВИГАТЕЛЬ, МОЩНОСТЬ 2,2 кВт	1																					
1	MOT1078E	ДВИГАТЕЛЬ, МОЩНОСТЬ 5,5 кВт					1	1																
1	SHE0309E	ШКИВ MAGIC LOCK — SPA 090 — 2 КАНАВКИ — БЕЗ ВТУЛКИ		1	1	1																		
1	SHE0426E	ШКИВ КОНИЧЕСКИЙ, ЗАЖИМНОЙ — SPA DP 090 — 1 КАНАВКА — ПОСТАВКА БЕЗ ВТУЛКИ	1																					
1	SHE0428E	ШКИВ КОНИЧЕСКИЙ, ЗАЖИМНОЙ — SPA DP 090 — 3 КАНАВКИ — ПОСТАВКА БЕЗ ВТУЛКИ					1	1																
1	SHE0427E	ШКИВ КОНИЧЕСКИЙ, ЗАЖИМНОЙ — SPA DP 125 — 1 КАНАВКА — ПОСТАВКА БЕЗ ВТУЛКИ	1																					
1	SHE0351E	ШКИВ КОНИЧЕСКИЙ, ЗАЖИМНОЙ — SPA DP 125 — 2 КАНАВКИ — ПОСТАВКА БЕЗ ВТУЛКИ		1	1	1																		
1	SHE0429E	ШКИВ КОНИЧЕСКИЙ, ЗАЖИМНОЙ — SPA DP 125 — 3 КАНАВКИ — ПОСТАВКА БЕЗ ВТУЛКИ					1	1																
1	FAN0279E	ЦЕНТРОБЕЖНЫЙ ВЕНТИЛЯТОР, ТИП: АТ 12/12	1																					
1	FAN0281E	ЦЕНТРОБЕЖНЫЙ ВЕНТИЛЯТОР DD12/12 — 1100 Вт							1	1		2	2			2	2	3	3	3	3	3	3	3
1	FAN0368E	ЦЕНТРОБЕЖНЫЙ ВЕНТИЛЯТОР DD12/9									2	2			2	2								
1	FAN0369E	РАДИАЛЬНЫЙ ВЕНТИЛЯТОР, ТИП: RH56N — 400/50/3	1	2	2	2	3	3	1	1	2	2	2	2	2	2	2	2	3	3	3	3	3	3
1	FAN0277E	ЦЕНТРОБЕЖНЫЙ ДВОЙНОЙ ВЕНТИЛЯТОР, ТИП: АТ 12/9 G2L				1																		
1	FAN0278E	ЦЕНТРОБЕЖНЫЙ ДВОЙНОЙ ВЕНТИЛЯТОР, ТИП: АТ 12/12 G2L		1	1																			
1	FAN0275E	ЦЕНТРОБЕЖНЫЙ ТРОЙНОЙ ВЕНТИЛЯТОР, ТИП: АТ 12/12					1	1																
2	MOD0181E	ЖК-ДИСПЛЕЙ МОДУЛЯ	1	1	1	1	1	1	1	1	1	1	1	1	1	1	1	1	1	1	1	1	1	1
5	ELM0023E	ЭЛЕМЕНТ ПОДОГРЕВА 2–1 кВт — 660MM	3	3	3	5	5	5	3	3	3	3	5	5	3	3	5	5	5	5	5	5	5	5
6	FLR0366E	ФИЛЬТР EU4	3																					
6	FLR0367E	ФИЛЬТР EU4		5	5																			
6	FLR0368E	ФИЛЬТР EU4				3																		
6	FLR0369E	ФИЛЬТР EU4					5	5																
6	FLR0370E	ФИЛЬТР EU4 СПЕЦИАЛЬНЫЙ 855 X 295 X 100 мм							3	3														
6	FLR0371E	ФИЛЬТР EU4 СПЕЦИАЛЬНЫЙ 855 X 310 X 100 мм							3	3														
6	FLR0372E	ФИЛЬТР EU4 СПЕЦИАЛЬНЫЙ 855 X 265 X 100 мм									5	5			5	5								
6	FLR0373E	ФИЛЬТР EU4 СПЕЦИАЛЬНЫЙ 855 X 255 X 100 мм									5	5			5	5								
6	FLR0374E	ФИЛЬТР EU4 СПЕЦИАЛЬНЫЙ 855 X 510 X 100 мм											3	3			3	3						
6	FLR0375E	ФИЛЬТР ВОЗДУШНЫЙ СПЕЦИАЛЬНЫЙ 855 X 525 X 100 мм											3	3			3	3						
6	FLR0376E	ФИЛЬТР EU4 СПЕЦИАЛЬНЫЙ 855 X 455 X 100 мм															5	5	5	5	5	5	5	5
6	FLR0377E	ФИЛЬТР EU4 СПЕЦИАЛЬНЫЙ 855 X 435 X 100 мм															5	5	5	5	5	5	5	5
7	RMP0140E	ДРЕНАЖНЫЙ НАСОС КОНДЕНСАТА ЭКОНОМИЧНЫЙ	1	1	1	1	1	1	1	1	1	1	1	1	1	1	1	1	1	1	1	1	1	1
8	CNT0216E	РЕЛЕ НИЗКОГО ДАВЛЕНИЯ							1	1	1	1	1	1	2	2	2	2	2	2	2	2	2	2
8	CNT0224E	РЕЛЕ ВЫСОКОГО ДАВЛЕНИЯ, ТИП: G63P50							1	1	1	1	1	1	2	2	2	2	2	2	2	2	2	2
8	CNT0307E	РЕЛЕ ВЫСОКОГО ДАВЛЕНИЯ — G63P5100							1	1	1	1	1	1	2	2	2	2	2	2	2	2	2	2
8	HSE0050E	ГИБКАЯ ТРУБКА, ВНУТРЕННИЙ ДИАМЕТР 1,2 мм/ DE 5,9 мм							1	1	1	1	1	1	2	2	2	2	2	2	2	2	2	2
8	CNT0186E	МОДУЛЬ УПРАВЛЕНИЯ РАЗНОСТЬЮ ДАВЛЕНИЯ ВОЗДУХА	2	2	2	2	2	2	2	2	2	2	2	2	2	2	2	2	2	2	2	2	2	2
9	VAL0598E	ЭЛЕКТРОМАГНИТНЫЙ КЛАПАН							1	1	1	1	1	1	1	1	1	1	1	1	1	1	1	1
10	CDS0739E	ПЛАСТИНЧ. КОНДЕНСАТОР													2									
10	CDS0740E	ПЛАСТИНЧ. КОНДЕНСАТОР													2	2								
10	CDS0741E	ПЛАСТИНЧ. КОНДЕНСАТОР						1	1								2							
10	CDS0742E	ПЛАСТИНЧ. КОНДЕНСАТОР								1	1						2	2		2	2			
10	CDS0743E	ПЛАСТИНЧ. КОНДЕНСАТОР										1							2			2		2
10	CDS0744E	ПЛАСТИНЧ. КОНДЕНСАТОР											1											
10	CDS0739E	ПЛАСТИНЧ. КОНДЕНСАТОР													2									
10	CDS0740E	ПЛАСТИНЧ. КОНДЕНСАТОР													2	2								
10	CDS0741E	ПЛАСТИНЧ. КОНДЕНСАТОР						1	1								2							
10	CDS0742E	ПЛАСТИНЧ. КОНДЕНСАТОР								1	1						2	2		2	2			
10	CDS0743E	ПЛАСТИНЧ. КОНДЕНСАТОР										1							2			2		2
10	CDS0744E	ПЛАСТИНЧ. КОНДЕНСАТОР											1											

MERCURY

ПУНКТ	АРТ. ЗАКАЗА	ОПИСАНИЕ	E-----																						
			0010A	0013A	0014A	0018A	0024A	0026A	105A	106A	1107A	1108A	1113A	1114A	2207A	2208A	2213A	2214A	2216A	2217A	2218A	4216A	4217A	4218A	
11	COM0705E	КОМПРЕССОР SZ090 СПИРАЛЬНЫЙ								1	1								2						
11	COM0618E	КОМПРЕССОР SZ161 СПИРАЛЬНЫЙ											1									2			
11	COM0620E	КОМПРЕССОР SZ120 СПИРАЛЬНЫЙ												1											
11	COM0651E	СПИРАЛЬНЫЙ КОМПРЕССОР ZR72KCE-TFD-522																		2					
11	COM0650E	СПИРАЛЬНЫЙ КОМПРЕССОР ZR61KCE TFD																	2	2					
11	COM0791E	СПИРАЛЬНЫЙ КОМПРЕССОР SZ084-4								1															
11	COM0793E	СПИРАЛЬНЫЙ КОМПРЕССОР SZ110-4											1									2			
11	COM0796E	СПИРАЛЬНЫЙ КОМПРЕССОР ZR48K3E-TFD-522																		2					
11	COM0798E	СПИРАЛЬНЫЙ КОМПРЕССОР ZRT096-K3E																					2		
11	COM0799E	СПИРАЛЬНЫЙ КОМПРЕССОР ZRT144-K3E																							2
11	COM0800E	СПИРАЛЬНЫЙ КОМПРЕССОР ZRT122-K3E																							2
12	HTR0122E	НАГРЕВАТЕЛЬ КАРТЕРА														2	2	2	2				4	4	4
12	HTR0213E	НАГРЕВАТЕЛЬ КАРТЕРА								1	1	1	1	1	1							2	2	2	
13	GLS0047E	СМОТРОВОЕ ОКОШКО								1	1	1	1	1	1	1	2	2	2	2	2	2	2	2	2
14	DHY0038E	ОСУШИТЕЛЬ								1	1	1	1	1	1	1	2	2	2	2	2	2	2	2	2
15	VAL0891E	РАСШИРИТЕЛЬНЫЙ КЛАПАН ТИП: TX3															2	2							
15	VAL0892E	РАСШИРИТЕЛЬНЫЙ КЛАПАН ТИП: TX6								1	1									2	2				
15	VAL0893E	РАСШИРИТЕЛЬНЫЙ КЛАПАН ТИП: TX6										1	1								2	2	2	2	2
15	VAL0894E	РАСШИРИТЕЛЬНЫЙ КЛАПАН ТИП: TX6												1	1										
16	SEN0082E	ДАТЧИК ТЕМПЕРАТУРЫ + ВЛАЖНОСТИ	1	1	1	1	1	1	1	1	1	1	1	1	1	1	1	1	1	1	1	1	1	1	1
16	CAB0036E	СОЕДИНИТЕЛЬНАЯ ПЛАТА RS485 (ОБЯЗАТЕЛЬ- НЫЙ СЕРИЙНЫЙ НОМЕР ДЛЯ ЗАКАЗА)								1	1	1	1	1	1	1	1	1	1	1	1	1	1	1	1
16	BRD0119E	ПЛАТА УПРАВЛЕНИЯ MR20 УВЛАЖНИТЕЛЯ	1	1	1	1	1	1	1	1	1	1	1	1	1	1	1	1	1	1	1	1	1	1	1
16	BRD0123E	ПЛАТА УПРАВЛЕНИЯ РС01 — СРЕДНЯЯ (ОБЯЗАТЕЛЬНЫЙ СЕРИЙНЫЙ НОМЕР ДЛЯ ЗАКАЗА)	1	1	1	1	1	1	1	1	1	1	1	1	1	1	1	1	1	1	1	1	1	1	1
16	BRD0120E	ПЛАТА УПРАВЛЕНИЯ ВКЛ/ВЫКЛ. ВЕНТИЛЯТОРА								1	1	1	1	1	1	1	1	1	1	1	1	1	1	1	1
16	BRD0121E	ЧАСОВАЯ ПЛАТА РС01	1	1	1	1	1	1	1	1	1	1	1	1	1	1	1	1	1	1	1	1	1	1	1
16	CNT0310E	ПОЖАРНЫЙ ДАТЧИК	1	1	1	1	1	1	1	1	1	1	1	1	1	1	1	1	1	1	1	1	1	1	1
16	CNT0311E	ДАТЧИК ДЫМА	1	1	1	1	1	1	1	1	1	1	1	1	1	1	1	1	1	1	1	1	1	1	1
16	SEN0076E	ДАТЧИК ТЕМПЕРАТУРЫ	1	1	1	1	1	1	1	1	1	1	1	1	1	1	1	1	1	1	1	1	1	1	1
16	SEN0072E	ДАТЧИК ВОДЫ	1	1	1	1	1	1	1	1	1	1	1	1	1	1	1	1	1	1	1	1	1	1	1
16	SEN0123E	ДАТЧИК ЗАТОПЛЕНИЯ FSD	1	1	1	1	1	1	1	1	1	1	1	1	1	1	1	1	1	1	1	1	1	1	1
16	SEN0124E	ДАТЧИК ТЕМПЕРАТУРЫ ВОДЫ								1	1	1	1	1	1	1	1	1	1	1	1	1	1	1	1
16	VAL0584E	РУЧНОЙ ПРЕДОХРАНИТЕЛЬНЫЙ ТЕРМОСТАТ	1	1	1	1	1	1	1	1	1	1	1	1	1	1	1	1	1	1	1	1	1	1	1
17	VAL0887E	ПРЕДОХРАНИТЕЛЬНЫЙ КЛАПАН								1	1	1	1	1	1	2	2	2	2	2	2	2	2	2	2
17	VAL0616E	РЕГУЛИРОВОЧНЫЙ КЛАПАН КОНДЕНСАТОРА — ТИП HP8-TS								1	1	1	1	1	1	2	2	2	2	2	2	2	2	2	2
18	TDR0010E	ТРАНСФОРМАТОР ТОКА «TAM universel»	1	1	1	1	1	1	1	1	1	1	1	1	1	1	1	1	1	1	1	1	1	1	1
18	TRR0204E	АВТОТРАНСФОРМАТОР 3 КВА — ТРЕХФАЗНЫЙ	1							1	1	1	1	1	1	1	1	1	1						
18	TRR0205E	АВТОТРАНСФОРМАТОР 6 КВА — ТРЕХФАЗНЫЙ		1	1	1						1	1	1	1	1	1	1	1	1	1	1	1	1	1
18	TRR0206E	АВТОТРАНСФОРМАТОР 9 КВА — ТРЕХФАЗНЫЙ																				1	1	1	1
19	VAL0599E	КЛАПАН ДВИГАТЕЛЯ 0–10 В	1	1	1	1	1	1	1	1	1	1	1	1	1	1	1	1	1	1	1	1	1	1	1
19	VAL0615E	ТРЕХХОДОВОЙ КЛАПАН — ДИАМ. 1"								1	1	1	1	1	1	1	1	1	1	1	1	1	1	1	1
19	VAL0597E	ТРЕХХОДОВОЙ КЛАПАН — ДИАМ. 1" 1/4 KVS 16	1	1	1	1	1	1				1	1	1	1	1	1	1	1						
19	VAL0595E	ТРЕХХОДОВОЙ КЛАПАН — ДИАМ. 1" 1/2 KVS 2		1	1	1																1	1	1	1
19	VAL0883E	ТРЕХХОДОВОЙ КЛАПАН KVS 4.0									1	1													
25	HSE0053E	ШЛАНГ ПОДАЧИ ПАРА ДИАМ. 30 мм	1	1	1	1	1	1	1	1	1	1	1	1	1	1	1	1	1	1	1	1	1	1	1
26	HSE0054E	ШЛАНГ ПОДАЧИ ПАРА	2	1	1	1	4	4	2	2	2	2	3	3	2	2	3	3	4	4	4	4	4	4	4
28	BOT0012E	БУТЫЛКА С УВЛАЖНИТЕЛЕМ	1	1	1	1	1	1	1	1	1	1	1	1	1	1	1	1	1	1	1	1	1	1	1
29	KIT1333E	КОМПЛЕКТ КАПЕЛЬНИЦЫ УВЛАЖНИТЕЛЯ	1	1	1	1	1	1	1	1	1	1	1	1	1	1	1	1	1	1	1	1	1	1	1

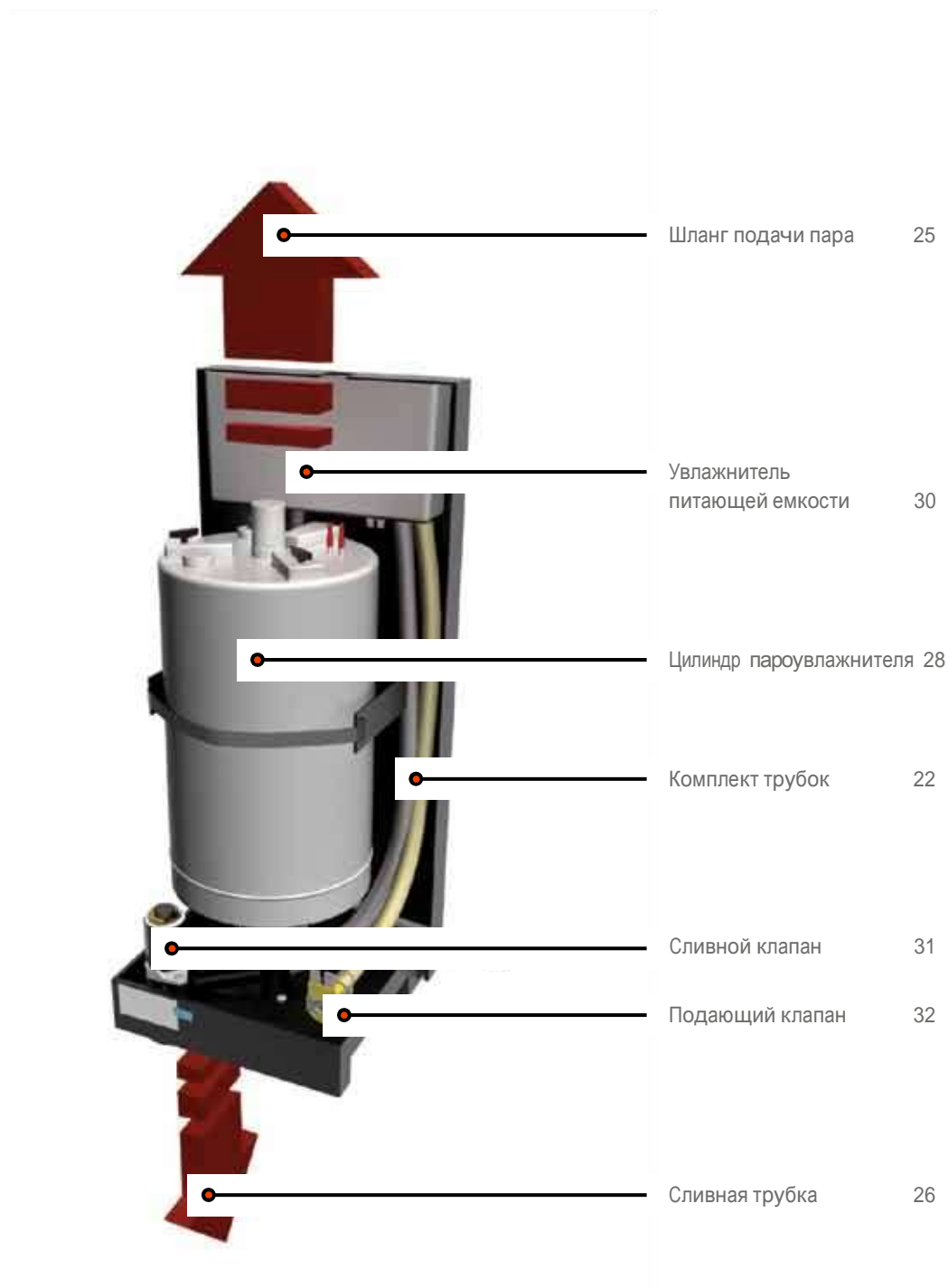
MERCURY

ПУНКТ	АРТ. ЗАКАЗА	ОПИСАНИЕ	E-----																							
			0010A	0013A	0014A	0018A	0024A	0026A	105A	106A	1107A	1108A	1113A	1114A	2207A	2208A	2213A	2214A	2216A	2217A	2218A	4216A	4217A	4218A		
11	COM0705E	КОМПРЕССОР SZ090 СПИРАЛЬНЫЙ								1	1									2						
11	COM0618E	КОМПРЕССОР SZ161 СПИРАЛЬНЫЙ											1												2	
11	COM0620E	КОМПРЕССОР SZ120 СПИРАЛЬНЫЙ												1												
11	COM0651E	СПИРАЛЬНЫЙ КОМПРЕССОР ZR72KCE-TFD-522																			2					
11	COM0650E	СПИРАЛЬНЫЙ КОМПРЕССОР ZR61KCE TFD																		2	2					
11	COM0791E	СПИРАЛЬНЫЙ КОМПРЕССОР SZ084-4								1																
11	COM0793E	СПИРАЛЬНЫЙ КОМПРЕССОР SZ110-4										1													2	
11	COM0796E	СПИРАЛЬНЫЙ КОМПРЕССОР ZR48K3E-TFD-522																			2					
11	COM0798E	СПИРАЛЬНЫЙ КОМПРЕССОР ZRT096-K3E																							2	
11	COM0799E	СПИРАЛЬНЫЙ КОМПРЕССОР ZRT144-K3E																								2
11	COM0800E	СПИРАЛЬНЫЙ КОМПРЕССОР ZRT122-K3E																								2
12	HTR0122E	НАГРЕВАТЕЛЬ КАРТЕРА															2	2	2	2				4	4	4
12	HTR0213E	НАГРЕВАТЕЛЬ КАРТЕРА								1	1	1	1	1	1									2	2	2
13	GLS0047E	СМОТРОВОЕ ОКОШКО								1	1	1	1	1	1	1	2	2	2	2	2	2	2	2	2	2
14	DHY0038E	ОСУШИТЕЛЬ								1	1	1	1	1	1	1	2	2	2	2	2	2	2	2	2	2
15	VAL0891E	РАСШИРИТЕЛЬНЫЙ КЛАПАН ТИП: TX3																		2	2					
15	VAL0892E	РАСШИРИТЕЛЬНЫЙ КЛАПАН ТИП: TX6								1	1										2	2				
15	VAL0893E	РАСШИРИТЕЛЬНЫЙ КЛАПАН ТИП: TX6										1	1										2	2	2	2
15	VAL0894E	РАСШИРИТЕЛЬНЫЙ КЛАПАН ТИП: TX6												1	1											
16	SEN0082E	ДАТЧИК ТЕМПЕРАТУРЫ + ВЛАЖНОСТИ	1	1	1	1	1	1	1	1	1	1	1	1	1	1	1	1	1	1	1	1	1	1	1	1
16	CAB0036E	СОЕДИНИТЕЛЬНАЯ ПЛАТА RS485 (ОБЯЗАТЕЛЬ- НЫЙ СЕРИЙНЫЙ НОМЕР ДЛЯ ЗАКАЗА)								1	1	1	1	1	1	1	1	1	1	1	1	1	1	1	1	1
16	BRD0119E	ПЛАТА УПРАВЛЕНИЯ МР20 УВЛАЖНИТЕЛЯ	1	1	1	1	1	1	1	1	1	1	1	1	1	1	1	1	1	1	1	1	1	1	1	1
16	BRD0123E	ПЛАТА УПРАВЛЕНИЯ РС01 — СРЕДНЯЯ (ОБЯЗАТЕЛЬНО СЕРИЙНЫЙ НОМЕР ДЛЯ ЗАКАЗА)	1	1	1	1	1	1	1	1	1	1	1	1	1	1	1	1	1	1	1	1	1	1	1	1
16	BRD0120E	ПЛАТА УПРАВЛЕНИЯ ВКЛ/ВЫКЛ. ВЕНТИЛЯТОРА								1	1	1	1	1	1	1	1	1	1	1	1	1	1	1	1	1
16	BRD0121E	ЧАСОВАЯ ПЛАТА РС01	1	1	1	1	1	1	1	1	1	1	1	1	1	1	1	1	1	1	1	1	1	1	1	1
16	CNT0310E	ПОЖАРНЫЙ ДАТЧИК	1	1	1	1	1	1	1	1	1	1	1	1	1	1	1	1	1	1	1	1	1	1	1	1
16	CNT0311E	ДАТЧИК ДЫМА	1	1	1	1	1	1	1	1	1	1	1	1	1	1	1	1	1	1	1	1	1	1	1	1
16	SEN0076E	ДАТЧИК ТЕМПЕРАТУРЫ	1	1	1	1	1	1	1	1	1	1	1	1	1	1	1	1	1	1	1	1	1	1	1	1
16	SEN0072E	СЕНСОР ВОДЫ	1	1	1	1	1	1	1	1	1	1	1	1	1	1	1	1	1	1	1	1	1	1	1	1
16	SEN0123E	ДАТЧИК ЗАТОПЛЕНИЯ FSD	1	1	1	1	1	1	1	1	1	1	1	1	1	1	1	1	1	1	1	1	1	1	1	1
16	SEN0124E	ДАТЧИК ТЕМПЕРАТУРЫ ВОДЫ								1	1	1	1	1	1	1	1	1	1	1	1	1	1	1	1	1
16	VAL0584E	РУЧНОЙ ПРЕДОХРАНИТЕЛЬНЫЙ ТЕРМОСТАТ	1	1	1	1	1	1	1	1	1	1	1	1	1	1	1	1	1	1	1	1	1	1	1	1
17	VAL0887E	ПРЕДОХРАНИТЕЛЬНЫЙ КЛАПАН								1	1	1	1	1	1	2	2	2	2	2	2	2	2	2	2	2
17	VAL0616E	РЕГУЛИРОВОЧНЫЙ КЛАПАН КОНДЕНСАТОРА — ТИП НР8-TS								1	1	1	1	1	1	2	2	2	2	2	2	2	2	2	2	2
18	TDR0010E	ТРАНСФОРМАТОР ТОКА «TAM universel»	1	1	1	1	1	1	1	1	1	1	1	1	1	1	1	1	1	1	1	1	1	1	1	1
18	TRR0204E	АВТОТРАНСФОРМАТОР 3 КВА — ТРЕХФАЗНЫЙ	1							1	1	1	1	1	1	1	1	1	1	1	1	1	1	1	1	1
18	TRR0205E	АВТОТРАНСФОРМАТОР 6 КВА — ТРЕХФАЗНЫЙ		1	1	1						1	1	1	1	1	1	1	1	1	1	1	1	1	1	1
18	TRR0206E	АВТОТРАНСФОРМАТОР 9 КВА — ТРЕХФАЗНЫЙ																						1	1	1
19	VAL0599E	КЛАПАН ДВИГАТЕЛЯ 0–10 В	1	1	1	1	1	1	1	1	1	1	1	1	1	1	1	1	1	1	1	1	1	1	1	1
19	VAL0615E	ТРЕХХОДОВОЙ КЛАПАН — ДИАМ. 1"								1	1	1	1	1	1	1	1	1	1	1	1	1	1	1	1	1
19	VAL0597E	ТРЕХХОДОВОЙ КЛАПАН — ДИАМ. 1" 1/4 KVS 16	1	1	1	1	1	1				1	1	1	1	1	1	1	1	1	1	1	1	1	1	1
19	VAL0595E	ТРЕХХОДОВОЙ КЛАПАН — ДИАМ. 1" 1/2 KVS 2		1	1	1																		1	1	1
19	VAL0883E	ТРЕХХОДОВОЙ КЛАПАН KVS 4.0										1	1													
25	HSE0053E	ШЛАНГ ПОДАЧИ ПАРА ДИАМ. 30 мм	1	1	1	1	1	1	1	1	1	1	1	1	1	1	1	1	1	1	1	1	1	1	1	1
26	HSE0054E	ШЛАНГ ПОДАЧИ ПАРА	2	1	1	1	4	4	2	2	2	2	2	3	3	2	2	3	3	4	4	4	4	4	4	4
28	BOT0012E	БУТЫЛКА С УВЛАЖНИТЕЛЕМ	1	1	1	1	1	1	1	1	1	1	1	1	1	1	1	1	1	1	1	1	1	1	1	1
29	KIT1333E	КОМПЛЕКТ КАПЕЛЬНИЦЫ УВЛАЖНИТЕЛЯ	1	1	1	1	1	1	1	1	1	1	1	1	1	1	1	1	1	1	1	1	1	1	1	1

JUPITER

ПУНКТ	АРТ. ЗАКАЗА	ОПИСАНИЕ	1/4...0115B	1/4...0125B	1/4...0133A	1/4...0135A	1/4...0150A	1/4...0160A	1/4...020B	1/4...025B	1/4...0030B	1/4...0040B	1/4...0060A	1/4...0060B
1	FAN0286E	ВЕНТИЛЯТОР DD9/7 — 147 Вт — 6 ПОЛЮСОВ — 230/50/1	1	1		2			1			2		
1	FAN0285E	ВЕНТИЛЯТОР DD9/9 — 147 Вт — 4 ПОЛЮСА — 230/50/1			1					1	1			
1	FAN0284E	ВЕНТИЛЯТОР DD 9/9 — 300 Вт — 230/50/1						2	2				2	2
2	MOD0181E	ЖК-ДИСПЛЕЙ МОДУЛЯ	1	1	1	1	1	1	1	1	1	1	1	1
5	ELM0022E	НАГРЕВАТЕЛЬНЫЙ ЭЛЕМЕНТ 1300+700 Вт — 480MM	1	1										
5	HTR0115E	НАГРЕВАТЕЛЬНЫЙ ЭЛЕМЕНТ 1300+700 Вт — 230 В			1									
5	HTR0109E	НАГРЕВАТЕЛЬНЫЙ ЭЛЕМЕНТ 2 000+1 000 Вт				1	2	2						
6	FLR0291E	ФИЛЬТР EU2	1	1					1					
6	FLR0290E	ФИЛЬТР EU2			1					1				
6	FLR0289E	ФИЛЬТР EU2				1					1	1		
6	FLR0288E	ФИЛЬТР EU2					1	1					1	1
6	SDA0013E	ФИЛЬТР EU4	1	1					1					
6	SDA0014E	ВОЗДУШНЫЙ ФИЛЬТР EU4			1					1				
6	SDA0015E	ФИЛЬТР EU4				1					1	1		
6	SDA0016E	ФИЛЬТР EU4					1	1					1	1
8	CNT0216E	РЕЛЕ НИЗКОГО ДАВЛЕНИЯ	1	1	1	1	1	1						
8	CNT0186E	МОДУЛЬ УПРАВЛЕНИЯ РАЗНОСТЬЮ ДАВЛЕНИЯ ВОЗДУХА	2	2	2	2	2	2						
8	CNT0224E	РЕЛЕ ВЫСОКОГО ДАВЛЕНИЯ, ТИП: G63P50	1	1	1	1	1	1						
8	HSE0050E	ГИБКАЯ ТРУБКА, ВНУТРЕННИЙ ДИАМЕТР 1,2 мм/DE 5,9 мм	1	1	1	1	1	1						
10	CDS0656E	ПЛАСТИНЧАТЫЙ КОНДЕНСАТОР			1									
10	CDS0655E	ПЛАСТИНЧАТЫЙ КОНДЕНСАТОР				1								
10	CDS0654E	ПЛАСТИНЧАТЫЙ КОНДЕНСАТОР					1	1						
10	CDS0651E	ПЛАСТИНЧАТЫЙ КОНДЕНСАТОР	1											
10	CDS0738E	ПЛАСТИНЧАТЫЙ КОНДЕНСАТОР		1										
11	COM0642E	СПИРАЛЬНЫЙ КОМПРЕССОР ZR22K3E	1											
11	COM0974E	СПИРАЛЬНЫЙ КОМПРЕССОР		1										
11	COM0648E	СПИРАЛЬНЫЙ КОМПРЕССОР ZR40K3E-TFD-52			1									
11	COM0796E	СПИРАЛЬНЫЙ КОМПРЕССОР ZR48K3E-TFD-522				1								
11	COM0650E	СПИРАЛЬНЫЙ КОМПРЕССОР ZR61KCE TFD					1							
11	COM0651E	СПИРАЛЬНЫЙ КОМПРЕССОР ZR72KCE-TFD-522						1						
11	COM0794E	СПИРАЛЬНЫЙ КОМПРЕССОР ZR34K3E-PFJ-522		1										
12	HTR0122E	НАГРЕВАТЕЛЬ КАРТЕРА	1	1	1	1	1	1						
13	GLS0048E	СМОТРОВОЕ ОКОШКО	1	1	1	1	1	1						
14	DHY0037E	ОСУШИТЕЛЬ	1	1	1	1								
14	DHY0038E	ОСУШИТЕЛЬ					1	1						
15	VAL0888E	РАСШИРИТЕЛЬНЫЙ КЛАПАН ТИП: TX3	1											
15	VAL0889E	РАСШИРИТЕЛЬНЫЙ КЛАПАН ТИП: TX3		1	1									
15	VAL0890E	РАСШИРИТЕЛЬНЫЙ КЛАПАН ТИП: TX3				1								
15	VAL0891E	РАСШИРИТЕЛЬНЫЙ КЛАПАН ТИП: TX3					1	1						
16	SEN0082E	ДАТЧИК ТЕМПЕРАТУРЫ + ВЛАЖНОСТИ	1	1	1	1	1	1	1	1	1	1	1	1
16	BRD0119E	ПЛАТА УПРАВЛЕНИЯ МР20 УВЛАЖНИТЕЛЯ	1	1	1	1	1	1						
16	BRD0122E	ПЛАТА УПРАВЛЕНИЯ РС01 — SMALL	1	1	1	1	1	1						
16	BRD0120E	ПЛАТА УПРАВЛЕНИЯ ВКЛ/ВЫКЛ. ВЕНТИЛЯТОРА	1	1	1	1	1	1						
16	BRD0121E	ЧАСОВАЯ ПЛАТА РС01	1	1	1	1	1	1						
16	SEN0076E	ДАТЧИК ТЕМПЕРАТУРЫ							1	1	1	1	1	1
16	SEN0072E	СЕНСОР ВОДЫ	1	1	1	1	1	1	1	1	1	1	1	1
16	SEN0123E	ДАТЧИК ЗАТОПЛЕНИЯ FSD	1	1	1	1	1	1	1	1	1	1	1	1
16	CNT0310E	ПОЖАРНЫЙ ДАТЧИК	1	1	1	1	1	1	1	1	1	1	1	1
16	CNT0311E	ДАТЧИК ДЫМА	1	1	1	1	1	1	1	1	1	1	1	1
16	VAL0584E	РУЧНОЙ ПРЕДОХРАНИТЕЛЬНЫЙ ТЕРМОСТАТ	1	1	1	1	1	1					1	
16	CNT0308E	КОНТРОЛЛЕР СКОРОСТИ ВЕНТИЛЯТОРА 4А	1	1	1				1	1	1			
16	CNT0309E	КОНТРОЛЛЕР СКОРОСТИ ВЕНТИЛЯТОРА 8А				1	1	1				1	1	1
18	TRD0010E	ТРАНСФОРМАТОР ТОКА	1	1	1	1	1	1						
18	TDR0010E	ТРАНСФОРМАТОР ТОКА «TAM universel»	1	1	1	1	1	1	1	1	1	1	1	1
19	VAL0884E	ТРЕХХОДОВОЙ КЛАПАН							1					
19	VAL0885E	ТРЕХХОДОВОЙ КЛАПАН								1	1	1		
19	VAL0886E	ТРЕХХОДОВОЙ КЛАПАН											1	1
19	MOT1079E	КЛАПАН ДВИГАТЕЛЯ, ТИП: SSC619							1	1	1	1	1	1
25	HSE0052E	ШЛАНГ ПИТАЮЩЕГО ПАРА ДИАМ. 22 мм	1	1	1	1	1	1	1	1	1	1	1	1
28	BOT0011E	БУТЫЛКА С УВЛАЖНИТЕЛЕМ	1	1	1	1	1	1						
29	KIT1332E	КОМПЛЕКТ КАПЕЛЬНИЦЫ УВЛАЖНИТЕЛЯ БЕЗ БУТЫЛКИ	1	1	1	1	1	1	1	1	1	1	1	1

ВИД ЦИЛИНДРА ПАРОУВЛАЖНИТЕЛЯ



ЦИЛИНДР ПАРОВОУВЛАЖНИТЕЛЯ С УВЛАЖНИТЕЛЕМ

ПУНКТ	ОПИСАНИЕ	АРТ. ЗАКАЗА	JUPITER	MERCURY
25	ШЛАНГ ПОДАЧИ ПАРА ДИАМ. 30 мм	HSE0053E		1
25	ОЧИЩАЕМЫЙ ЦИЛИНДР ДИАМ. 22 мм	HSE0052E	1	
28	ЦИЛИНДР ПАРОВОУВЛАЖНИТЕЛЯ	VOT0012E		1
28	ЦИЛИНДР ПАУВЛАЖНИТЕЛЯ	VOT0011E	1	
28	ЦИЛИНДР ПАРОВОУВЛАЖНИТЕЛЯ	VOT0013E		1
29	КОМПЛЕКТ КАПЕЛЬНИЦЫ УВЛАЖНИТЕЛЯ (БЕЗ	KIT1333E		1
ЦИЛИНДРА) 29	КОМПЛЕКТ КАПЕЛЬНИЦЫУВЛАЖНИТЕЛЯ (БЕЗЦИЛИНДРА)	KIT1332E	1	
—	КОМПЛЕКТ КАПЕЛЬНИЦЫ УВЛАЖНИТЕЛЯ — OEM313	KIT1337E	—	—
30	УВЛАЖНИТЕЛЬ ПИТАЮЩЕЙ ЕМКОСТИ С ЭЛЕКТРОДАМИ ПРОВОДИМОСТИ	REC0066E	1	1
31	УВЛАЖНИТЕЛЬ СЛИВНОГО КЛАПАНА	VAL0896E	1	1
32	УВЛАЖНИТЕЛЬ ПОДАЮЩЕГО КЛАПАНА	VAL0895E	1	1



6

ОПИСАНИЕ	ТИП	ПРОИЗВОДИТЕЛЬНОСТЬ	АРТ.ЗАКАЗА
Цилиндр паровлажн.	F 201MA	1–3 кг/ч	VOT0008E
Цилиндр паровлажн.	E 401T	8–13 кг/ч	VOT0006E
Цилиндр паровлажн.	F 401TA	3–5 кг/ч	VOT0005E
Цилиндр паровлажн.	E 4001TA	8–13 кг/ч	VOT0004E
Цилиндр паровлажн.	F 401T	—	VOT0007E
Комплект цилиндрических фильтров	—	—	KIT0895E



ФИЛЬТРЫ

MDC/BDC/MUA/MUW

Модель	РАЗМЕР	КОЛИЧЕСТВО	АРТ. ЗАКАЗА
MDC/BDC	610	1	MDC0048E
MDC/BDC	710	1	FLR0300E
MDC/BDC	910	1	FLR0296E
MDC/BDC	1210	2	FLR0300E
MDC/BDC	1710	2	FLR0296E
MDC/BDC	2 310–2 510	3	FLR0296E
MDC/BDC	3 010–3 310–3 510	3	FLR0295E
MUA/MUW	351	1	FLR0301E
MUA/MUW	501–651	1	FLR0299E
MUA/MUW	701–702	2	FLR0301E
MUA/MUW	1 002–1 302	2	FLR0293E
MUA/MUW	1 352	3	FLR0293E

Класс: EU4.



ФИЛЬТРЫ

MDA/MDW/MDG/MDT/MDD/MDE/MUC

МОДЕЛЬ	РАЗМЕР	КОЛИЧЕСТВО	АРТ. ЗАКАЗА
MDA-MDW-MDG	351 701-	1	FLR0301E
MDA-MDW-MDG	702 501-	2	FLR0301E
MDA-MDW-MDG	651	1	FLR0297E
MDA-MDW-MDG	1 002-1 302	2	FLR0297E
MDA-MDW-MDG	1 352-1 503	3	FLR0297E
MDT-MDD-MDE	651	2	FLR0301E
MDT-MDD-MDE	702	2	FLR0297E
MDT-MDD-MDE	1 002-1 302	3	FLR0297E
MUC	610-710	1	FLR0301E
MUC	1 210	2	FLR0301E
MUC	910	1	FLR0299E
MUC	1 710	2	FLR0293E
MUC	2 310-2 510	3	FLR0293E

Класс: EU4.

SDA/SDW/SUA/SUW/SDC/SUC/MDA/MDW/MDG/ MDT/MDD/MDE

МОДЕЛЬ	РАЗМЕР	КОЛИЧЕСТВО	АРТ. ЗАКАЗА
SDA/SDW/SUA/SUW	151-251	1	FLR0305E
SDA/SDW/SUA/SUW	331	1	FLR0304E
SDA/SDW/SUA/SUW	351	1	FLR0303E
SDA/SDW/SUA/SUW	501	1	FLR0302E
SDC/SUC	200	1	FLR0305E
SDC/SUC	250	1	FLR0304E
SDC/SUC	300-400	1	FLR0303E
SDC/SUC	600	1	FLR0302E

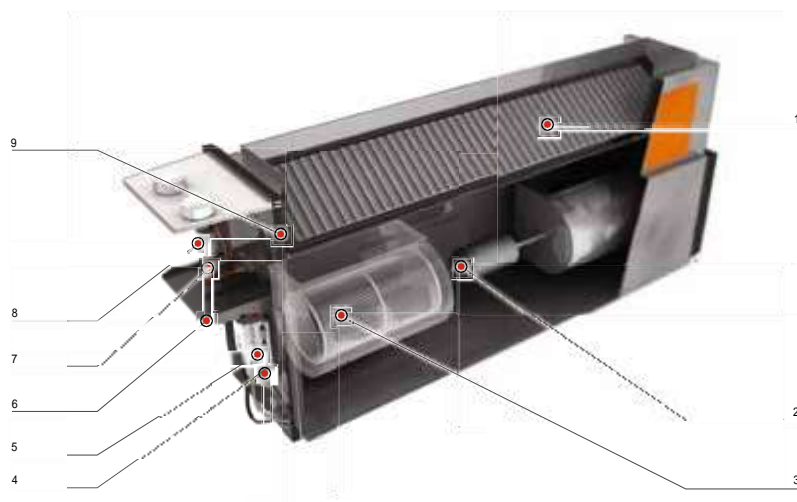
Стандартный фильтр — класс EU2 — глубина 12 мм.

ОПЦИЯ ФИЛЬТРА EU4 — SDA/SDW/SUA/SUW/SDC/SUC

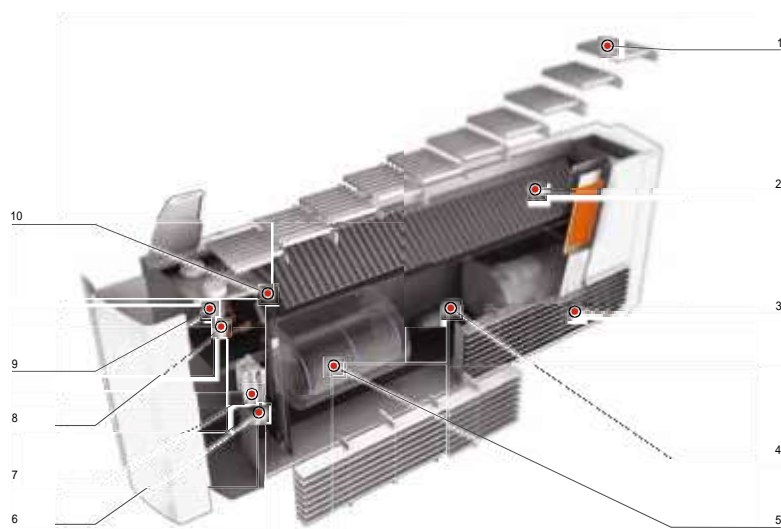
МОДЕЛЬ	РАЗМЕР	КОЛИЧЕСТВО	АРТ. ЗАКАЗА
SDA/SDW/SUA/SUW	151-251	1	SDA0013E
SDA/SDW/SUA/SUW	331	1	SDA0014E
SDA/SDW/SUA/SUW	351	1	SDA0015E
SDA/SDW/SUA/SUW	501	1	SDA0016E
SDC/SUC	200	1	SDA0013E
SDC/SUC	250	1	SDA0014E
SDC/SUC	300-400	1	SDA0015E
SDC/SUC	600	1	SDA0016E

Опция фильтра класса EU4 — глубина 48 мм.

ВИДЫ ИЗДЕЛИЙ

**HVC**

- 1 = Теплообменник
- 2 = двигатель вентилятора и конденсатор
- 3 = Тангенциальный вентилятор
- 4 = датчик
- 5 = Термостат
- 6 = Поддон для сбора конденсата
- 7 = Корпус клапана
- 8 = Привод клапана
- 9 = Предохранительный термостат

**FVC**

- 1 = защитная решетка
- 2 = Теплообменник
- 3 = Фильтр
- 4 = двигатель вентилятора и конденсатор
- 5 = Тангенциальный вентилятор
- 6 = датчик
- 7 = Термостат
- 8 = Корпус клапана
- 9 = Привод клапана
- 10 = Предохранительный термостат

**HFO**

- 1 = двигатель вентилятора и конденсатор
- 2 = Теплообменник
- 3 = Тангенциальный вентилятор
- 4 = Термостатный нагреватель
- 5 = Привод клапана
- 6 = Корпус клапана
- 7 = Поддон для сбора конденсата
- 8 = датчик
- 9 = Контроллер ZN

ЧАСТИ ВЕНТИЛЯТОРНОГО ДОВОДЧИКА

ОПИСАНИЕ КОРПУСА И ВЕНТИЛЯТОРОВ

ОПИСАНИЕ	ДЛИНА (ММ)	АРТ,ЗАКАЗА
Колесо вентилятора, диаметр 146	175	FAN0192E
Колесо вентилятора, диаметр 146	238	FAN0193E
Колесо вентилятора, диаметр 146	277	FAN0194E
Колесо вентилятора, диаметр 186	232	FAN0195E
Колесо вентилятора, диаметр 186	279	FAN0196E
Колесо вентилятора, диаметр 146	175	FAN0197E
Колесо вентилятора, диаметр 146	238	FAN0198E
Колесо вентилятора, диаметр 146	277	FAN0199E
Колесо вентилятора, диаметр 186	232	FAN0200E
Колесо вентилятора, диаметр 186	279	FAN0201E
Стальная улитка	290	FAN0202E
Стальная улитка	330	FAN0203E
Стальная улитка	362	FAN0204E
Стальная улитка	290	FAN0206E
Стальная улитка	330	FAN0207E
Стальная улитка	290	FAN0212E
Стальная улитка	277	FAN0213E
Стальной вентилятор в сборе, диам. 146	240	FAN0208E
Стальной вентилятор в сборе, диам. 146	280	FAN0209E
Стальной вентилятор в сборе, диам. 146	279	FAN0205E

Вентилятор в сборе: FAN0191E = 1 x HUS0045E + 1 x HUS0044E + 4 x SCR0155E + 4 x CLP0030E.

ФИЛЬТРЫ

ТИП	РАЗМЕР АГРЕГАТА	РАЗМЕР	АРТ,ЗАКАЗА
T200	02	465 X 212 X 8	FLR0138E
T200	03	665 X 212 X 8	FLR0139E
T200	04	865 X 212 X 8	FLR0140E
T200	06	1065 X 212 X 8	FLR0141E
T200	08	1265 X 212 X 8	FLR0142E
T200	10	1465 X 212 X 8	FLR0143E
T200	11	1087 X 285 X 8	FLR0144E
T200	12	1287 X 285 X 8	FLR0145E
T200	14	1487 X 285 X 8	FLR0146E
T200	16	1687 X 285 X 8	FLR0147E

Расшифровка модельного номера

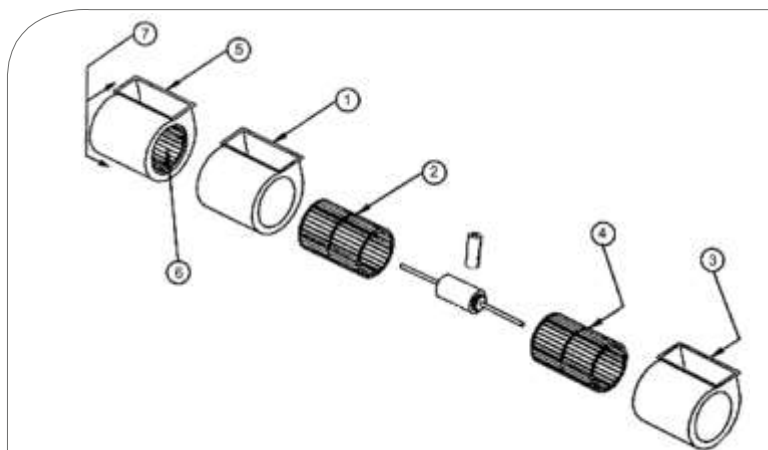
Тип	Размер	Исполнение
↓	↓	↓
FVC	A 02	X G

ДЕТАЛИ ВЕНТИЛЯТОРНОГО ДОВОДЧИКА

КОРПУСА И ВЕНТИЛЯТОРЫ (ДО ИСПОЛНЕНИЯ G)

ПУНКТ	ОПИСАНИЕ ДЕТАЛИ	ДОВОДЧИК										АРТ, ЗАКАЗА
		ТИПО-РАЗМЕР 2	ТИПО-РАЗМЕР 3	ТИПО-РАЗМЕР 4	ТИПО-РАЗМЕР 6	ТИПО-РАЗМЕР 8	ТИПО-РАЗМЕР 10	ТИПО-РАЗМЕР 11	ТИПО-РАЗМЕР 12	ТИПО-РАЗМЕР 14	ТИПО-РАЗМЕР 16	
1 (1)	Корпус пластмассовый, половина	1	1	1	1	—	—	—	—	—	—	HUS0044E
1 (1)	Корпус пластмассовый, половина	1	1	1	1	—	—	—	—	—	—	HUS0045E
1 (1)	Корпусной винт	1	1	1	1	—	—	—	—	—	—	SCR0155E
1 (1)	Фиксатор вала	1	1	1	1	—	—	—	—	—	—	CLP0030E
1	Корпус стальной, целый	—	—	—	—	—	—	1	—	1	—	FAN0202E
1	Корпус стальной, целый	—	—	—	—	—	—	—	1	—	1	FAN0203E
1	Корпус стальной, целый	—	—	—	—	1	—	—	—	—	—	FAN0212E
1	Корпус стальной, целый	—	—	—	—	—	1	—	—	—	—	FAN0213E
2	Колесо вентилятора (cw)	1	—	1	—	—	—	—	—	—	—	FAN0192E
2	Колесо вентилятора (cw)	—	1	—	1	1	—	—	—	—	—	FAN0193E
2	Колесо вентилятора (cw)	—	—	—	—	—	1	—	—	—	—	FAN0194E
2	Колесо вентилятора (cw)	—	—	—	—	—	—	1	—	1	—	FAN0195E
2	Колесо вентилятора (cw)	—	—	—	—	—	—	—	1	—	1	FAN0196E
3	Корпус пластмассовый, половина	—	—	1	1	—	—	—	—	—	—	HUS0044E
3	Корпус, половина	—	—	1	1	—	—	—	—	—	—	HUS0045E
3	Корпусной винт	—	—	1	1	—	—	—	—	—	—	SCR0155E
3	Фиксатор вала	—	—	1	1	—	—	—	—	—	—	CLP0030E
3	Корпус стальной, целый	—	—	—	—	1	—	—	—	—	—	FAN0206E
3	Корпус стальной, целый	—	—	—	—	—	1	—	—	—	—	FAN0207E
4	Колесо вентилятора (асw)	—	—	1	—	—	—	—	—	—	—	FAN0197E
4	Колесо вентилятора (асw)	—	—	—	1	1	—	—	—	—	—	FAN0198E
4	Колесо вентилятора (асw)	—	—	—	—	—	1	—	—	—	—	FAN0199E
4	Колесо вентилятора (асw)	—	—	—	—	—	—	1	—	1	—	FAN0200E
4	Колесо вентилятора (асw)	—	—	—	—	—	—	—	1	—	1	FAN0201E
7	Третий вентилятор	—	—	—	—	1	—	—	—	—	—	FAN0208E
7	Третий вентилятор	—	—	—	—	—	1	—	—	—	—	FAN0209E
7	Третий вентилятор	—	—	—	—	—	—	—	—	1	—	FAN0204E
7	Третий вентилятор	—	—	—	—	—	—	—	—	—	1	FAN0205E

(1) Вентилятор в сборе = 1 x HUS0045E + 1 x HUS0044E + 4 x SCR0155E + 4 x CLP0030E.

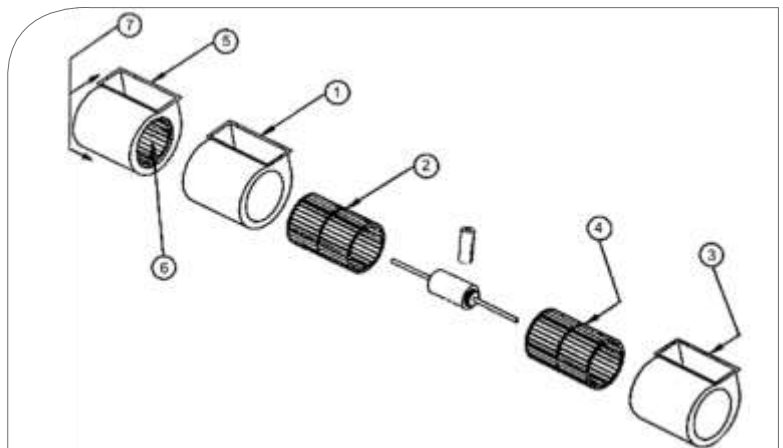


ДЕТАЛИ ВЕНТИЛЯТОРНОГО ДОВОДЧИКА

КОРПУСА И ВЕНТИЛЯТОРЫ (ПОСЛЕ ИСПОЛНЕНИЯ G)

ПУНКТ	ОПИСАНИЕ ДЕТАЛИ	ДОВОДЧИК										АРТ. ЗАКАЗА
		ТИПО-РАЗМЕР 2	ТИПО-РАЗМЕР 3	ТИПО-РАЗМЕР 4	ТИПО-РАЗМЕР 6	ТИПО-РАЗМЕР 8	ТИПО-РАЗМЕР 10	ТИПО-РАЗМЕР 11	ТИПО-РАЗМЕР 12	ТИПОРАЗ-МЕРЫ 14 – 15	ТИПОРАЗ-МЕРЫ 16 – 20	
1 (1)	Корпус пластмассовый, половина	1	1	1	1	1	1	—	—	—	—	HUS0044E
1 (1)	Корпус пластмассовый, половина	1	1	1	1	1	1	—	—	—	—	HUS0045E
1 (1)	Корпусной винт	1	1	1	1	1	1	—	—	—	—	SCR0155E
1 (1)	Фиксатор вала	1	1	1	1	1	1	—	—	—	—	CLP0030E
1 – 3	Корпус стальной, целый	—	—	—	—	—	—	1	—	1	—	FAN0202E
1 – 3	Корпус стальной, целый	—	—	—	—	—	—	—	1	—	1	FAN0203E
2 – 4	Колесо вентилятора (sw)	1	—	1	—	—	—	—	—	—	—	FAN0192E
2 – 4	Колесо вентилятора (sw)	—	1	—	1	—	1	—	—	—	—	FAN0193E
2 – 4	Колесо вентилятора (sw)	—	—	—	—	1	—	—	—	—	—	FAN0194E
2 – 4	Колесо вентилятора (sw)	—	—	—	—	—	—	1	—	1	—	FAN0195E
2 – 4	Колесо вентилятора (sw)	—	—	—	—	—	—	—	1	—	1	FAN0196E
4	Колесо вентилятора (sw)	—	—	—	—	—	—	1	—	1	—	FAN0200E
4	Колесо вентилятора (sw)	—	—	—	—	—	—	—	1	—	1	FAN0201E
3	Корпус пластмассовый, половина	—	—	1	1	1	1	—	—	—	—	HUS0044E
3	Корпус, половина	—	—	1	1	1	1	—	—	—	—	HUS0045E
3	Корпусной винт	—	—	1	1	1	1	—	—	—	—	SCR0155E
3	Фиксатор корпуса	—	—	1	1	1	1	—	—	—	—	CLP0030E
5	Корпус пластмассовый, половина	—	—	—	—	—	1	—	—	—	—	HUS0044E
5	Корпус пластмассовый, половина	—	—	—	—	—	1	—	—	—	—	HUS0045E
5	Корпусной винт	—	—	—	—	—	1	—	—	—	—	SCR0155E
5	Фиксатор вала	—	—	—	—	—	1	—	—	—	—	CLP0030E
6	Колесо вентилятора	—	—	—	—	—	1	—	—	—	—	FAN0193E
7	Третий вентилятор	—	—	—	—	—	—	—	—	1	1	FAN0204E
7	Третий вентилятор	—	—	—	—	—	—	—	—	—	1	FAN0205E

(1) Вентилятор в сборе = 1 x HUS0045E + 1 x HUS0044E + 4 x SCR0155E + 4 x CLP0030E.



ДЕТАЛИ ВЕНТИЛЯТОРНОГО ДОВОДЧИКА

КОНДЕНСАТОРЫ

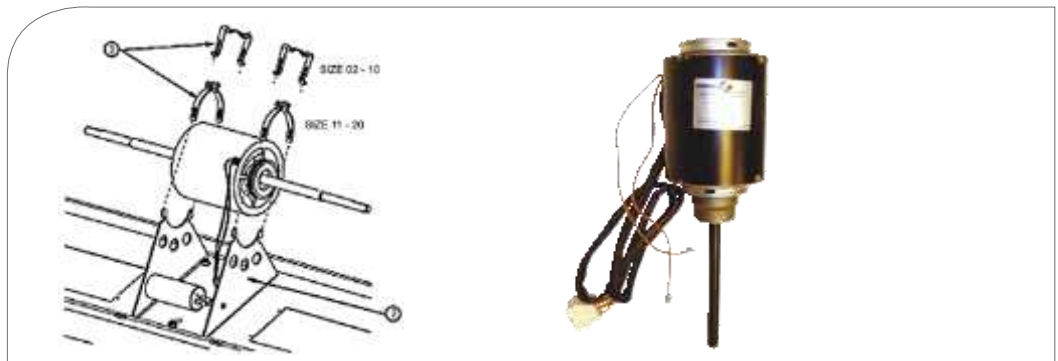
ЕМКОСТЬ(МКФ)	НАПРЯЖЕНИЕ (В)	АРТ.ЗАКАЗА
1	400	СРТ0025Е
1,25	400	СРТ0065Е
1,5	400	СРТ0026Е
2	400	СРТ0027Е
2,5	400	СРТ0028Е
3	400	СРТ0029Е
3,5	400	СРТ0037Е
4	400	СРТ0030Е
5	400	СРТ0031Е
6	400	СРТ0032Е
7	400	СРТ0043Е
8	400	СРТ0033Е
10	400	СРТ0034Е
15	400	СРТ0036Е
17,5	400	СРТ0052Е
20	400	СРТ0048Е
20	220	СРТ0008Е
21	300	СРТ0039Е
25	400	СРТ0053Е
30	400	СРТ0063Е
35	400	СРТ0054Е
40	400	СРТ0055Е
45	400	СРТ0056Е
55	400	СРТ0067Е
80	220	СРТ0058Е
190	220	СРТ0066Е



ДЕТАЛИ ВЕНТИЛЯТОРНОГО ДОВОДЧИКА

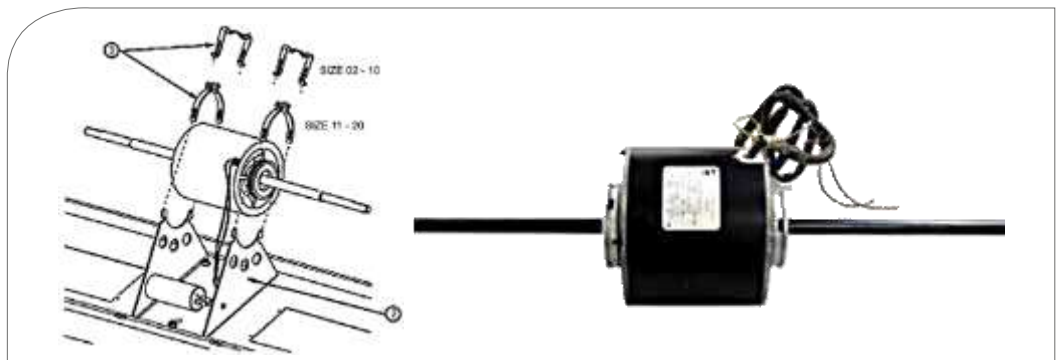
ДВИГАТЕЛИ (ДО ИСПОЛНЕНИЯ G)

ОПИСАНИЕ ДЕТАЛИ	ДОВОДЧИК												АРТ,ЗАКАЗА
	ТИПО-РАЗ-МЕР 2	ТИПО-РАЗ-МЕР 3	ТИПО-РАЗ-МЕР 4	ТИПО-РАЗ-МЕР 6	ТИПО-РАЗ-МЕР 8	ТИПО-РАЗ-МЕР 10	ТИПО-РАЗ-МЕР 11	ТИПО-РАЗ-МЕР 12	ТИПО-РАЗ-МЕР 14	ТИПО-РАЗ-МЕР 15	ТИПО-РАЗ-МЕР 16	ТИПО-РАЗ-МЕР 20	
двигатель 17 Вт	1	1	—	—	—	—	—	—	—	—	—	—	MOT0785E
Двигатель 60 Вт	—	—	1	1	—	—	—	—	—	—	—	—	MOT0786E
Двигатель 90 Вт	—	—	—	—	1	1	—	—	—	—	—	—	MOT0807E
двигатель 110 Вт	—	—	—	—	—	—	1	1	—	—	—	—	MOT0881E
двигатель 250 Вт	—	—	—	—	—	—	—	—	1	1	1	1	MOT0804E
Конденсатор 1 мкФ 400 В	1	1	—	—	—	—	—	—	—	—	—	—	CPT0025E
Конденсатор 2 мкФ 400 В	—	—	1	1	—	—	—	—	—	—	—	—	CPT0027E
Конденсатор 6 мкФ 400 В	—	—	—	—	1	1	—	—	—	—	—	—	CPT0032E
Кронштейн двигателя	1	1	1	1	1	1	—	—	—	—	—	—	BRK0076E
Фиксатор двигателя	2	2	2	2	2	2	—	—	—	—	—	—	CLP0011E



ДВИГАТЕЛИ (ПОСЛЕ ИСПОЛНЕНИЯ G)

ОПИСАНИЕ ДЕТАЛИ	ДОВОДЧИК												АРТ,ЗАКАЗА
	ТИПО-РАЗ-МЕР 2	ТИПО-РАЗ-МЕР 3	ТИПО-РАЗ-МЕР 4	ТИПО-РАЗ-МЕР 6	ТИПО-РАЗ-МЕР 8	ТИПО-РАЗ-МЕР 10	ТИПО-РАЗ-МЕР 11	ТИПО-РАЗ-МЕР 12	ТИПО-РАЗ-МЕР 14	ТИПО-РАЗ-МЕР 15	ТИПО-РАЗ-МЕР 16	ТИПО-РАЗ-МЕР 20	
двигатель 17 Вт	1	—	—	—	—	1	—	—	—	—	—	—	MOT0785E
Двигатель 60 Вт	—	—	1	—	—	—	—	—	—	—	—	—	MOT0786E
Двигатель 90 Вт	—	—	—	1	1	1	—	—	—	—	—	—	MOT0807E
двигатель 110 Вт	—	—	—	—	—	—	1	—	—	—	—	—	MOT0881E
двигатель 250 Вт	—	—	—	—	—	—	—	1	1	1	—	—	MOT0804E
двигатель 340 Вт	—	—	—	—	—	—	—	—	—	—	1	1	MOT0366E



ДЕТАЛИ ВЕНТИЛЯТОРНОГО ДОВОДЧИКА

ДВИГАТЕЛИ (FCK/FVK/FHK/FCC/FVC)

ОПИСАНИЕ ДЕТАЛИ	ДОВОДЧИК										АРТ. ЗАКАЗА	
	ТИПО-РАЗМЕР 01	ТИПО-РАЗМЕР 02	ТИПО-РАЗМЕР 03	ТИПО-РАЗМЕР 04	ТИПО-РАЗМЕР 06	ТИПО-РАЗМЕР 08	ТИПО-РАЗМЕР 11	ТИПО-РАЗМЕР 12	ТИПО-РАЗМЕР 15	ТИПО-РАЗМЕР 20		
Вентиляторный двигатель в сборе, 28 Вт	1											MOT0986E
Вентиляторный двигатель в сборе, 40 Вт		1										MOT0987E
Вентиляторный двигатель в сборе, 50 Вт			1									MOT0988E
Вентиляторный двигатель в сборе, 425 Вт										1	1	MOT1069E
Вентиляторный двигатель в сборе, 470 Вт												MOT1070E
двигатель 42 Вт				1	1							MOT0998E
Двигатель 64 Вт					1	1						MOT0999E
двигатель 110 Вт								1	1			MOT1000E
Вентилятор 146 X 186				2								FAN0360E
Вентилятор 146 X 226					2							FAN0361E
Вентилятор 146 X 260						2						FAN0362E
Вентилятор 180 X 240								2	2			FAN0363E

ДВИГАТЕЛИ (FCU/FEU)

ОПИСАНИЕ ДЕТАЛИ	ДОВОДЧИК				FEU 2	FEU 3	FEU 4	АРТ,ЗАКАЗА
	FCU 2	FCU 3	FCU 4					
Вентиляторный двигатель в сборе	1	1	1				MOT1107E	
Вентиляторный двигатель в сборе					1	1	MOT1108E	

ДВИГАТЕЛИ (FCD)

ОПИСАНИЕ ДЕТАЛИ	ДОВОДЧИК													АРТ. ЗАКАЗА	
	ТИПО-РАЗ-МЕР 101	ТИПО-РАЗ-МЕР 103	ТИПО-РАЗ-МЕР 203	ТИПО-РАЗ-МЕР 204	ТИПО-РАЗ-МЕР 304	ТИПО-РАЗ-МЕР 306	ТИПО-РАЗ-МЕР 406	ТИПО-РАЗ-МЕР 408	ТИПО-РАЗ-МЕР 508	ТИПО-РАЗ-МЕР 512	ТИПО-РАЗ-МЕР 612	ТИПО-РАЗ-МЕР 616	ТИПО-РАЗ-МЕР 716		ТИПО-РАЗ-МЕР 724
Вентиляторный двигатель в сборе, 28 Вт	1														MOT0986E
Вентиляторный двигатель в сборе, 50 Вт		1	1												MOT0988E
Вентиляторный двигатель в сборе, 70 Вт				1	1										MOT1093E
Вентиляторный двигатель в сборе					1	1									MOT1106E
Вентиляторный двигатель в сборе							1	1							MOT1102E
Вентиляторный двигатель в сборе									1	1					MOT1105E
Вентиляторный двигатель в сборе											1	1			MOT1103E
Вентиляторный двигатель в сборе													1		MOT1104E

ДВИГАТЕЛИ (FED)

ОПИСАНИЕ ДЕТАЛИ	ДОВОДЧИК				АРТ,ЗАКАЗА
	ТИПОРАЗМЕР 100	ТИПОРАЗМЕР 200	ТИПОРАЗМЕР 300	ТИПОРАЗМЕР 400	
Вентиляторный двигатель в сборе, 106 Вт	1	1	1	2	FAN0378E

ДЕТАЛИ ВЕНТИЛЯТОРНОГО ДОВОДЧИКА

W/VMP — РЕГУЛИРОВОЧНЫЕ КЛАПАНЫ

НОМЕР МОДЕЛИ	КОЛИЧЕСТВО ХОДОВ	KVS	СОЕДИНЕНИЕ	ПРИВОД (1)	АРТ.ЗАКАЗА
VMP 469.10-1	3	1	1/2"	MOT0979E	VAL0785E
VMP 469.10-1.6	3	1,6	1/2"	MOT0681E	VAL0786E
VMP 469.15-2.5	3	2,5	3/4"	MOT0681E	VAL0787E
VMP45-10-1.0	4	1,0	1/2"	MOT0982E	VAL0544E
VMP45-10-1.6	4	1,6	1/2"	MOT0982E	VAL0545E
VMP45-15-2.5	4	2,5	3/4"	MOT0982E	VAL0546E

(1) См. таблицу приводов.



ПРИВОДЫ ДЛЯ КЛАПАНОВ W/VMP

НОМЕР МОДЕЛИ	РЕГУЛИРОВКА	НАПРЯЖЕНИЕ (В/Гц/Ф)	ДЛИНА КАБЕЛЯ (М)	АРТ.ЗАКАЗА
STE22	Включен/Выключен	127–220–240 В / 50 Гц / 1	2,50	MOT0681E
STE72	Плавно	24 В / 50 Гц / 1	2,00	BON0005E
SSB81	Плавно	24 В / 50 Гц / 1	2,00	MOT0982E
STA719	Включен/Выключен	24 В / 50 Гц / 1	2,50	MOT0979E



ДЕТАЛИ ВЕНТИЛЯТОРНОГО ДОВОДЧИКА

ПЛАСТМАССОВЫЙ ЗАЩИТНЫЙ ЩИТОК И ПРИНАДЛЕЖНОСТИ

ЦВЕТ	УКЛОН	ЭЛЕКТРОНАГРЕ- ВАТЕЛЬ	RAI	АРТ, ЗАКАЗА
Белый	Фиксированный	Нет	9002	GRD0178E
Белый	Регулируемый	Да	9002	GRD0179E
Серый	Фиксированный	Нет	7001	GRD0070E
Бежевый	Регулируемый	Да	9010	GRD0133E
Пластмассовый шарнир	—	—	7001	HNG0007E
Правая крышка — черная Stamed Trane — CYCOLAC G101 пластмассовая	—	—	9002	COV0018E
Левая крышка — черная Stamed Trane — CYCOLAC G101 пластмассовая	—	—	9002	COV0026E
Командная плата — регулирование: вкл./выкл. — CYCOLAC G101	—	—	9002	PLT0055E



ДЕТАЛИ ВЕНТИЛЯТОРНОГО ДОВОДЧИКА

НАСОС ДЛЯ КОНДЕНСАТА И ПРИНАДЛЕЖНОСТИ

ОПИСАНИЕ ДЕТАЛИ	РАСХОД ВОДЫ	АРТ.ЗАКАЗА
дренажный насос 230/50–60 для вентиляторного доводчика	8 л/ч	PMP0028E
дренажный насос 230/50–60 для вентиляторного доводчика	40 л/ч	PMP0027E
Нагнетательный насос для вентиляторного доводчика — тип KS2031	50 л/ч	PMP0128E
Насос для конденсата для кассеты CWS	—	PMP0048E
Насос для конденсата	400 см ³ /мин.	PMP0052E
Насос для конденсата для кассеты CWS с кронштейном	—	PMP0139E
датчик насоса для конденсата для PMP0028E или PMP0027E	—	CPR0010E
датчик насоса для конденсата для PMP0048E	—	CPR0007E
Поплавок FSB0808-353	—	CPR0008E
Насос для конденсата с комплектом вентиляторного доводчика	8 л/ч	KIT1198E
Комплект нагнетательного насоса, тип Sauermann: KS2030	—	KIT1225E
Комплект насоса для конденсата — FCD	—	KIT1323E
Комплект реле + основание	230 В	RLY0282E
Комплект реле + основание	24 В	RLY0335E
Горизонтальный поддон для сбора конденсата — unitrane2 — FCC taille 01–08 — с изоляцией	—	PNN0196E
Вертикальный поддон для сбора конденсата — unitrane2 — FCC taille 01–08 — с изоляцией	—	PNN0197E
дополнительный поддон для сбора конденсата для CWS 95-155	—	PNN0160E
Горизонтальный/вертикальный поддон для сбора конденсата — unitrane2 FCK/FHK/FVC, размер 11–20 FCK, горизонтальный размер только 01–08	—	PNN0195E

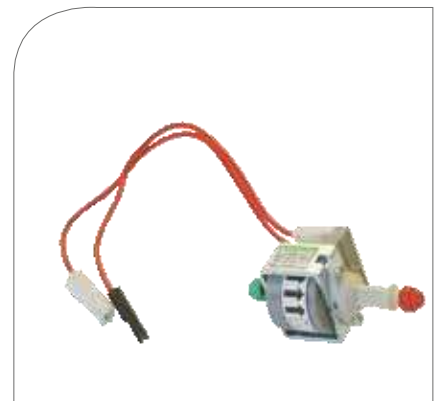


ДЕТАЛИ ВЕНТИЛЯТОРНОГО ДОВОДЧИКА

НАСОСЫ ДЛЯ КОНДЕНСАТА

ОПИСАНИЕ	УСТАНОВКА	АРТ,ЗАКАЗА
Комплект для модернизации центробежного насоса — кассета IMI	CWS	KIT0522E
Кассета насоса для конденсата CWS 5M	CWS	PMP0048E

Комплект для замены насоса EUR062T — VGA — VXA: PMP0065E + ADP0023E + VAL0383E + VAL01483 + BUS0137E.



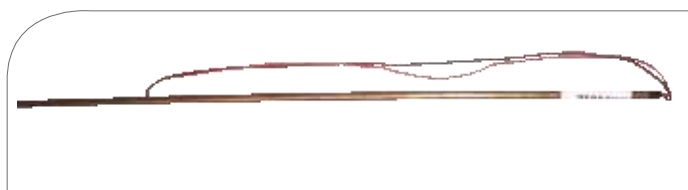
МЕХАНИЧЕСКИЙ МОДУЛЬ УПРАВЛЕНИЯ

ОПИСАНИЕ ДЕТАЛИ	АРТ,ЗАКАЗА
Круглая пластмассовая рукоятка RAL9002	BTN0012E
Переключатель «лето/зима»	SWT0198E
Термостат переключения режимов	THT0106E
3-скоростной переключатель (настенная установка)	SWT0212E
3-скоростной переключатель — тип 4RH — соединитель Faston	SWT0199E
Предел модуля управления 135 °F — тип термодиска 60T13 — закрытый 105 °F — SPDT	CNT01015
Первая ступень термостата +6/+33 °C — ТИП TY95 — длина капилляров 1 м — соединитель Faston	THT0161E
Электрическая обмотка предохранительного термостата — ручной сброс 148 °C 0°/-16 °C	THT0175E

ДЕТАЛИ ВЕНТИЛЯТОРНОГО ДОВОДЧИКА

ЭЛЕКТРОНАГРЕВАТЕЛИ И ТЕРМОСТАТЫ

ТИП	МОЩНОСТЬ(Вт)	НАПРЯЖЕНИЕ (В)	ДЛИНА ТРУБЫ (ММ)	ДЛИНА КАБЕЛЯ (ММ)	АРТ.ЗАКАЗА
Однотрубный	530	230	388	700	HTR0177E
Однотрубный	750	230	588	700	HTR0178E
Однотрубный	750	230	988	700	HTR0183E
Однотрубный	980	230	788	700	HTR0179E
Однотрубный	1 530	230	988	700	HTR0180E
Однотрубный	1 970	230	1 188	700	HTR0181E
Нагревательный элемент без кронштейна	1 500/750	230	—	—	HTR0189E
Нагревательный элемент без кронштейна	2 000/1 000	230	—	—	HTR0190E
Первая ступень термостата +6/+33 °С — тип: TY95	—	—	—	1 000	THT0161E
Электрическая обмотка предохранительного термостата — ручной сброс 148 °С.0°/–16 °С	—	—	—	—	THT0175E



МОНТАЖНЫЕ КОМПЛЕКТЫ ЭЛЕКТРОНАГРЕВАТЕЛЯ

ТИП АГРЕГАТА	РАЗМЕР АГРЕГАТА	ЭЛЕКТРОНАГРЕВАТЕЛЬ(кВт)	АРТ.ЗАКАЗА
Низкий нагрев	02	0,53	KIT0596E
Средний нагрев	02	1,0	KIT0597E
Высокий нагрев	02	1,6	KIT0598E
Низкий нагрев	03	0,75	KIT0599E
Средний нагрев	03	1,5	KIT0600E
Высокий нагрев	03	2,25	KIT0601E
Низкий нагрев	04	1,0	KIT0602E
Средний нагрев	04	2,0	KIT0603E
Высокий нагрев	04	3,0	KIT0604E
Низкий нагрев	06	1,5	KIT0605E
Средний нагрев/низкий нагрев	06/11	3,0	KIT0606E
Высокий нагрев	06	4,5	KIT0607E
Низкий нагрев	08	2,0	KIT0608E
Средний нагрев/низкий нагрев	08/12	4,0	KIT0609E
Высокий нагрев	08	6,0	KIT0610E
Низкий нагрев	10	2,5	KIT0611E
Средний нагрев/низкий нагрев	10/14–20	5,0	KIT0612E
Высокий нагрев	10	7,0	KIT0613E
Средний нагрев	11	6,0	KIT0614E
Высокий нагрев	11	9,0	KIT0615E
Средний нагрев	12	8,0	KIT0616E
Высокий нагрев	12	12,0	KIT0617E
Средний нагрев	14–20	9,5	KIT0618E
Высокий нагрев	14–20	14,5	KIT0619E

Информация о комплекте: электронагреватель (-и), термостаты, компоненты и руководство по монтажу, проводка.

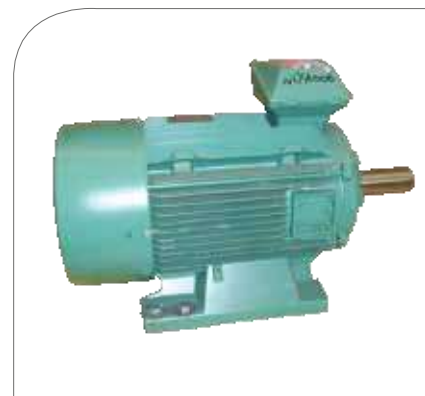
ТРЕХФАЗНЫЕ ДВИГАТЕЛИ

ОДНОСКОРОСТНЫЕ

ТИП	МОЩНОСТЬ(КВТ)	ДИАМЕТР ВАЛА	ЭЛЕКТРОПИТАНИЕ (1)	СКОРОСТ(ОБ/МИН)	АРТ,ЗАКАЗА
80 L4 B3	0,55	19	230–400/50/3	1 500	MOT0257E
80 L4 B3	0,75	19	230–400/50/3	1 500	MOT0290E
90 L4 B3	1,1	24	230–400/50/3	1 500	MOT0292E
90 L4 B3	1,5	24	230–400/50/3	1 500	MOT0285E
90 L4 B3	1,8	22	230–400/50/3	1 500	MOT1131E
100 L4 B3	2,2	28	230–400/50/3	1 500	MOT0284E
100 L4 B3	3,0	28	230–400/50/3	1 500	MOT0283E
100 L2 B3	3,0	22	230–400/50/3	3 000	MOT1132E
112 M4 B3	4,0	28	230–400/50/3	1 500	MOT0556E
132 S2 B3/V5	4,6	28	230–400/50/3	3 000	MOT1133E
132 S4 B3	5,5	38	230–400/50/3	1 500	MOT0918E
132 SU4 B3	5,5	38	230–400/50/3	1 500	MOT1127E
132 S2- B3	5,5	38	230–400/50/3	3 000	MOT1134E
132 M4 B3	7,5	38	230–400/50/3	1 500	MOT0919E
132 M4 B3	7,5	38	230–400/50/3	1 500	MOT1128E
132 SU2 B3	7,5	38	230–400/50/3	3 000	MOT1135E
132 M2 B3	9,0	38	230–400/50/3	3 000	MOT1136E
160 M4 B3	11,0	42	380–415/50/3	1 500	MOT0437E
160 L4 B3	15,0	42	380–415/50/3	1 500	MOT0438E
160 L4	15,0	42	380–415/50/3	1 500	MOT1125E
180 MT4 B3	18,0	48	380–415/50/3	1 500	MOT0440E
180 L4 B3	22,0	55	380–415/50/3	1 500	MOT0439E
180 LR4	22,0	48	380–415/50/3	1 500	MOT1126E
200 L4 B3	30,0	55	380–415/50/3	1 500	MOT0441E
160 MR4 B3	11,0	42	230–400/50/3	1 500	MOT1129E
160 L4 B3	15,0	42	230–400/50/3	1 500	MOT1130E

двигатели IP55, класс F, с механизмом отбора мощности (МОМ).

(1) Электропитание: в случае 400/50/3 эксплуатация возможна при 460/60/3.



ТРЕХФАЗНЫЕ ДВИГАТЕЛИ

ДВУХСКОРОСТНЫЕ

ТИП	МОЩНОСТЬ(КВТ)	ДИАМЕТР ВАЛА	ЭЛЕКТРОПИТАНИЕ (1)	СКОРОСТЬ (ОБ./МИН.)	АРТ.ЗАКАЗА
112 M4/8 В3	4–0,75	28	380–415/50/3	1 500/750	MOT0357E
132 M4/8 В3	5,5–1,1	38	380–415/50/3	1 500/750	MOT0358E
132 M4/8 В3	7,5–1,5	38	380–415/50/3	1 500/750	MOT0359E
160 M4/8 В3	11–2,8	42	380–415/50/3	1 500/750	MOT0360E
160 L4/8 В3	15–3,8	42	380–415/50/3	1 500/750	MOT0361E
180 L4/8 В3	18,5–4,8	48	380–415/50/3	1 500/750	MOT0362E
200 L4/8 В3	21–4,5	48	380–415/50/3	1 500/750	MOT0627E
200 L4/8 В3	27–7,0	55	380–415/50/3	1 500/750	MOT0628E
225 M4/8 В3	30,5–8,5	60	380–415/50/3	1 500/750	MOT0629E

двигатели IP55, класс F, с механизмом отбора мощности (МOM).

(1) Электропитание: в случае 400/50/3 эксплуатация возможна при 460/60/3.



ШКИВЫ

Таблица выбора шкивов и втулок согласно наружному диаметру шкива

ДИАМЕТР ШКИВА (ММ)	МОДЕЛЬ РЕМНЯ	АРТ. ЗАКАЗА ШКИВА	ТИП ВТУЛКИ	ДИАМЕТР ШКИВА (ММ)	МОДЕЛЬ РЕМНЯ	АРТ. ЗАКАЗА ШКИВА	ТИП ВТУЛКИ
75	SPZ-1G	SHE0385E	№ 1108	75	SPZ-2G	SHE0401E	№ 1210
80	SPZ-1G	SHE0386E	№ 1210	80	¼	¼	
85	SPZ-1G	SHE0387E		№ 1210	85	SPZ-2G	SHE0402E
90	SPZ-1G	SHE0388E	¼		90	SPA-2G	SHE0309E
95	¼	¼		№ 1610	95	SPZ-2G	SHE0403E
100	SPZ-1G	SHE0389E	№ 1610		100	SPA-2G	SHE0295E
	SPA-1G	SHE0338E		SPZ-2G		SHE0404E	
106	SPZ-1G	SHE0390E	№ 1610	106	SPZ-2G	SHE0405E	
112	SPA-1G	SHE0339E		№ 1610	112	SPA-2G	SHE0310E
	SPZ-1G	SHE0391E	SPZ-2G			SHE0406E	
118	SPA-1G	SHE0340E	№ 1610	118	SPZ-2G	SHE0407E	
	SPZ-1G	SHE0392E			SPA-2G	SHE0351E	
125	SPZ-1G	SHE0393E	№ 1610	125	SPZ-2G	SHE0408E	
132	SPA-1G	SHE0341E		№ 1610	132	SPA-2G	SHE0311E
	SPZ-1G	SHE0394E	SPZ-2G			SHE0316E	
140	SPA-1G	SHE0342E	№ 1610	140	SPA-2G	SHE0312E	
	SPZ-1G	SHE0395E			SPB-2G	SHE0362E	
150	¼	¼	№ 1610	150	SPZ-2G	SHE0409E	
	SPA-1G	SHE0343E			SPA-2G	SHE0352E	
160	SPZ-1G	SHE0396E	№ 1610	160	SPB-2G	SHE0363E	
	¼	¼			SPZ-2G	SHE0410E	
170	SPA-1G	SHE0344E	№ 1610	170	SPA-2G	SHE0337E	
	SPZ-1G	SHE0397E			SPB-2G	SHE0364E	
180	¼	¼	№ 1610	180	SPZ-2G	SHE0411E	
	SPA-1G	SHE0345E			SPB-2G	SHE0365E	
190	SPA-1G	SHE0346E	№ 1610	190	SPA-2G	SHE0353E	
	SPZ-1G	SHE0398E			SPB-2G	SHE0366E	
200	¼	¼	№ 1610	200	SPZ-2G	SHE0317E	
	SPA-1G	SHE0347E			SPB-2G	SHE0367E	
212	SPZ-1G	SHE0399E	№ 1610	212	SPA-2G	SHE0354E	
	¼	¼			SPB-2G	SHE0368E	
224	¼	¼	№ 1610	224	SPZ-2G	SHE0318E	
	SPA-1G	SHE0348E			SPB-2G	SHE0369E	
236	SPZ-1G	SHE0400E	№ 1610	236	SPA-2G	SHE0355E	
	¼	¼			SPB-2G	SHE0370E	
250	¼	¼	№ 1610	250	SPZ-2G	SHE0319E	
	SPA-1G	SHE0349E			SPA-2G	SHE0313E	
280	¼	¼	№ 1610	280	SPB-2G	SHE0372E	
	SPA-1G	SHE0350E			SPZ-2G	SHE0320E	
315			№ 2012	315	SPA-2G	SHE0314E	
					SPB-2G	SHE0373E	
			№ 2012		SPZ-2G	SHE0321E	
					SPA-2G	SHE0315E	
			№ 2012		SPB-2G	SHE0374E	
					SPZ-2G	SHE0412E	

1 КАНАВКА

2 КАНАВКИ

ШКИВЫ

ДИАМЕТР ШКИВА (ММ)	МОДЕЛЬ РЕМНЯ	АРТ. ЗАКАЗА ШКИВА	ТИП ВТУЛКИ	ДИАМЕТР ШКИВА (ММ)	МОДЕЛЬ РЕМНЯ	АРТ. ЗАКАЗА ШКИВА	ТИП ВТУЛКИ
90	SPZ-3G	SHE0322E	№ 1610				
95	SPZ-3G	SHE0413E					
100	SPZ-3G	SHE0323E					
				100	SPA-4G	SHE0356E	№ 1610
				106	SPA-4G	SHE0357E	№ 2012
112	SPZ-3G	SHE0414E	№ 2012	112	SPA-4G	SHE0358E	
118	SPZ-3G	SHE0415E		112	SPZ-4G	SHE0421E	
				125	SPZ-4G	SHE0328E	
125	SPA-3G	SHE0429E					
132	SPZ-3G	SHE0324E		132	SPA-4G	SHE0359E	№ 2517
140	SPZ-3G	SHE0416E		140	SPA-4G	SHE0360E	
					SPZ-4G	SHE0329E	№ 2012
150	SPB-3G	SHE0375E	№ 2517				
160	SPZ-3G	SHE0417E	№ 2012	160	SPZ-4G	SHE0330E	№ 2517
	SPB-3G	SHE0376E	№ 2517				
170	SPB-3G	SHE0377E					
180	SPZ-3G	SHE0418E	№ 2012	180	SPZ-4G	SHE0331E	
190	SPB-3G	SHE0378E	№ 2517				
200	SPB-3G	SHE0379E	№ 2012				
	SPZ-3G	SHE0419E					
224	SPB-3G	SHE0380E	№ 2517	224	SPZ-4G	SHE0332E	
	SPZ-3G	SHE0325E	№ 2012				
250	SPZ-3G	SHE0326E		250	SPZ-4G	SHE0333E	
280	SPZ-3G	SHE0327E	№ 2517	280	SPZ-4G	SHE0334E	
300	SPB-3G	SHE0381E	№ 3020				
	SPB-3G	SHE0382E					
315	SPZ-3G	SHE0420E	№ 2517				
355	SPB-3G	SHE0383E	№ 3020				
400	SPB-3G	SHE0384E					
				450	SPA-4G	SHE0361E	№ 3020

3 КАНАВКИ

4 КАНАВКИ

РЕМНИ

ТАБЛИЦА ДЛЯ ВЫБОРА РЕМНЕЙ

SPA			SPB			SPZ		
ДЛИНА, ММ	АРТ. ЗАКАЗА РЕМНЯ	АРТ. ЗАКАЗА РЕМНЯ	ДЛИНА, ММ	АРТ. ЗАКАЗА РЕМНЯ	АРТ. ЗАКАЗА РЕМНЯ	ДЛИНА, ММ	АРТ. ЗАКАЗА РЕМНЯ	АРТ. ЗАКАЗА РЕМНЯ
775	B044E	B258E				660	¼	B192E
800	¼	B252E				687	¼	B193E
850	¼	B253E				710	¼	B194E
875	¼	B254E				730	B160E	¼
900	¼	B255E				750	B185E	¼
925	¼	B256E				775	¼	B195E
950	B046E	¼				800	B109E	B196E
957	¼	B223E				825	¼	B257E
1 000	B158E	¼				850	B127E	B198E
1 030	¼	B247E				875	B156E	B199E
1 060	B162E					900	¼	B200E
1 120	B106E	B230E				925	B161E	B201E
1 150	B157E	¼				950	B108E	¼
1 180	B140E	¼				962	¼	B202E
1 207	B149E	B229E				975	B105E	¼
1 232	¼	B231E	1 250	B101E	¼	987	¼	B204E
1 250	B152E	¼	1 280	B089E	¼	1 000	B150E	B205E
1 307	B141E	B232E	1 360	B090E	¼	1 030	B135E	B206E
1 320	B043E	¼	1 500	B155E	¼	1 060	B114E	B207E
1 360	B151E	¼	1 600	B098E	¼	1 087	B122E	B208E
1 382	B137E	B233E	1 650	B125E	¼	1 120	B115E	¼
1 400	B021E	B234E	1 700	B097E	¼	1 125	¼	B210E
1 450	B144E	B235E	1 750	B099E	¼	1 150	B187E	B211E
1 500	B040E	¼	1 800	B096E	¼	1 180	¼	B213E
1 557	B176E	¼	1 850	B146E	¼	1 212	¼	B214E
1 600	B047E	¼	1 900	¼	B240E	1 220	B186E	¼
1 700	B042E	¼	1 950	B129E	¼	1 250	B116E	B217E
1 800	B038E	¼	2 000	¼	B241E	1 280	¼	B218E
1 900	B041E	¼	2 060	B130E	¼	1 320	B107E	B226E
2 000	B048E	¼	2 120	B093E	¼	1 360	B124E	B269E
2 120	B050E	¼	2 180	B168E	¼	1 400	B133E	B164E
2 240	B052E	B172E	2 240	¼	B242E	1 450	¼	B222E
2 360	B037E	B173E	2 300	B088E	¼	1 500	B120E	B227E
2 500	B055E	B174E	2 360	¼	B243E	1 550	B083E	B165E
2 650	B056E	¼	2 430	B087E	¼	1 650	B126E	¼
2 720	B139E	¼	2 500	¼	B244E	1 700	B154E	¼
2 800	B057E	¼	2 650	B073E	B250E	1 750	B153E	¼
			2 800	B102E	B251E	1 800	B147E	¼
			2 900	B086E	¼	1 850	¼	B236E
			3 000	B104E	¼	1 900	¼	B237E
			3 150	B077E	¼	1 950	¼	B238E
			3 250	B078E	¼	2 000	¼	B239E
			3 450	B079E	¼	2 120	¼	B245E
						2 240	B189E	B170E
						2 360	B188E	B171E
						2 500	¼	B246E
						2 650	¼	B248E
						2 800	¼	B249E

РЕМНИ

ТАБЛИЦА ДЛЯ ВЫБОРА РЕМНЕЙ

SPA			SPB			SPZ		
ДЛИНА, ММ	АРТ. ЗАКАЗА РЕМНЯ	АРТ. ЗАКАЗА РЕМНЯ	ДЛИНА, ММ	АРТ. ЗАКАЗА РЕМНЯ	АРТ. ЗАКАЗА РЕМНЯ	ДЛИНА, ММ	АРТ. ЗАКАЗА РЕМНЯ	АРТ. ЗАКАЗА РЕМНЯ
775	B044E	B258E				660	¼	B192E
800	¼	B252E				687	¼	B193E
850	¼	B253E				710	¼	B194E
875	¼	B254E				730	B160E	¼
900	¼	B255E				750	B185E	¼
925	¼	B256E				775	¼	B195E
950	B046E	¼				800	B109E	B196E
957	¼	B223E				825	¼	B257E
1 000	B158E	¼				850	B127E	B198E
1 030	¼	B247E				875	B156E	B199E
1 060	B162E					900	¼	B200E
1 120	B106E	B230E				925	B161E	B201E
1 150	B157E	¼				950	B108E	¼
1 180	B140E	¼				962	¼	B202E
1 207	B149E	B229E				975	B105E	¼
1 232	¼	B231E	1 250	B101E	¼	987	¼	B204E
1 250	B152E	¼	1 280	B089E	¼	1 000	B150E	B205E
1 307	B141E	B232E	1 360	B090E	¼	1 030	B135E	B206E
1 320	B043E	¼	1 500	B155E	¼	1 060	B114E	B207E
1 360	B151E	¼	1 600	B098E	¼	1 087	B122E	B208E
1 382	B137E	B233E	1 650	B125E	¼	1 120	B115E	¼
1 400	B021E	B234E	1 700	B097E	¼	1 125	¼	B210E
1 450	B144E	B235E	1 750	B099E	¼	1 150	B187E	B211E
1 500	B040E	¼	1 800	B096E	¼	1 180	¼	B213E
1 557	B176E	¼	1 850	B146E	¼	1 212	¼	B214E
1 600	B047E	¼	1 900	¼	B240E	1 220	B186E	¼
1 700	B042E	¼	1 950	B129E	¼	1 250	B116E	B217E
1 800	B038E	¼	2 000	¼	B241E	1 280	¼	B218E
1 900	B041E	¼	2 060	B130E	¼	1 320	B107E	B226E
2 000	B048E	¼	2 120	B093E	¼	1 360	B124E	B269E
2 120	B050E	¼	2 180	B168E	¼	1 400	B133E	B164E
2 240	B052E	B172E	2 240	¼	B242E	1 450	¼	B222E
2 360	B037E	B173E	2 300	B088E	¼	1 500	B120E	B227E
2 500	B055E	B174E	2 360	¼	B243E	1 550	B083E	B165E
2 650	B056E	¼	2 430	B087E	¼	1 650	B126E	¼
2 720	B139E	¼	2 500	¼	B244E	1 700	B154E	¼
2 800	B057E	¼	2 650	B073E	B250E	1 750	B153E	¼
			2 800	B102E	B251E	1 800	B147E	¼
			2 900	B086E	¼	1 850	¼	B236E
			3 000	B104E	¼	1 900	¼	B237E
			3 150	B077E	¼	1 950	¼	B238E
			3 250	B078E	¼	2 000	¼	B239E
			3 450	B079E	¼	2 120	¼	B245E
						2 240	B189E	B170E
						2 360	B188E	B171E
						2 500	¼	B246E
						2 650	¼	B248E
						2 800	¼	B249E

ВТУЛКИ

ТАБЛИЦА ДЛЯ ВЫБОРА ВТУЛОК

Диаметр отверстия (мм)	тип втулки № 1108	тип втулки № 1210	тип втулки № 1610	тип втулки № 2012	тип втулки № 2517	тип втулки № 3020
14	BUS0145E	BUS0152E	BUS0160E	BUS0168E		
16	BUS0146E	BUS0153E	BUS0161E	BUS0169E		
19	BUS0147E	BUS0154E	BUS0162E	BUS0170E	BUS0178E	
20	BUS0148E	BUS0155E	BUS0163E	BUS0171E	BUS0179E	
24	BUS0149E	BUS0156E	BUS0130E	BUS0172E	BUS0180E	
25	BUS0150E	BUS0157E	BUS0129E	BUS0139E		BUS0189E
28	BUS0151E	BUS0158E	BUS0138E	BUS0173E	BUS0181E	BUS0190E
30		BUS0159E	BUS0164E	BUS0174E	BUS0182E	BUS0191E
35			BUS0165E	BUS0175E	BUS0135E	BUS0192E
38			BUS0133E	BUS0144E	BUS0183E	BUS0193E
40			BUS0166E	BUS0140E	BUS0136E	BUS0194E
42			BUS0167E	BUS0134E	BUS0184E	BUS0195E
45				BUS0176E	BUS0185E	BUS0196E
48				BUS0141E	BUS0142E	BUS0197E
50					BUS0143E	BUS0198E
55					BUS0186E	BUS0199E
60					BUS0187E	BUS0200
65					BUS0188E	BUS0201E
70						BUS0202E
75						BUS0203E

ЗАПАСНЫЕ ЧАСТИ КРЫШНОГО КОНДИЦИОНЕРА

Запасные части

ОПИСАНИЕ	АРТ. ЗАКАЗА
Комплект поджигателя газовой горелки	KIT03033
Натяжной ролик V-образного ремня — отверстие диам. 9,5	SHE0441E
Модуль управления с адаптером	KIT08282
Регулятор температуры — открыто 66 F — закрыто 26 F — SPST	CNT04672
двигатель конденсатора — 0,75 кВт — 400–460/50/1 — тип: 5KCP39SFL153CS — 1 125/0 950 об/мин — вертикальный монтаж	MOT05717
двигатель 0,75/1 л.с. — 380–415/50 – 0/1 — 950/1 125 об./мин.	MOT09192
двигатель 3,70 кВт — 208–460/50 – 60/3 — тип SC — обратное вращение	MOT03765
щиток — диам. 50"	SLG00056
Крышка двигателя со щитком — диам. 7,0 x 1,84 в глубину	SLG00123
Объединенный модуль управления — процессор OTP	MOD01802
Плата IGN — блок Reliatel	MOD01393
Модуль охлаждения Reliatel Версия 10.0 — двойной контур циркуляции — охлаждение/высокое давление — крышный кондиционер V3	MOD01848
Термостат с платой интерфейса — тип BAУСТНЮ-01С-С	BRD00741
Модель управления размораживанием — DFM — модуль UCP (WCD, WCH...)	BRD00742
Подшипник, резина, с подкладкой — отверстие 0,75, постоянная смазка, устройство с блокирующим винтом	BRG01578
Подшипник, патрон, шарик с отверстием 1,0	BRG00740
Комплект вентилятора горелки 1/10 л.с. — 208–230/60/1 — 3 500/3 000 об./мин.	KIT02591
запорный клапан — 1/2" внутр.диам./1/2" нар. диам. — длина 117 мм	VAL02189
Модуль охлаждения Reliatel — двойной контур циркуляции — охлаждение/высокое давление	MOD02134
детектор дыма, тип Lotus + 1W2C без батареи (класс 2)	CNT0341E



ЗАПАСНЫЕ ЧАСТИ КРЫШНОГО КОНДИЦИОНЕРА

КОМПЛЕКТЫ КРЫШНОГО КОНДИЦИОНЕРА

ТИП АГРЕГАТА	РАЗМЕР АГРЕГАТА	ОПИСАНИЕ	КОМПОНЕНТЫ КОМПЛЕКТА	АРТ.ЗАКАЗА
Все	Все	Комплект сифона	Сифон, резьбовые трубки, соединение, сборочный чертеж	KIT0564E
Все	Все	Комплект теплового реле для определения пламени	Термостат, компоненты для сборки и проводки	KIT0567E
Все	Все	Комплект датчика загрязнения фильтра	Датчик, переключатель, компоненты для сборки и проводки	KIT0569E
V1	060	Электрическая обмотка 17,4 кВт	Электронагреватель, контакторы, компоненты для сборки и проводки, схемы соединений	KIT1019E
V1	072–090	Электрическая обмотка 27,0 кВт — нисходящий поток	Электронагреватель, контакторы, компоненты для сборки и проводки, схемы соединений	KIT1020E
V1	102–120	Электрическая обмотка 36,0 кВт	Электронагреватель, контакторы, компоненты для сборки и проводки, схемы соединений	KIT1021E
V1	072–090	Электрическая обмотка 27,0 кВт — горизонтальный поток	Электронагреватель, контакторы, компоненты для сборки и проводки, схемы соединений	KIT1022E
V3	275–500	Комплект регулятора частоты вращения 5,5 кВт с тканевым каналом	Регулятор частоты вращения, переключатель, компоненты для сборки и проводки	KIT1290E
V3	275–500	Комплект регулятора частоты вращения 7,5 кВт с тканевым каналом	Регулятор частоты вращения, переключатель, компоненты для сборки и проводки	KIT1291E
V3	350–500	Комплект регулятора частоты вращения 11,0 кВт с тканевым каналом	Регулятор частоты вращения, переключатель, компоненты для сборки и проводки	KIT1292E
V3	400/500	Комплект регулятора частоты вращения 15,0 кВт с тканевым каналом	Регулятор частоты вращения, переключатель, компоненты для сборки и проводки	KIT1293E
V3	275–500	Комплект регулятора частоты вращения 5,5 кВт	Регулятор частоты вращения, переключатель, компоненты для сборки и проводки	KIT1081E
V3	275–500	Комплект регулятора частоты вращения 7,5 кВт	Регулятор частоты вращения, переключатель, компоненты для сборки и проводки	KIT1082E
V3	350–500	Комплект регулятора частоты вращения 11,0 кВт	Регулятор частоты вращения, переключатель, компоненты для сборки и проводки	KIT1083E
V3	400/500	Комплект регулятора частоты вращения 15,0 кВт	Регулятор частоты вращения, переключатель, компоненты для сборки и проводки	KIT1084E
Все	Все	Комплект реле сигнализации о неисправности	Реле сигнализации о неисправности, карта связи, модуль, компоненты для сборки и проводки	KIT1390E
Все	Все	Опция реле баланса фаз — R407C	Реле, предохранитель и держатель предохранителя	OPT0313E



НАСОСЫ ГИДРАВЛИЧЕСКОГО МОДУЛЯ

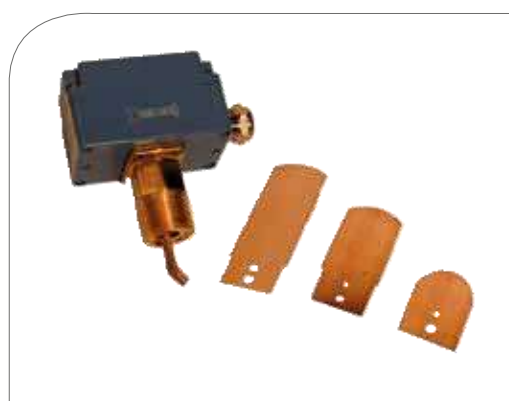
МОДЕЛЬНЫЙ НОМЕР	КОЛИЧЕСТВО ПОЛУСОСОВ	СКОРОСТЬ (ОБ/МИН)	ГИДРАВЛИЧЕСКИЙ МОДУЛЬ	ТИП	АРТ. ЗАКАЗА
JRL 203 — 16/1-1	2	2 900	HDM 1.1 + 150D + 200D	Двойной	PMP0103E
JRL 204 — 13/2.2	2	2 900	HDM 2.2	Двойной	PMP0096E
JRL 205 — 15/4	—	2 890	—	Двойной	PMP0108E
JRN 206 — 13/5.5	—	2 900	—	Двойной	PMP0110E
JRN 208 — 13/5.5	—	2 900	—	Двойной	PMP0126E
LRL 203 — 16/1-1	2	2 900	HDM 1.1 + 150D + 200S	Простой	PMP0093E
LRL 204 — 13/2.2	2	2 900	HDM 2.2	Простой	PMP0095E
LRL 205 — 15/4	—	2 890	—	Простой	PMP0107E
Hydroson 402T	—	2 900	Несамовсасывающий насос	—	PMP0065E
SHC20 — 134/2,2	—	2 900	—	Простой	PMP0171E
IPL65/175-7.5/2-N66 — 400/50/3 — 460/60/3 — 7,5 кВт	—	2 900	—	Одиночный	PMP0144E
DPL65/175-7.5/2-N66 — 400/50/3 — 460/60/3 — 7,5 кВт	—	2 900	—	Сдвоенный	PMP0145E
IPL80/135-7.5/2-N66 — 400/50/3 — 460/60/3 — 7,5 кВт	—	2 900	—	Одиночный	PMP0146E
IL80/160-11/2-N66 — 400/50/3 — 460/60/3 — 11 кВт	—	2 900	—	Одиночный	PMP0147E
DPL80/135-7.5/2-N66 — 400/50/3 — 460/60/3 — 7,5 кВт	—	2 900	—	Сдвоенный	PMP0148E
DL80/160-11/2-N66 — 400/50/3 — 460/60/3 — 11 кВт	—	2 900	—	Сдвоенный	PMP0149E
IPL65/140-5.5/2-N31-N66 — 400/50/3 — 460/60/3 — 5,5 кВт	—	2 900	—	Одиночный	PMP0150E
DPL65/140-5.5/2-N31-N66 — 400/50/3 — 460/60/3 — 5,5 кВт	—	2 900	—	Сдвоенный	PMP0151E
IPL65/130-3/2-N31-N66 — 400/20/3 — 460/60/3 — 3,0 кВт	—	2 900	—	Одиночный	PMP0152E
IPL50/120-1.5/2-N66 — 400/50/3 — 460/60/3 — 1,5 кВт	—	2 900	—	Одиночный	PMP0153E
DPL50/130-3/2-N31-N66 — 400/50/3 — 460/60/3 — 3,0 кВт	—	2 900	—	Сдвоенный	PMP0154E
DPL50/120-1.5/2-N66 — 400/50/3 — 460/60/3 — 1,5 кВт	—	2 900	—	Сдвоенный	PMP0155E
IPL40/160-4/2-N66 — 400/50/3 — 460/60/3 — 4,0 кВт	—	2 900	—	Одиночный	PMP0156E
IPL40/160-5.5-2-N31-N66 — 400/50/3 — 460/60/3 — 5,5 кВт	—	2 900	—	Одиночный	PMP0157E
DPL40/160-4/2-N66 — 400/50/3 — 460/60/3 — 4,0 кВт	—	2 900	—	Сдвоенный	PMP0158E
DPL40/160-5.5/2-N31-N66 — 400/50/3 — 460/60/3 — 5,5 кВт	—	2 900	—	Сдвоенный	PMP0159E
IPL65/120-3/2-N31-N66 — 400/50/3 — 460/60/3 — 3,0 кВт	—	2 900	—	Одиночный	PMP0160E
IPL65/130-4/2-N31-N66 — 400/50/3 — 460/60/3 — 4 кВт	—	2 900	—	Одиночный	PMP0161E
DPL65/120-3/2-N31-N66 — 400/50/3 — 460/60/3 — 3,0 кВт	—	2 900	—	Сдвоенный	PMP0162E
DPL65/130-4/2-N31-N66 — 400/50/3 — 460/60/3 — 4 кВт	—	2 900	—	Сдвоенный	PMP0163E
IL80/150-11/2-N66 — 400/50/3 — 460/60/3 — 11 кВт	—	2 900	—	Одиночный	PMP0166E
IL80/170-15/2-N66 — 400/50/3 — 460/60/3 — 15 кВт	—	2 900	—	Одиночный	PMP0167E
DL80/150-11/2-N66 — 400/50/3 — 460/60/3 — 11 кВт	—	2 900	—	Сдвоенный	PMP0168E
DL80/170-15/2-N66 — 400/50/3 — 460/60/3 — 15 кВт	—	2 900	—	Сдвоенный	PMP0169E
SHC20-134/2,2 — 230-400/50/3 — 2,2 кВт	—	2 900	—	Одиночный	PMP0171E



ГИДРАВЛИКА

РЕЛЕ ПРОТОКА (ЛОПАСТНОЕ) — 10–10,3 БАР

ДИАМЕТР ЛОПАСТИ	ДАВЛЕНИЕ (БАР)	ДАВЛЕНИЕ (ФУНТ-СИЛА НА КВ. ДЮЙМ ПО МАНОМЕТРУ)	СТЕПЕНЬ ЗАЩИТЫ	АРТ. ЗАКАЗА
6"	10,3	150	IP 67	CNT0132E
50–80 мм	10	145	IP 65	CNT0282E
80 мм	10	145	IP 65	CNT0305E



РЕЛЕ ПРОТОКА (ЭЛЕКТРОННОЕ)

РЕГУЛИРОВКА (СМЗ/С)	ДАВЛЕНИЕ (БАР)	НАПРЯЖЕНИЕ (В ПЕРЕМЕННОГО ТОКА)	СТЕПЕНЬ ЗАЩИТЫ	АРТ. ЗАКАЗА
20	30	24	IP 67	CNT0241E
40	30	24	IP 67	CNT0242E
Соединительный кабель, полиуретановая оплетка — без галогена — длина 5 м	—	—	—	CON0101E
15	25	24	IP 67	SWT03334
35	25	24	IP 67	SEN01655
45	25	24	IP 67	SEN01654
60	25	24	IP 67	SWT03335



РЕГУЛИРУЕМЫЙ УДЛИНЕННЫЙ ДАТЧИК РАСХОДА U40100

ОПИСАНИЕ

датчик расхода для монтажа внутри шкафа, 90–240 В переменного тока, блок управления, переходник с резьбой NPT 1/2", кабель и 3" DIN-рейка, индикатор обрыва сети при отключении или неверном подключении датчика

Сферы применения включают теплообменники и контуры охлаждения и нагревания.

АРТ. ЗАКАЗА

KIT12480



ПРИНАДЛЕЖНОСТИ

ОПИСАНИЕ

Модуль с датчиком управления расхода

зонд датчика расхода

Переходник 1/2" NPT для датчика расхода

Микрокабель постоянного тока, длина 10 м, полиуретановая оплетка

АРТ.ЗАКАЗА

MOD02115

SEN01318

ADP01332

CAB01408

ДВИГАТЕЛИ И ПРОВОДА ДЛЯ ВЕНТИЛЯТОРОВ

ДВИГАТЕЛИ ВЕНТИЛЯТОРА АГРЕГАТОВ TRANE

СЕМЕЙСТВО	ТИП	ДИАМЕТР (ММ)	НАПРЯЖЕНИЕ (В)	КРЕПЕЖНЫЕ	СКОРОСТЬ (ОБ/МИН)	МОЩНОСТЬ(КВТ)	АРТ.ЗАКАЗА
Кабель с разъемом типа «мама» — двигатель вентилятора GPF	—	—	—	Длина кабеля 13 м	—	—	KIT1043E
Кабель с разъемом типа «мама» — двигатель вентилятора GPF	—	—	—	Длина кабеля 19 м	—	—	KIT1185E
Кабель с разъемом типа «мама» — двигатель вентилятора GPF	—	—	—	длина кабеля 1 м	—	—	KIT1109E
Двигатель вентилятора чиллера со спиральными и винтовыми компрессорами	GPF	762	380–420	Нижняя пластина	915/730	1,90/0,85	MOT0896E
Двигатель вентилятора чиллера со спиральными и винтовыми компрессорами	GPF	762	380–420	Нижняя пластина	690/560	0,80/0,50	MOT0897E
Двигатель вентилятора чиллера со спиральными и винтовыми компрессорами	GPF	762	380–420	Верхняя пластина	915/730	1,90/0,85	MOT0898E
Двигатель вентилятора чиллера со спиральными и винтовыми компрессорами	GPF	762	380–420	Верхняя пластина	690/560	0,80/0,50	MOT0899E
Автономные системы	4PR35	560	220–380	—	1000	0,47	MOT0619E
Двигатель вентилятора чиллера со спиральными компрессорами — Aquastream2	FE071	792	380	Верхняя пластина	680/510	0,42/0,30	FAN0304E
Двигатель вентилятора чиллера со спиральными компрессорами — Aquastream2	FE080	907	380	Верхняя пластина	680/530	1,05/0,77	FAN0305E
Двигатель вентилятора чиллера со спиральными компрессорами — Aquastream2	S710	710	380	Верхняя пластина	680/530	0,38/0,155	MOT0949E
Двигатель вентилятора чиллера со спиральными компрессорами — Aquastream2	S710	710	400	Верхняя пластина	900/700	1,00/0,55	MOT0950E
Двигатель вентилятора чиллера со спиральными компрессорами — Aquastream2	S800	800	380	—	700/550	1,00/0,40	MOT0964E
Двигатель вентилятора чиллера с поршневыми компрессорами	4PB35	762	380–415	—	780/530	0,86/0,295	MOT0663E
двигатель вентилятора чиллера CGAF с поршневыми компрессорами	4PB35	762	380–415	—	1 000/750	1,90/1,30	MOT0667E
CGAB–CGAD	4PR30	650	220–380	Нижняя пластина	1 000	0,83	MOT0260E
CXAA	4PR30	650	220–380	Нижняя пластина	650	0,54	MOT0572E
CXAA	4PR30	650	220–380	Нижняя пластина	750	0,54	MOT0573E
CXAA	4PR30	650	220–380	Нижняя пластина	1 000	1,40	MOT0302E
CGAV–CGAF	6PR24	650	220–380	Нижняя пластина	1 500	1,10	MOT0659E
CGAB — 9–58 кВт	4PR20	560	220–380	—	1 000	0,27	MOT0618E
CGAB — 9–58 кВт	4PR35	560	220–380	—	1 000	0,47	MOT0619E
–	4PR35	650	380–415	—	770	0,75	MOT0735E
RTAC–RTAD	GPF1B	762	380–415	—	915/730	—	MOT1007E
RTAC–RTAD	GPF1B	762	380–415	—	915/730	—	MOT1009E
RTAC–RTAD	GPF1B	762	380–415	—	690/560	—	MOT1010E
RTAC–RTAD	CLIMAFAN	762	380–415	—	935/740	1,70/0,85	MOT1011E
CGAM–CXAM	SWEEPY JR-6	767	380–415	—	920	1	MOT1094E
CGAM–CXAM	SWEEPY JR-6A	767	380–415	—	920/740	1/0,5	MOT1095E
CGAM–CXAM	SKINNY IV — 4	767	380–415	—	700	0,83	MOT1096E
CGAM–CXAM	SKINNY IV 4A	737	380–415	—	700/560	0,83/0,46	MOT1097E
CGAM–CXAM	FAN4 — 3	767	380–415	—	700	1,44	MOT1098E
CGAM–CXAM	MOTO-VENTILATEUR FAN4 — 3 A	767	380–415	—	700/560	1,44/0,74	MOT1099E
CGAM–CXAM	SKINNY IV - 7	737	380–415	—	920	1,94	MOT1100E
CGAM–CXAM	SWEEPY JR-5	767	380–415	—	700	0,45	MOT1109E
CGAM–CXAM	SWEEPY JR-5A	767	380–415	—	700/560	0,45/0,22	MOT1110E
CGAM–CXAM	GPF2B	762	380–415	—	930/750	1,7/0,85	MOT1143E
CGAM–CXAM	GPF2B	762	380–415	—	705/580	1/0,55	MOT1144E
CGAM–CXAM	SKINNY IV 7A	737	380–415	—	920/740	1,9/1	MOT1101E



ДВИГАТЕЛИ И ПРОВОДА ДЛЯ ВЕНТИЛЯТОРОВ

ПРОВОДА ДЛЯ ВЕНТИЛЯТОРОВ АГРЕГАТОВ CGAM/СХАМ

ОПИСАНИЕ ПРОВОДОВ	КОЛИЧЕСТВО СКОРОСТЕЙ И ТИП РАЗЪЕМА	АРТ.ЗАКАЗА
КАБЕЛЬ ВЕНТИЛЯТОРА — дл 2500	1 СКОРОСТЬ — 4-ШТЫРЬКОВЫЙ РАЗЪЕМ	WIR0022E
КАБЕЛЬ ВЕНТИЛЯТОРА — дл 3500	1 СКОРОСТЬ — 4-ШТЫРЬКОВЫЙ РАЗЪЕМ	WIR0023E
КАБЕЛЬ ВЕНТИЛЯТОРА — дл 4500	1 СКОРОСТЬ — 4-ШТЫРЬКОВЫЙ РАЗЪЕМ	WIR0024E
КАБЕЛЬ ВЕНТИЛЯТОРА — дл 4000	1 СКОРОСТЬ — 4-ШТЫРЬКОВЫЙ РАЗЪЕМ	WIR0025E
КАБЕЛЬ ВЕНТИЛЯТОРА — дл 5000	1 СКОРОСТЬ — 4-ШТЫРЬКОВЫЙ РАЗЪЕМ	WIR0026E
КАБЕЛЬ ВЕНТИЛЯТОРА — дл 6000	1 СКОРОСТЬ — 4-ШТЫРЬКОВЫЙ РАЗЪЕМ	WIR0027E
КАБЕЛЬ ВЕНТИЛЯТОРА — дл 7000	1 СКОРОСТЬ — 4-ШТЫРЬКОВЫЙ РАЗЪЕМ	WIR0028E
КАБЕЛЬ ВЕНТИЛЯТОРА — дл 8000	1 СКОРОСТЬ — 4-ШТЫРЬКОВЫЙ РАЗЪЕМ	WIR0029E
КАБЕЛЬ ВЕНТИЛЯТОРА — дл 9000	1 СКОРОСТЬ — 4-ШТЫРЬКОВЫЙ РАЗЪЕМ	WIR0030E
КАБЕЛЬ ВЕНТИЛЯТОРА — дл 10000	1 СКОРОСТЬ — 4-ШТЫРЬКОВЫЙ РАЗЪЕМ	WIR0031E
КАБЕЛЬ ВЕНТИЛЯТОРА — дл 2500	2 СКОРОСТИ — 7-ШТЫРЬКОВЫЙ РАЗЪЕМ	WIR0032E
КАБЕЛЬ ВЕНТИЛЯТОРА — дл 3500	2 СКОРОСТИ — 7-ШТЫРЬКОВЫЙ РАЗЪЕМ	WIR0033E
КАБЕЛЬ ВЕНТИЛЯТОРА — дл 4500	2 СКОРОСТИ — 7-ШТЫРЬКОВЫЙ РАЗЪЕМ	WIR0034E
КАБЕЛЬ ВЕНТИЛЯТОРА — дл 4000	2 СКОРОСТИ — 7-ШТЫРЬКОВЫЙ РАЗЪЕМ	WIR0035E
КАБЕЛЬ ВЕНТИЛЯТОРА — дл 5000	2 СКОРОСТИ — 7-ШТЫРЬКОВЫЙ РАЗЪЕМ	WIR0036E
КАБЕЛЬ ВЕНТИЛЯТОРА — дл 6000	2 СКОРОСТИ — 7-ШТЫРЬКОВЫЙ РАЗЪЕМ	WIR0037E
КАБЕЛЬ ВЕНТИЛЯТОРА — дл 7000	2 СКОРОСТИ — 7-ШТЫРЬКОВЫЙ РАЗЪЕМ	WIR0038E
КАБЕЛЬ ВЕНТИЛЯТОРА — дл 8000	2 СКОРОСТИ — 7-ШТЫРЬКОВЫЙ РАЗЪЕМ	WIR0039E
КАБЕЛЬ ВЕНТИЛЯТОРА — дл 9000	2 СКОРОСТИ — 7-ШТЫРЬКОВЫЙ РАЗЪЕМ	WIR0040E
КАБЕЛЬ ВЕНТИЛЯТОРА — дл 10000	2 СКОРОСТИ — 7-ШТЫРЬКОВЫЙ РАЗЪЕМ	WIR0041E
КАБЕЛЬ ВЕНТИЛЯТОРА GPF	2 СКОРОСТИ — 7-ШТЫРЬКОВЫЙ РАЗЪЕМ —	WIR0043E
КАБЕЛЬ ВЕНТИЛЯТОРА GPF	дл2500 2 СКОРОСТИ — 7-ШТЫРЬКОВЫЙ РАЗЪЕМ	WIR0046E
КАБЕЛЬ ВЕНТИЛЯТОРА GPF	— дл4000 2 СКОРОСТИ — 7-ШТЫРЬКОВЫЙ	WIR0047E
КАБЕЛЬ ВЕНТИЛЯТОРА GPF	РАЗЪЕМ — дл5000 2 СКОРОСТИ — 7-	WIR0048E
КАБЕЛЬ ВЕНТИЛЯТОРА GPF	ШТЫРЬКОВЫЙ РАЗЪЕМ — дл6000 2 СКОРОСТИ —	WIR0049E
КАБЕЛЬ ВЕНТИЛЯТОРА GPF	7-ШТЫРЬКОВЫЙ РАЗЪЕМ — дл7000 2 СКОРОСТИ	WIR0050E
КАБЕЛЬ ВЕНТИЛЯТОРА GPF	— 7-ШТЫРЬКОВЫЙ РАЗЪЕМ — дл8000	WIR0051E
	2 СКОРОСТИ — 7-ШТЫРЬКОВЫЙ РАЗЪЕМ —	
	дл9000	

АМОРТИЗАТОР

НЕОПРЕНОВЫЕ АМОРТИЗАТОРЫ И ПРУЖИННЫЙ ВИБРОИЗОЛЯТОР

НОМЕР МОДЕЛИ	ТИП	ЦВЕТ	АРТ.ЗАКАЗА
CP 1D-900	Пружинный виброизолятор	зеленый	MNT00368
CP 1D-1200	Пружинный виброизолятор	Серый	MNT00369
CP 1D-1360	Пружинный виброизолятор	Белый	MNT00400
C2P 1D-1350	Пружинный виброизолятор	Фиолетовый	MNT00403
C2P 1D-1800	Пружинный виброизолятор	зеленый	MNT00405
C2P 1D-2400	Пружинный виброизолятор	Серый	MNT00406
C2P 1D-2720	Пружинный виброизолятор	Белый	MNT00407
RDP-3	Неопреновый изолятор	зеленый	MNT00620
RDP-3	Неопреновый изолятор	Серый	MNT00621
RDP-4	Неопреновый изолятор	черный/коричневый	MNT00622
RDP-4	Неопреновый изолятор	Красный	MNT00645
RDP-4	Неопреновый изолятор	зеленый	MNT00646
RDP-4	Неопреновый изолятор	Серый	MNT00647

